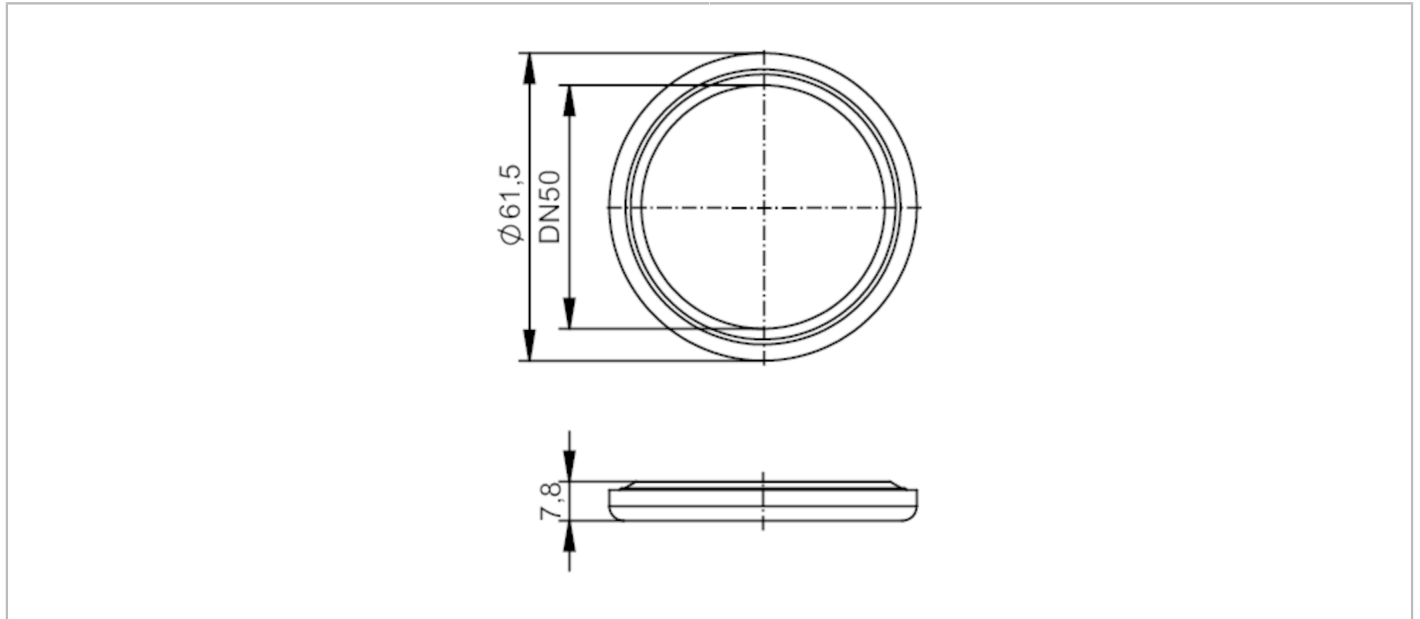


# E40543



## Joint

SEAL RING FKM DN50



EC 1935/2004 FCM FDA

Application	
Version	pour capteur de débit SMF
Application	industrie agroalimentaire et industrie des boissons; applications aseptiques
Température du fluide [°C]	0...150
Données mécaniques	
Poids [g]	24,5
Boîtier	annulaire
Diamètre intérieur [mm]	48,7
Diamètre extérieur [mm]	61,5
Matières	FKM
Diamètre nominal	DN50 (2")
Remarques	
Unité d'emballage	2 pièces