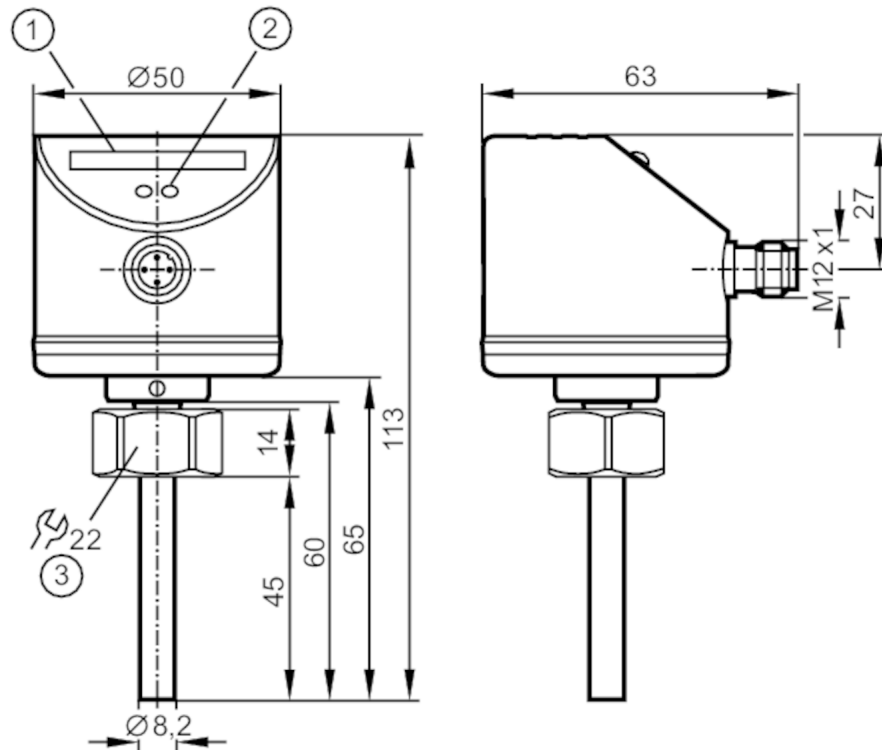




Capteur de débit

SID10ADBFPKG/US-100



- 1 rampe de LED
- 2 bouton de réglage
- 3 Couple de serrage 25 Nm



Caractéristiques du produit

Nombre des entrées et sorties	Nombre des sorties numériques: 2
Raccord process	taroudage M18 x 1,5 taroudage

Application

Fluides	Liquides; Milieu gazeux	
Température du fluide [°C]	-25...80	
Tenue en pression	300 bar	30 MPa

Liquides

Température du fluide [°C]	-25...80
----------------------------	----------

Milieu gazeux

Température du fluide [°C]	-25...80
----------------------------	----------

Données électriques

Tension d'alimentation [V]	18...36 DC
Consommation [mA]	< 60
Classe de protection	III
Protection inversion de polarité	oui
Retard à la disponibilité [s]	10



Capteur de débit

SID10ADBFPKG/US-100

Entrées/sorties	
Nombre des entrées et sorties	Nombre des sorties numériques: 2
Sorties	
Nombre total de sorties	2
Sortie signal	signal de commutation; IO-Link; (configurable)
Technologie	PNP
Nombre des sorties numériques	2
Fonction de sortie	normalement ouvert / fermé; (paramétrage)
Chute de tension max. sortie de commutation DC [V]	2,5
Courant de sortie (au maintien) de la sortie de commutation DC [mA]	250
Protection courts-circuits	oui
Version protection courts-circuits	pulsé
Protection surcharges	oui
Etendue de mesure / plage de réglage	
Longueur de la sonde L [mm]	45
Liquides	
Plage de réglage [cm/s]	3...300
Meilleure sensibilité [cm/s]	3...100
Milieu gazeux	
Plage de réglage [cm/s]	200...3000
Meilleure sensibilité [cm/s]	200...800
Exactitude / déviations	
Répétabilité [cm/s]	1...5
Remarque sur la répétabilité	pour l'eau 5...100 cm/s; 25 °C Réglage usine
Dérive de la température [cm/s x 1/K]	0.1; (pour l'eau 5...100 cm/s; 10...70 °C)
Gradient de température [K/min]	300
Exactitude du seuil [cm/s]	± 2...± 10; (pour l'eau 5...100 cm/s; 25 °C; Réglage usine)
Hystérésis [cm/s]	2...5; (pour l'eau 5...100 cm/s; 25 °C; Réglage usine)
Temps de réponse	
Temps de réponse [s]	1...10
Liquides	
Temps de réponse [s]	1...10
Milieu gazeux	
Temps de réponse [s]	1...10
Logiciel / programmation	
Réglage du seuil de commutation	bouton-poussoir

SI5002



Capteur de débit

SID10ADBFPKG/US-100

Interfaces		
Interface de communication	IO-Link	
Type de transmission	COM2 (38,4 kBaud)	
Révision IO-Link	1.1	
Standard SDCI	IEC 61131-9	
Profils	Smart Sensor - SSP 0	Generic Profiled Sensor
	Function	Device identification
	Function	Process data variable
Mode SIO	oui	
Type de port maître requis	A	
Données process analogiques	2	
Données process TOR	2	
Temps de cycle de process min. [ms]	3	
DeviceID supportés	Mode de fonctionnement	DeviceID
	default	51
Conditions d'utilisation		
Température ambiante [°C]	-25...80	
Température de stockage [°C]	-25...100	
Indice de protection	IP 65; IP 67	
Tests / homologations		
CEM	DIN EN 60947-5-9	
Tenue aux chocs	DIN IEC 60068-2-27	50 g (11 ms)
Tenue aux vibrations	DIN EN 60068-2-6	20 g (55...2000 Hz)
MTTF [Années]	277	
Données mécaniques		
Poids [g]	247,5	
Boîtier	cylindrique	
Dimensions [mm]	Ø 50 / L = 113	
Matières	inox (1.4404 / 316L); inox 1.4310 (301); PC; PBT GF20; EPDM/X	
Matières en contact avec le fluide	inox (1.4404 / 316L); Joint torique: FKM 80 Shore A	
Raccord process	taroudage M18 x 1,5 taroudage	
Diamètre de la sonde [mm]	8,2	
Longueur d'installation EL [mm]	45	
Afficheurs / éléments de service		
Indication	Fonction	10 x LED, 3 couleurs
Remarques		
Unité d'emballage	1 pièces	

SI5002



Capteur de débit

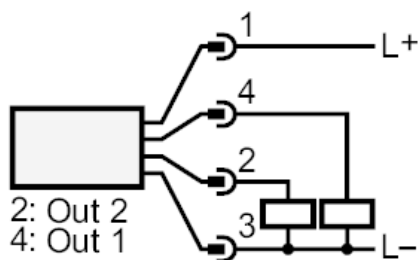
SID10ADBFPKG/US-100

Raccordement électrique

Connecteur: 1 x M12; codage: A



Raccordement



Pin 4: IO-Link