

4

3

2

1

THIS DRAWING IS UNPUBLISHED.
 VERTRÄULICHE UNVERÖFFENTLICHTE ZEICHNUNG
 © COPYRIGHT 2000
 BY AMP INCORPORATED. ALL RIGHTS RESERVED.
 FREI FUER VERÖFFENTLICHUNG
 ALLE RECHTE VORBEHALTEN

.2000.

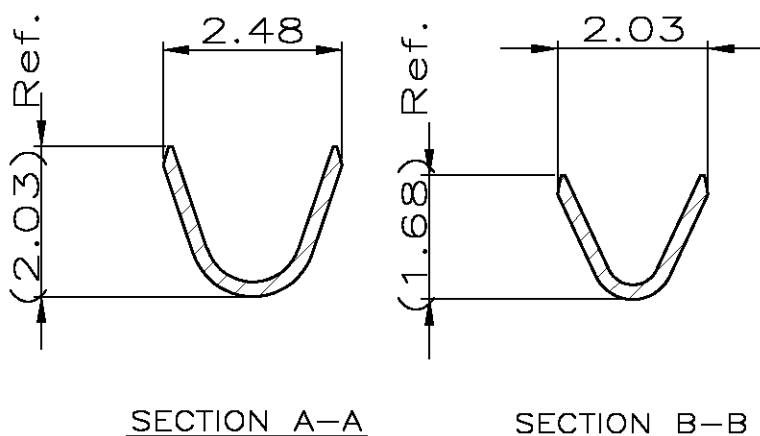
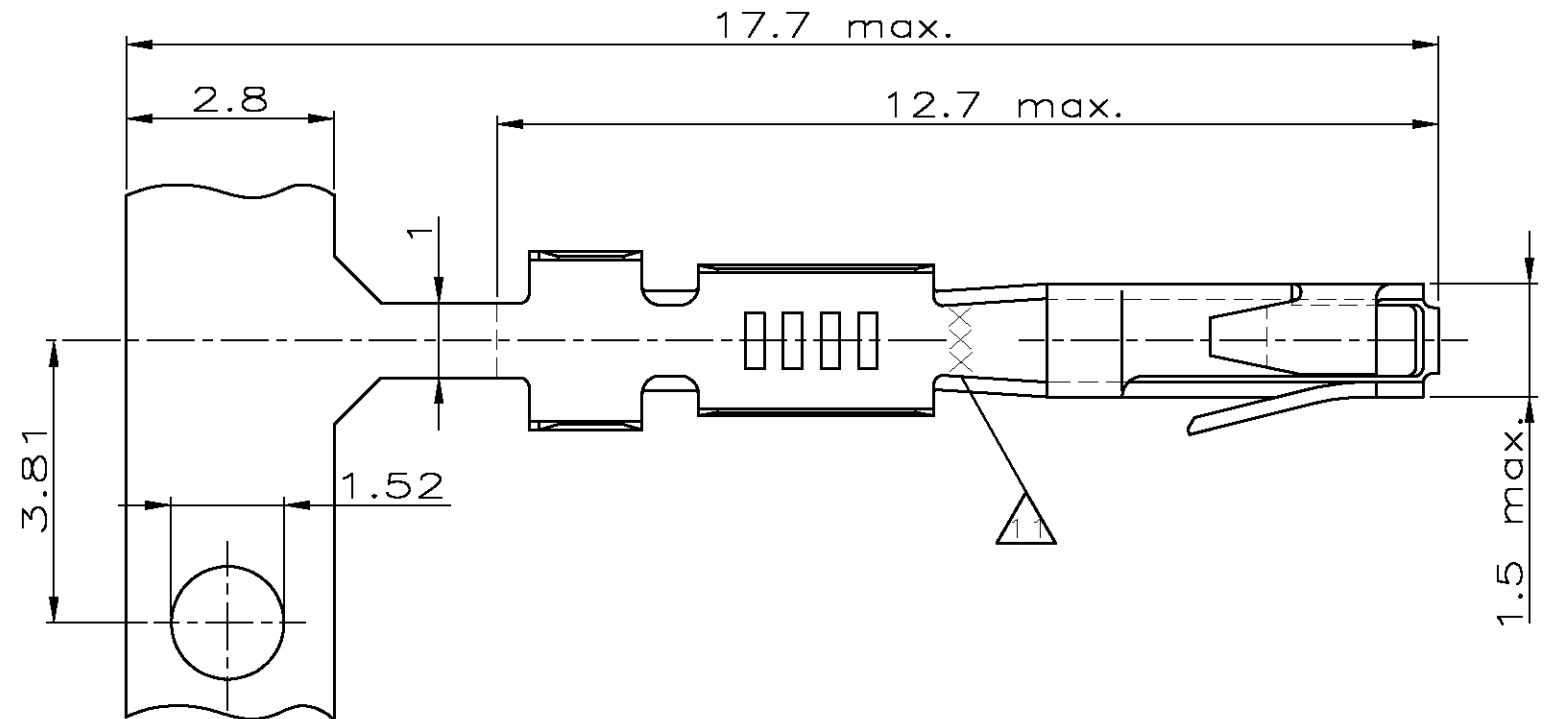
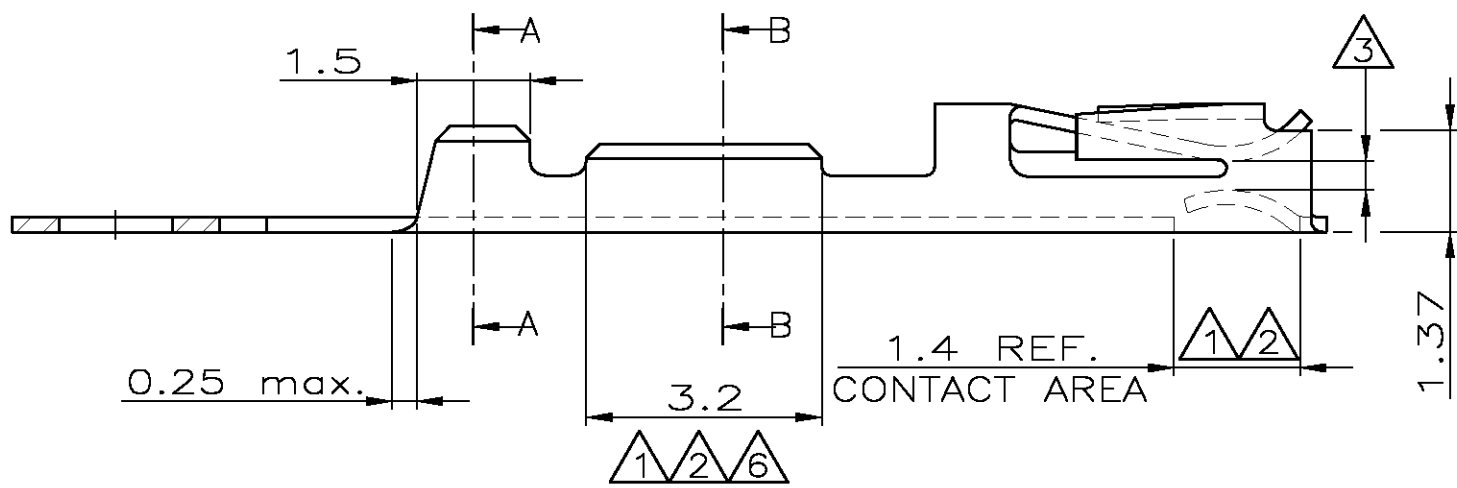
MATED WITH:
PASSEND ZU:

LOC	DIST	REVISIONS ÄNDERUNGEN			
P	LTR	DESCRIPTION BESCHREIBUNG	DATE	DWN	APVD
AI	-				
	Y4	NOTE FOR PLATING ON PN 1-166500-1 CHANGED FROM 1 TO 8	ECR-07-021100	05-SEP-07	Abr Brun
	Y5	NOTE 11 ADDED	ECR-08-027372	28-NOV-08	Abr Brun
	Z	UPDATE TO PART REVISION	ECR-08-011853	03-FEB-09	Mah Brun

NOTES:

- ① UNDERCOATING: 0,8µm NICKEL OVERALL.
CONTACT AREA: 0,8µm GOLD.
CRIMP AREA : GOLDFLASH
- ② UNDERCOATING: 0,8µm NICKEL OVERALL.
CONTACT AREA: 1,25µm GOLD.
CRIMP AREA : GOLDFLASH
- ③ SUITABLE FOR 0,64x0,64 POST.
- ⑥ UNDERCOATING: 0,8µm NICKEL OVERALL.
CONTACT AREA: 0,4µm GOLD.
CRIMP AREA : GOLDFLASH
- ⑦ ADVANCED PROD. NRS. FOR DIN 41612 PART 5 SPEC.
- ⑧ PLATING : 2,0 µm TIN OVERALL.
- ⑨ REVERSE REELED FOR USE WITH MINI APPLICATOR.
- ⑩ STANDARD REELED FOR USE WITH STANDARD APPLICATOR.
- ⑪ TRADE MARK

WIRE RANGE :
 20 - 24 (26) AWG
 INSULATION RANGE :
 1,40 MAX DIA.



SUPERSEDED BY 166500-2

LOOSE PIECE NUMBER	PLATING	MATERIAL	STRIPNUMBER	REV.
166722-1	①	PHOSPHORBRONZE	1-166500-2	⑩ Z
166722-6	⑧		1-166500-1	⑩ Z
166722-6	⑧		166500-9	⑨ Z
⑦ 166722-4	⑥		166500-7	⑨ W
166722-2	②		166500-4	⑨ Z
166722-1	①		166500-2	⑨ Z

THIS DRAWING IS A CONTROLLED DOCUMENT FOR AMP INCORPORATED. IT IS SUBJECT TO CHANGE AND THE CONTROLLING ENGINEERING ORGANIZATION SHOULD BE CONTACTED FOR THE LATEST REVISION. DIESER ZEICHNUNGSDOKUMENT WIRD DURCH AMP INCORPORATED KONTROLLIERT. ÄNDERUNGEN, DIE DEM TECHNISCHEN FORTSCHRITT DIENEN, SIND VORBEHALTEN. DEN JEWEILS LETZTGEWALTIGEN ÄNDERUNGSSTAND ERFAHREN SIE AUF ANFRAGE.

TOLERANCES UNLESS OTHERWISE SPECIFIED: ALLGEMEINTOLERANZEN
 n. ISO 8015
 n. ISO 2768 - mH

ANGLES /WINKEL ±1°
 FINISH /OBERFLÄCHE/FARBE

DWN M.Pfeilschifter 18-JUL-00
 CHK V. Huhn 18-JUL-00
 APVD -
 PRODUCT SPEC PRODUKTSPEZ.
 APPLICATION SPEC VERARBEITUNGSSPEZ.
 WEIGHT GEWICHT -

Tyco Electronics tyco Electronics AMP GmbH
 D - 64625 Bensheim

STANDARD TANDEM SPRING RECEPTACLE

SIZE A3 CAGE CODE 00779 DRAWING NO. ZEICHNUNGS-NR. C-166500 RESTRICTED TO NUR FUER -

CUSTOMER DRAWING /KUNDENZEICHNUNG MASSSTAB 10:1 BLATT 1 OF 1 REV Z