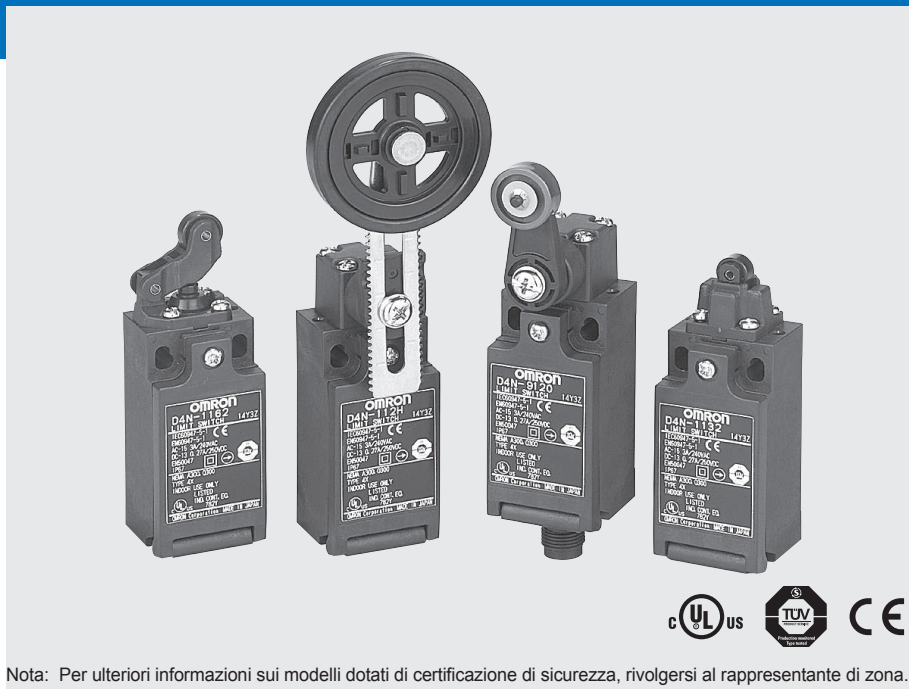


Finecorsa di sicurezza miniatura

D4N

Linea completa di finecorsa di sicurezza compatibili con il diffuso finecorsa D4D e conformi agli standard internazionali

- La linea include modelli con tre contatti 2NC/1NA o 3NC e modelli con due contatti 1NC/1NA o 2NC. Sono inoltre disponibili modelli con contatti MBB.
- I modelli con connettore M12 consentono di risparmiare sulla manodopera e semplificare la manutenzione.
- I contatti placcati oro standardizzati sono estremamente affidabili. Possono essere utilizzati sia con carichi standard che microcarichi.
- Privi di piombo, cadmio e cromo esavalente nel rispetto dell'ambiente.
- Conformi agli standard EN115 ed EN81-1.
- La linea include modelli sia ad azione lenta che a scatto rapido con contatti Zb. consultare sempre la sezione *Modalità d'uso* a pagina G-241.



Nota: Per ulteriori informazioni sui modelli dotati di certificazione di sicurezza, rivolgersi al rappresentante di zona.

Modelli disponibili

Legenda codice modello

D4N-□□□□
1 2 3

1. Dimensioni passacavo/connettore

- 1: PG13,5 (1 passacavo)
- 2: G1/2 (1 passacavo)
- 3: 1/2-14NPT (1 passacavo)
- 4: M20 (1 passacavo)
- 5: PG13,5 (2 passacavi)
- 6: G1/2 (2 passacavi)
- 7: 1/2-14NPT (2 passacavi)
- 8: M20 (2 passacavi)
- 9: Connettore M12 (1 passacavo)

2. Interruttore incorporato

- 1: 1NC/1NA (a scatto rapido)
- 2: 2NC (a scatto rapido)
- A: 1NC/1NA (ad azione lenta)
- B: 2NC (ad azione lenta)
- C: 2NC/1NA (ad azione lenta)
- D: 3NC (ad azione lenta)
- E: 1NC/1NA (contatto MBB/ad azione lenta)
- F: 2NC/1NA (contatto MBB/ad azione lenta)




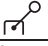



3. Testina operatrice/azionatore

- 20: braccio e rotella (braccio e rotella in resina)
- 22: braccio e rotella (braccio in metallo, rotella in resina)
- 25: braccio e rotella (braccio e rotella in metallo)
- 26: braccio e rotella (braccio in metallo, rotella con cuscinetti)
- 2G: braccio regolabile e rotella, bloccaggio sagomato (braccio in metallo, rotella in resina)
- 2H: braccio regolabile e rotella, bloccaggio sagomato (braccio in metallo, rotella in gomma)
- 31: Pulsante di testa piano
- 32: Pulsante di testa con rotella
- 62: leva a braccio e rotella con funzionamento unidirezionale (orizzontale)
- 72: leva a braccio e rotella con funzionamento unidirezionale (verticale)
- 80: leva flessibile con stelo
- 87: Leva flessibile con barra di plastica
- RE: braccio a forcella bloccabile (azionamento a destra)
- LE: braccio a forcella bloccabile (azionamento a sinistra)




Modelli disponibili

Elenco dei modelli

Finecorsa con due contatti

Azionatore	Dimensioni passacavo		Meccanismo interruttore incorporato							
			1NC/1NA (a scatto rapido)		2NC (a scatto rapido)		1NC/1NA (ad azione lenta)		2NC (ad azione lenta)	
			Aper- tura positiva	Modello	Aper- tura positiva	Modello	Aper- tura positiva	Modello	Aper- tura positiva	Modello
Braccio e rotella (braccio e rotella in resina) 	1 passacavo	Pg13,5	⊕	D4N-1120	⊖	D4N-1220	⊕	D4N-1A20	⊖	D4N-1B20
		G1/2		D4N-2120		D4N-2220		D4N-2A20		D4N-2B20
		1/2-14NPT		D4N-3120		D4N-3220		D4N-3A20		D4N-3B20
		M20		D4N-4120		D4N-4220		D4N-4A20		D4N-4B20
		Connettore M12		D4N-9120		D4N-9220		D4N-9A20		D4N-9B20
	2 passacavi	Pg13,5	⊕	D4N-5120	⊖	D4N-5220	⊕	D4N-5A20	⊖	D4N-5B20
		G1/2		D4N-6120		D4N-6220		D4N-6A20		D4N-6B20
		M20		D4N-8120		D4N-8220		D4N-8A20		D4N-8B20
Braccio e rotella (braccio in metallo, rotella in resina) 	1 passacavo	Pg13,5	⊕	D4N-1122	⊖	D4N-1222	⊕	D4N-1A22	⊖	D4N-1B22
		G1/2		D4N-2122		D4N-2222		D4N-2A22		D4N-2B22
		1/2-14NPT		D4N-3122		D4N-3222		D4N-3A22		D4N-3B22
		M20		D4N-4122		D4N-4222		D4N-4A22		D4N-4B22
		Connettore M12		D4N-9122		D4N-9222		D4N-9A22		D4N-9B22
	2 passacavi	Pg13,5	⊕	D4N-5122	⊖	D4N-5222	⊕	D4N-5A22	⊖	D4N-5B22
		G1/2		D4N-6122		D4N-6222		D4N-6A22		D4N-6B22
		M20		D4N-8122		D4N-8222		D4N-8A22		D4N-8B22
Braccio e rotella (braccio in metallo, rotella in metallo) 	1 passacavo	Pg13,5	⊕	D4N-1125	⊖	D4N-1225	⊕	D4N-1A25	⊖	D4N-1B25
		G1/2		D4N-2125		D4N-2225		D4N-2A25		D4N-2B25
		1/2-14NPT		D4N-3125		D4N-3225		D4N-3A25		D4N-3B25
		M20		D4N-4125		D4N-4225		D4N-4A25		D4N-4B25
		Connettore M12		D4N-9125		D4N-9225		D4N-9A25		D4N-9B25
Braccio e rotella (braccio in metallo, rotella con cuscinetti) 	1 passacavo	Pg13,5	⊕	D4N-1126	⊖	D4N-1226	⊕	D4N-1A26	⊖	D4N-1B26
		G1/2		D4N-2126		D4N-2226		D4N-2A26		D4N-2B26
		1/2-14NPT		D4N-3126		D4N-3226		D4N-3A26		D4N-3B26
		M20		D4N-4126		D4N-4226		D4N-4A26		D4N-4B26
		Connettore M12		D4N-9126		D4N-9226		D4N-9A26		D4N-9B26
Pistoncino 	1 passacavo	Pg13,5	⊕	D4N-1131	⊖	D4N-1231	⊕	D4N-1A31	⊖	D4N-1B31
		G1/2		D4N-2131		D4N-2231		D4N-2A31		D4N-2B31
		1/2-14NPT		D4N-3131		D4N-3231		D4N-3A31		D4N-3B31
		M20		D4N-4131		D4N-4231		D4N-4A31		D4N-4B31
		Connettore M12		D4N-9131		D4N-9231		D4N-9A31		D4N-9B31
	2 passacavi	Pg13,5	⊕	D4N-5131	⊖	D4N-5231	⊕	D4N-5A31	⊖	D4N-5B31
		G1/2		D4N-6131		D4N-6231		D4N-6A31		D4N-6B31
		M20		D4N-8131		D4N-8231		D4N-8A31		D4N-8B31
Pulsante con rotella 	1 passacavo	Pg13,5	⊕	D4N-1132	⊖	D4N-1232	⊕	D4N-1A32	⊖	D4N-1B32
		G1/2		D4N-2132		D4N-2232		D4N-2A32		D4N-2B32
		1/2-14NPT		D4N-3132		D4N-3232		D4N-3A32		D4N-3B32
		M20		D4N-4132		D4N-4232		D4N-4A32		D4N-4B32
		Connettore M12		D4N-9132		D4N-9232		D4N-9A32		D4N-9B32
	2 passacavi	Pg13,5	⊕	D4N-5132	⊖	D4N-5232	⊕	D4N-5A32	⊖	D4N-5B32
		G1/2		D4N-6132		D4N-6232		D4N-6A32		D4N-6B32
		M20		D4N-8132		D4N-8232		D4N-8A32		D4N-8B32
Leva a braccio e rotella con funzionamento unidirezionale (orizzontale) 	1 passacavo	Pg13,5	⊕	D4N-1162	⊖	D4N-1262	⊕	D4N-1A62	⊖	D4N-1B62
		G1/2		D4N-2162		D4N-2262		D4N-2A62		D4N-2B62
		1/2-14NPT		D4N-3162		D4N-3262		D4N-3A62		D4N-3B62
		M20		D4N-4162		D4N-4262		D4N-4A62		D4N-4B62
		Connettore M12		D4N-9162		D4N-9262		D4N-9A62		D4N-9B62
	2 passacavi	Pg13,5	⊕	D4N-5162	⊖	D4N-5262	⊕	D4N-5A62	⊖	D4N-5B62
		G1/2		D4N-6162		D4N-6262		D4N-6A62		D4N-6B62
		M20		D4N-8162		D4N-8262		D4N-8A62		D4N-8B62




■ Tipi preferiti

Azionatore	Dimensioni passacavo		Meccanismo interruttore incorporato									
			1NC/1NA (a scatto rapido)		2NC (a scatto rapido)		1NC/1NA (ad azione lenta)		2NC (ad azione lenta)			
			Aper- tura positiva	Modello	Aper- tura positiva	Modello	Aper- tura positiva	Modello	Aper- tura positiva	Modello		
Leva a braccio e rotella con funzionamento unidirezionale (verticale) 	1 passacavo	Pg13,5	⊕	D4N-1172	⊕	D4N-1272	⊕	D4N-1A72	⊕	D4N-1B72		
		G1/2		D4N-2172		D4N-2272		D4N-2A72		D4N-2B72		
		1/2-14NPT		D4N-3172		D4N-3272		D4N-3A72		D4N-3B72		
		M20		D4N-4172		D4N-4272		D4N-4A72		D4N-4B72		
		Connettore M12		D4N-9172		D4N-9272		D4N-9A72		D4N-9B72		
	2 passacavi	Pg13,5	⊕	D4N-5172	⊕	D4N-5272	⊕	D4N-5A72	⊕	D4N-5B72		
		G1/2		D4N-6172		D4N-6272		D4N-6A72		D4N-6B72		
		M20		D4N-8172		D4N-8272		D4N-8A72		D4N-8B72		
				⊕	D4N-112G	⊕	D4N-122G	⊕	D4N-1A2G	⊕	D4N-1B2G	
				⊕	D4N-212G	⊕	D4N-222G	⊕	D4N-2A2G	⊕	D4N-2B2G	
Braccio regolabile e rotella, bloccaggio sagomato (braccio in metallo, rotella in resina) 	1 passacavo	Pg13,5	⊕	D4N-312G	⊕	D4N-322G	⊕	D4N-3A2G	⊕	D4N-3B2G		
		G1/2		D4N-412G		D4N-422G		D4N-4A2G		D4N-4B2G		
		1/2-14NPT		D4N-912G		D4N-922G		D4N-9A2G		D4N-9B2G		
		M20		D4N-612G	⊕	D4N-622G	⊕	D4N-6A2G	⊕	D4N-6B2G		
		Connettore M12		D4N-812G	⊕	D4N-822G	⊕	D4N-8A2G	⊕	D4N-8B2G		
	2 passacavi	G1/2	⊕	D4N-112H	⊕	D4N-122H	⊕	D4N-1A2H	⊕	D4N-1B2H		
		M20		D4N-212H		D4N-222H		D4N-2A2H		D4N-2B2H		
				⊕	D4N-312H	⊕	D4N-322H	⊕	D4N-3A2H	⊕	D4N-3B2H	
				⊕	D4N-412H	⊕	D4N-422H	⊕	D4N-4A2H	⊕	D4N-4B2H	
				⊕	D4N-912H	⊕	D4N-922H	⊕	D4N-9A2H	⊕	D4N-9B2H	
Braccio regolabile e rotella, bloccaggio sagomato (braccio in metallo, rotella in gomma) 	1 passacavo	Pg13,5	⊕	D4N-612H	⊕	D4N-622H	⊕	D4N-6A2H	⊕	D4N-6B2H		
		G1/2		D4N-812H		D4N-822H		D4N-8A2H		D4N-8B2H		
		1/2-14NPT										
		M20										
		Connettore M12										
	2 passacavi	G1/2	⊕									
		M20										
				⊕								
				⊕								
				⊕								

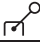






■ Tipi preferiti

Nota: Si consiglia di utilizzare M20 per i finecorsa destinati all'Europa e 1/2-14NPT per i finecorsa destinati ai paesi nordamericani.

Finecorsa con tre contatti e contatti MBB

Azionatore	Dimensioni passacavo		Meccanismo interruttore incorporato									
			2NC/1NA (ad azione lenta)		3NC (ad azione lenta)		1NC/1NA MBB (ad azione lenta)		2NC/1NA MBB (ad azione lenta)			
			Aper- tura positiva	Modello	Aper- tura positiva	Modello	Aper- tura positiva	Modello	Aper- tura positiva	Modello		
Braccio e rotella (braccio e rotella in resina) 	1 passacavo	Pg13,5	⊕	D4N-1C20	⊕	D4N-1D20	⊕	D4N-1E20	⊕	D4N-1F20		
		G1/2		D4N-2C20		D4N-2D20		D4N-2E20		D4N-2F20		
		1/2-14NPT		D4N-3C20		D4N-3D20		D4N-3E20		D4N-3F20		
		M20		D4N-4C20		D4N-4D20		D4N-4E20		D4N-4F20		
		Connettore M12		---		---		D4N-9E20		---		
	2 passacavi	Pg13,5	⊕	D4N-5C20	⊕	D4N-5D20	⊕	D4N-5E20	⊕	D4N-5F20		
		G1/2		D4N-6C20		D4N-6D20		D4N-6E20		D4N-6F20		
		M20		D4N-8C20		D4N-8D20		D4N-8E20		D4N-8F20		
				⊕	D4N-1C22	⊕	D4N-1D22	⊕	D4N-1E22	⊕	D4N-1F22	
				⊕	D4N-2C22	⊕	D4N-2D22	⊕	D4N-2E22	⊕	D4N-2F22	
Braccio e rotella (braccio in metallo, rotella in resina) 	1 passacavo	Pg13,5		D4N-3C22		D4N-3D22		D4N-3E22		D4N-3F22		
		G1/2		D4N-4C22		D4N-4D22		D4N-4E22		D4N-4F22		
		1/2-14NPT		---		---		D4N-9E22		---		
		M20										
		Connettore M12										
	2 passacavi	Pg13,5	⊕	D4N-5C22	⊕	D4N-5D22	⊕	D4N-5E22	⊕	D4N-5F22		
		G1/2		D4N-6C22		D4N-6D22		D4N-6E22		D4N-6F22		
		M20		D4N-8C22		D4N-8D22		D4N-8E22		D4N-8F22		
				⊕	D4N-1C25	⊕	D4N-1D25	⊕	D4N-1E25	⊕	D4N-1F25	
				⊕	D4N-2C25	⊕	D4N-2D25	⊕	D4N-2E25	⊕	D4N-2F25	
Braccio e rotella (braccio in metallo, rotella in metallo) 	1 passacavo	Pg13,5		D4N-3C25		D4N-3D25		D4N-3E25		D4N-3F25		
		G1/2		D4N-4C25		D4N-4D25		D4N-4E25		D4N-4F25		
		1/2-14NPT		---		---		D4N-9E25		---		
		M20										
		Connettore M12										
	2 passacavi	Pg13,5	⊕									
		G1/2										
		M20										
				⊕								
				⊕								





■ Tipi preferiti

Azionatore	Dimensioni passacavo		Meccanismo interruttore incorporato							
			2NC/1NA (ad azione lenta)		3NC (ad azione lenta)		1NC/1NA MBB (ad azione lenta)		2NC/1NA MBB (ad azione lenta)	
			Aper- tura positiva	Modello	Aper- tura positiva	Modello	Aper- tura positiva	Modello	Aper- tura positiva	Modello
Braccio e rotella (braccio in metallo, rotella con cuscinetti) 	1 passacavo	Pg13,5	⊕	D4N-1C26	⊕	D4N-1D26	⊕	D4N-1E26	⊕	D4N-1F26
		G1/2		D4N-2C26		D4N-2D26		D4N-2E26		D4N-2F26
		1/2-14NPT		D4N-3C26		D4N-3D26		D4N-3E26		D4N-3F26
		M20		D4N-4C26		D4N-4D26		D4N-4E26		D4N-4F26
		Connettore M12		---		---		D4N-9E26		---
Pistoncino 	1 passacavo	Pg13,5	⊕	D4N-1C31	⊕	D4N-1D31	⊕	D4N-1E31	⊕	D4N-1F31
		G1/2		D4N-2C31		D4N-2D31		D4N-2E31		D4N-2F31
		1/2-14NPT		D4N-3C31		D4N-3D31		D4N-3E31		D4N-3F31
		M20		D4N-4C31		D4N-4D31		D4N-4E31		D4N-4F31
		Connettore M12		---		---		D4N-9E31		---
	2 passacavi	Pg13,5	⊕	D4N-5C31	⊕	D4N-5D31	⊕	D4N-5E31	⊕	D4N-5F31
		G1/2		D4N-6C31		D4N-6D31		D4N-6E31		D4N-6F31
		M20		D4N-8C31		D4N-8D31		D4N-8E31		D4N-8F31
Pulsante con rotella 	1 passacavo	Pg13,5	⊕	D4N-1C32	⊕	D4N-1D32	⊕	D4N-1E32	⊕	D4N-1F32
		G1/2		D4N-2C32		D4N-2D32		D4N-2E32		D4N-2F32
		1/2-14NPT		D4N-3C32		D4N-3D32		D4N-3E32		D4N-3F32
		M20		D4N-4C32		D4N-4D32		D4N-4E32		D4N-4F32
		Connettore M12		---		---		D4N-9E32		---
	2 passacavi	Pg13,5	⊕	D4N-5C32	⊕	D4N-5D32	⊕	D4N-5E32	⊕	D4N-5F32
		G1/2		D4N-6C32		D4N-6D32		D4N-6E32		D4N-6F32
		M20		D4N-8C32		D4N-8D32		D4N-8E32		D4N-8F32
Leva a braccio e rotella con funzionamento unidirezionale (orizzontale) 	1 passacavo	Pg13,5	⊕	D4N-1C62	⊕	D4N-1D62	⊕	D4N-1E62	⊕	D4N-1F62
		G1/2		D4N-2C62		D4N-2D62		D4N-2E62		D4N-2F62
		1/2-14NPT		D4N-3C62		D4N-3D62		D4N-3E62		D4N-3F62
		M20		D4N-4C62		D4N-4D62		D4N-4E62		D4N-4F62
		Connettore M12		---		---		D4N-9E62		----
	2 passacavi	Pg13,5	⊕	D4N-5C62	⊕	D4N-5D62	⊕	D4N-5E62	⊕	D4N-5F62
		G1/2		D4N-6C62		D4N-6D62		D4N-6E62		D4N-6F62
		M20		D4N-8C62		D4N-8D62		D4N-8E62		D4N-8F62
Leva a braccio e rotella con funzionamento unidirezionale (verticale) 	1 passacavo	Pg13,5	⊕	D4N-1C72	⊕	D4N-1D72	⊕	D4N-1E72	⊕	D4N-1F72
		G1/2		D4N-2C72		D4N-2D72		D4N-2E72		D4N-2F72
		1/2-14NPT		D4N-3C72		D4N-3D72		D4N-3E72		D4N-3F72
		M20		D4N-4C72		D4N-4D72		D4N-4E72		D4N-4F72
		Connettore M12		---		---		D4N-9E72		---
	2 passacavi	Pg13,5	⊕	D4N-5C72	⊕	D4N-5D72	⊕	D4N-5E72	⊕	D4N-5F72
		G1/2		D4N-6C72		D4N-6D72		D4N-6E72		D4N-6F72
		M20		D4N-8C72		D4N-8D72		D4N-8E72		D4N-8F72
Braccio regolabile e rotella, bloccag- gio sagomato (braccio in metallo, rotella in resina) 	1 passacavo	Pg13,5	⊕	D4N-1C2G	⊕	D4N-1D2G	⊕	D4N-1E2G	⊕	D4N-1F2G
		G1/2		D4N-2C2G		D4N-2D2G		D4N-2E2G		D4N-2F2G
		1/2-14NPT		D4N-3C2G		D4N-3D2G		D4N-3E2G		D4N-3F2G
		M20		D4N-4C2G		D4N-4D2G		D4N-4E2G		D4N-4F2G
		Connettore M12		---		---		D4N-9E2G		---
	2 passacavi	G1/2	⊕	D4N-6C2G	⊕	D4N-6D2G	⊕	D4N-6E2G	⊕	D4N-6F2G
		M20		D4N-8C2G		D4N-8D2G		D4N-8E2G		D4N-8F2G
Braccio regolabile e rotella, bloccag- gio sagomato (braccio in metallo, rotella in gomma) 	1 passacavo	Pg13,5	⊕	D4N-1C2H	⊕	D4N-1D2H	⊕	D4N-1E2H	⊕	D4N-1F2H
		G1/2		D4N-2C2H		D4N-2D2H		D4N-2E2H		D4N-2F2H
		1/2-14NPT		D4N-3C2H		D4N-3D2H		D4N-3E2H		D4N-3F2H
		M20		D4N-4C2H		D4N-4D2H		D4N-4E2H		D4N-4F2H
		Connettore M12		---		---		D4N-9E2H		---
	2 passacavi	G1/2	⊕	D4N-6C2H	⊕	D4N-6D2H	⊕	D4N-6E2H	⊕	D4N-6F2H
		M20		D4N-8C2H		D4N-8D2H		D4N-8E2H		D4N-8F2H

■ Tipi preferiti

Nota: Si consiglia di utilizzare M20 per i finecorsa destinati all'Europa e 1/2-14NPT per i finecorsa destinati ai paesi nordamericani.

Finecorsa per impieghi generali con due contatti

Azionatore	Dimensioni passacavo		Meccanismo interruttore incorporato							
			1NC/1NA (a scatto rapido)		2NC (a scatto rapido)		1NC/1NA (ad azione lenta)		2NC (ad azione lenta)	
			Aper- tura positiva	Modello	Aper- tura positiva	Modello	Aper- tura positiva	Modello	Aper- tura positiva	Modello
Braccio a forcella bloccabile (azionamento a destra) 	1 passacavo	G1/2	---	---	---	---	---	D4N-2ARE	---	D4N-2BRE
		1/2-14NPT	---	---	---	---	---	D4N-3ARE	---	D4N-3BRE
		M20	---	---	---	---	---	D4N-4ARE	---	D4N-4BRE
	2 passacavi	G1/2	---	---	---	---	---	D4N-6ARE	---	D4N-6BRE
		M20	---	---	---	---	---	D4N-8ARE	---	D4N-8BRE
			---	---	---	---	---		---	
Braccio a forcella bloccabile (azionamento a sinistra) 	1 passacavo	G1/2	---	---	---	---	---	D4N-2ALE	---	D4N-2BLE
		1/2-14NPT	---	---	---	---	---	D4N-3ALE	---	D4N-3BLE
		M20	---	---	---	---	---	D4N-4ALE	---	D4N-4BLE
	2 passacavi	G1/2	---	---	---	---	---	D4N-6ALE	---	D4N-6BLE
		M20	---	---	---	---	---	D4N-8ALE	---	D4N-8BLE
			---	---	---	---	---		---	
Leva flessibile con stelo 	1 passacavo	G1/2	---	D4N-2180	---	D4N-2280	---	---	---	D4N-2B80
		1/2-14NPT	---	D4N-3180	---	D4N-3280	---	---	---	D4N-3B80
		M20	---	D4N-4180	---	D4N-4280	---	---	---	D4N-4B80
	2 passacavi	G1/2	---	D4N-6180	---	D4N-6280	---	---	---	D4N-6B80
		M20	---	D4N-8180	---	D4N-8280	---	---	---	D4N-8B80
			---	---	---	---	---	---	---	---
Leva flessibile con barra di plastica 	1 passacavo	G1/2	---	D4N-2187	---	D4N-2287	---	---	---	D4N-2B87
		1/2-14NPT	---	D4N-3187	---	D4N-3287	---	---	---	D4N-3B87
		M20	---	D4N-4187	---	D4N-4287	---	---	---	D4N-4B87
	2 passacavi	G1/2	---	D4N-6187	---	D4N-6287	---	---	---	D4N-6B87
		M20	---	D4N-8187	---	D4N-8287	---	---	---	D4N-8B87
			---	---	---	---	---	---	---	---

■ Tipi preferiti

- Nota:** 1. Si consiglia di utilizzare M20 per i finecorsa destinati all'Europa e 1/2-14NPT per i finecorsa destinati ai paesi nordamericani.
2. Da un punto di vista meccanico, questi modelli sono finecorsa di base.

 **AVVERTENZA**

Non utilizzare modelli per impieghi generici per applicazioni che richiedono il bloccaggio sagomato per motivi di sicurezza.

Finecorsa per impieghi generici con tre contatti e contatti MBB

Azionatore	Dimensioni passacavo		Meccanismo interruttore incorporato							
			Aper- tura positiva	2NC/1NA (ad azione lenta)	Aper- tura positiva	3NC (ad azione lenta)	Aper- tura positiva	1NC/1NA MBB (ad azione lenta)	Aper- tura positiva	2NC/1NA MBB (ad azione lenta)
Braccio a forcella bloccabile (azionamento a destra)	1 passacavo	G1/2	---	D4N-2CRE	---	D4N-2DRE	---	D4N-2ERE	---	D4N-2FRE
		1/2-14NPT	---	D4N-3CRE	---	D4N-3DRE	---	D4N-3ERE	---	D4N-3FRE
		M20	---	D4N-4CRE	---	D4N-4DRE	---	D4N-4ERE	---	D4N-4FRE
	2 passacavi	G1/2	---	D4N-6CRE	---	D4N-6DRE	---	D4N-6ERE	---	D4N-6FRE
		M20	---	D4N-8CRE	---	D4N-8DRE	---	D4N-8ERE	---	D4N-8FRE
Braccio a forcella bloccabile (azionamento a sinistra)	1 passacavo	G1/2	---	D4N-2CLE	---	D4N-2DLE	---	D4N-2ELE	---	D4N-2FLE
		1/2-14NPT	---	D4N-3CLE	---	D4N-3DLE	---	D4N-3ELE	---	D4N-3FLE
		M20	---	D4N-4CLE	---	D4N-4DLE	---	D4N-4ELE	---	D4N-4FLE
	2 passacavi	G1/2	---	D4N-6CLE	---	D4N-6DLE	---	D4N-6ELE	---	D4N-6FLE
		M20	---	D4N-8CLE	---	D4N-8DLE	---	D4N-8ELE	---	D4N-8FLE
Leva flessibile con stelo	1 passacavo	G1/2	---	---	---	D4N-2D80	---	---	---	---
		1/2-14NPT	---	---	---	D4N-3D80	---	---	---	---
		M20	---	---	---	D4N-4D80	---	---	---	---
	2 passacavi	G1/2	---	---	---	D4N-6D80	---	---	---	---
		M20	---	---	---	D4N-8D80	---	---	---	---
Leva flessibile con barra di plastica	1 passacavo	G1/2	---	---	---	D4N-2D87	---	---	---	---
		1/2-14NPT	---	---	---	D4N-3D87	---	---	---	---
		M20	---	---	---	D4N-4D87	---	---	---	---
	2 passacavi	G1/2	---	---	---	D4N-6D87	---	---	---	---
		M20	---	---	---	D4N-8D87	---	---	---	---

Nota: 1. Si consiglia di utilizzare M20 per i finecorsa destinati all'Europa e 1/2-14NPT per i finecorsa destinati ai paesi nordamericani.
2. Da un punto di vista meccanico, questi modelli sono finecorsa di base.

AVVERTENZA

Non utilizzare modelli per impieghi generici per applicazioni che richiedono il bloccaggio sagomato per motivi di sicurezza.

Caratteristiche

Norme e direttive dell'Unione Europea

- Conformità alle seguenti direttive dell'Unione Europea:
Direttiva macchine
Direttiva bassa tensione
EN50047
EN1088 (solo modelli ad azione lenta)
GS-ET-15

Approvazioni

Certificatore	Standard	N. file
TÜV Product Service	EN60947-5-1 (approvazione dei contatti ad apertura positiva)	B03 11 39656 061
UL (vedere nota)	UL508, CSA C22.2 n. 14	E76675

Nota: Approvazione per CSA C22.2 n. 14 autorizzata dal marchio UL.

Marchio CCC (China Compulsory Certification, Certificazione cinese obbligatoria)

Certificatore	Standard	N. file
CQC	GB14048.5	In fase di approvazione

Valori nominali standard approvati

TÜV (EN60947-5-1)

Caratteristiche	Categoria di utilizzo	AC-15	DC-13
Corrente di funzionamento nominale (I _e)		3 A	0,27 A
Tensione di funzionamento nominale (U _e)		240 V	250 V

Nota: Per proteggere i circuiti interni dai cortocircuiti, utilizzare un fusibile da 10 A di tipo gI o gG conforme a IEC269. Questo fusibile non è inserito nel circuito interno del finecorsa.

UL/CSA (UL508, CSA C22.2 n. 14)

A300

Tensione nominale	Portata	Corrente		Potenza	
		Con- tatto	Interru- zione	Con- tatto	Interru- zione
120 Vc.a.	10 A	60 A	6 A	7.200 VA	720 VA
240 Vc.a.		30 A	3 A		

Q300

Tensione nominale	Portata	Corrente		Potenza	
		Con- tatto	Interru- zione	Con- tatto	Interru- zione
125 Vc.c.	2,5 A	0,55 A	0,55 A	69 VA	69 VA
250 Vc.c.		0,27 A	0,27 A		

Caratteristiche

Grado di protezione (nota 3)		IP67 (EN60947-5-1)
Vita (vedere nota 4)	Meccanica	15.000.000 operazioni min. (vedere nota 7)
	Elettrica	500.000 operazioni min. per un carico resistivo di 3 A a 250 Vc.a. (vedere nota 5) 300.000 operazioni min. per un carico resistivo di 10 A a 250 Vc.a.
Velocità di azionamento		1 mm/s ... 0,5 m/s (D4-1120)
Frequenza di funzionamento		Massimo 30 operazioni al minuto
Resistenza dei contatti		25 mΩ max.
Carico minimo applicabile (nota 6)		Carico resistivo di 1 mA a 5 Vc.c. (valore di riferimento a livello N)
Tensione di isolamento nominale (U_i)		300 V
Protezione da scosse elettriche		Classe II (doppio isolamento)
Livello di inquinamento (ambiente di funzionamento)		Livello 3 (EN60947-5-1)
Tensione di resistenza agli impulsi (EN60947-5-1)		Tra terminali con la stessa polarità: 2,5 kV
		Tra terminali di differente polarità: 4 kV
		Tra altri terminali e parti metalliche senza carica: 6 kV
Isolamento		100 MΩ min.
Distanza tra i contatti		A scatto rapido: 2 x 0,5 mm min. Ad azione lenta: 2 x 2 mm min.
Resistenza alle vibrazioni	Malfunzionamento	0,75 mm in ampiezza singola con 10 ... 55 Hz
	Distruzione	1.000 m/s ² min.
Resistenza agli urti	Malfunzionamento	300 m/s ² min.
	Distruzione	1.000 m/s ² min.
Corrente di cortocircuito condizionale		100 A (EN60947-5-1)
Corrente nominale termica (I_{th})		10 A (EN60947-5-1)
Temperatura ambiente		Funzionamento: -30°C ... 70°C senza formazione di ghiaccio
Umidità relativa		Funzionamento: 95% max.
Peso		Circa 82 g (D4N-1120) Circa 99 g (D4N-5120)

Nota: 1. I valori indicati sono valori iniziali.

2. Una volta utilizzato per commutare un carico standard, un contatto non può essere usato per un carico di capacità inferiore, in quanto la superficie del contatto potrebbe irruvidirsi e il contatto risultare inaffidabile.
3. Il grado di protezione viene verificato impiegando il metodo specificato dallo standard (EN60947-5-1). Assicurarsi che le proprietà di tenuta siano sufficienti per le condizioni e l'ambiente di funzionamento prima di procedere. Sebbene il blocco interruttore sia protetto dalle infiltrazioni di polvere o acqua, non utilizzare il finecorsa D4N in luoghi in cui corpi estranei, quali polvere, sporco, olio, acqua o sostanze chimiche, possano penetrare attraverso la testina. In caso contrario il finecorsa potrebbe logorarsi prematuramente, subire dei danni o causare malfunzionamenti.
4. I valori di durata sono assicurati in condizioni di temperatura ambiente 5°C ... 35°C e di umidità relativa 40% ... 70%. Per ulteriori informazioni, rivolgersi al rappresentante OMRON di zona.
5. Se la temperatura ambiente è superiore a 35°C, non fare passare il carico di 3 A, 250 Vc.a. attraverso più di 2 circuiti.
6. Questo valore varia a seconda della frequenza di commutazione, dell'ambiente e del livello di affidabilità. Assicurarsi che il finecorsa funzioni correttamente con il carico effettivo prima di procedere.
7. La vita meccanica dei modelli con braccio a forcella bloccabile minimo 10.000.000 operazioni.

Legenda

Struttura

Posizionamento del braccio con blocco dell'orientamento (bloccaggio sagomato)

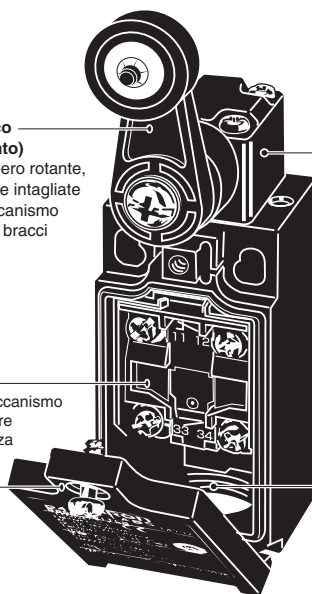
Per evitare slittamenti tra il braccio e l'albero rotante, sul braccio e sull'albero rotante sono state intagliate delle scanalature che forniscono un meccanismo di aggancio. Sono disponibili modelli con bracci in resina e in metallo.

Interruttore incorporato

L'interruttore incorporato è dotato di un meccanismo di apertura positiva che consente di separare forzatamente i contatti NC anche in presenza di depositi sui contatti.

Coperchio

Il coperchio è incernierato nella parte inferiore e può essere aperto rimuovendo una vite, garantendo in tal modo semplicità di manutenzione e cablaggio.



Sensore

E' possibile montare la testina orientandola in una qualsiasi delle quattro direzioni. (I modelli a pulsante con rotella possono essere montati in una delle due direzioni a un angolo di 90°.)

Passacavo

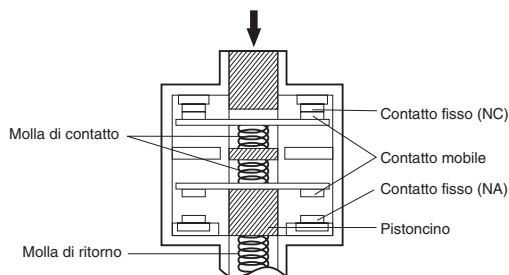
Vasto assortimento di passacavi

Larghezza	1 passacavo	2 passacavi
Pg13.5	Sì	Sì
G1/2	Sì	Sì
1/2-14NPT	Sì	Sì
M20	Sì	Sì
Connettore M12	Sì	---

Nota: I modelli con connettore M12 non sono disponibili per i finecorsa con tre contatti.

Meccanismo di apertura positiva

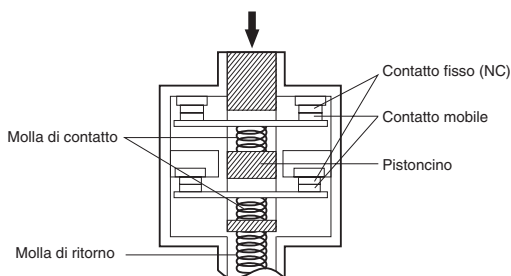
Contatto 1NC/1NA (ad azione lenta)



Conforme alla norma di apertura positiva EN60947-5-1 ⊕

(Solo il contatto NC è dotato di un meccanismo di apertura positiva.)
In caso di saldatura, i contatti vengono separati dall'azione di spinta del pistoncino.

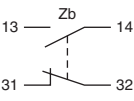
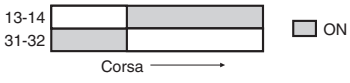
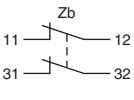
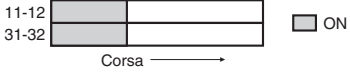
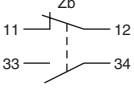
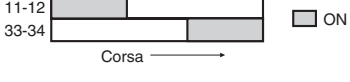
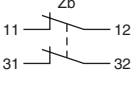
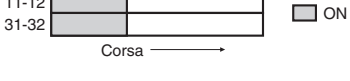
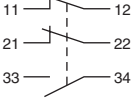
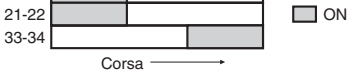
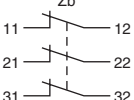
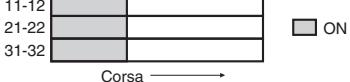
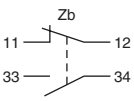

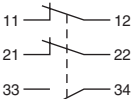
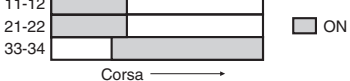
Contatto 2NC (ad azione lenta)



Conforme alla norma di apertura positiva EN60947-5-1 ⊕

(Entrambi i contatti NC sono dotati un meccanismo di apertura positiva.)

Contatti

Modello	Contatti	Tipo di contatti	Diagramma di funzionamento	Note
D4N-□1□	1NC/1NA (a scatto rapido)			Solo i contatti NC 31-32 hanno un meccanismo di apertura positiva approvato. (→) I terminali 13-14 e 31-32 possono essere usati come polarità opposte.
D4N-□2□	2NC (a scatto rapido)			I contatti NC 11-12 e 31-32 hanno un meccanismo di apertura positiva approvato. (→) I terminali 11-12 e 31-32 possono essere usati come polarità opposte.
D4N-□A□	1NC/1NA (ad azione lenta)			Solo i contatti NC 11-12 hanno un meccanismo di apertura positiva approvato. (→) I terminali 11-12 e 33-34 possono essere usati come polarità opposte.
D4N-□B□	2NC (ad azione lenta)			I contatti NC 11-12 e 31-32 hanno un meccanismo di apertura positiva approvato. (→) I terminali 11-12 e 31-32 possono essere usati come polarità opposte.
D4N-□C□	2NC/1NA (ad azione lenta)			I contatti NC 11-12 e 21-22 hanno un meccanismo di apertura positiva approvato. (→) Possibilità di utilizzare i terminali 11-12, 21-22 e 33-34 con polarità diverse.
D4N-□D□	3NC (ad azione lenta)			Solo i contatti NC 11-12, 21-22 e 31-32 hanno un meccanismo di apertura positiva approvato. (→) Possibilità di utilizzare i terminali 11-12, 21-22 e 31-32 con polarità diverse.
D4N-□E□	1NC/1NA MBB (ad azione lenta)			Solo i contatti NC 11-12 hanno un meccanismo di apertura positiva approvato. (→) I terminali 11-12 e 33-34 possono essere usati come polarità opposte.
D4N-□F□	2NC/1NA MBB (ad azione lenta)			I contatti NC 11-12 e 21-22 hanno un meccanismo di apertura positiva approvato. (→) È possibile utilizzare i terminali 11-12, 21-22 e 33-34 con polarità diverse.

- Nota:** 1. I terminali sono numerati in base allo standard EN50013 e le tipologie dei contatti sono fornite in base allo standard IEC947-5-1.
2. I contatti MBB (Make Before Break) presentano una struttura sovrapposta, ovvero prima che il contatto normalmente chiuso (NC) si apra, il contatto normalmente aperto (NA) si chiude.

D4N

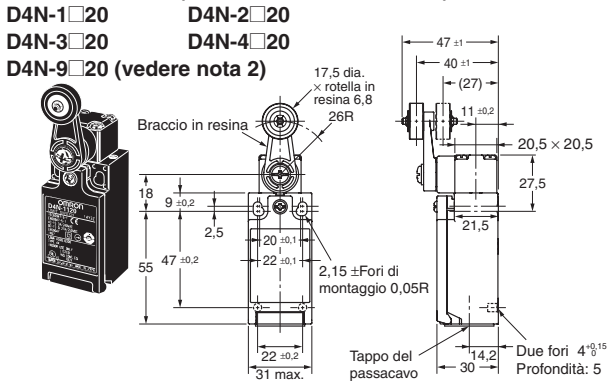
Dimensioni

Finecorsa

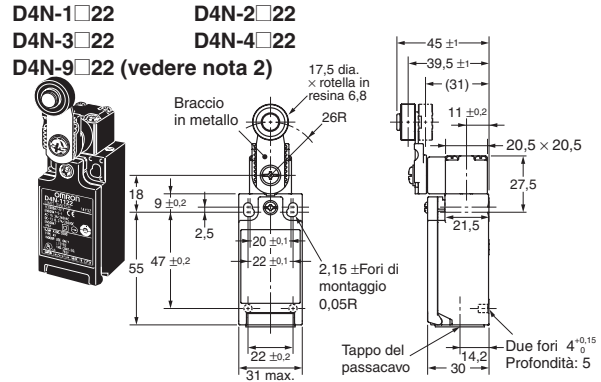
Nota: Se non diversamente specificato, tutte le dimensioni sono espresse in millimetri.

Modelli a 1 passacavo

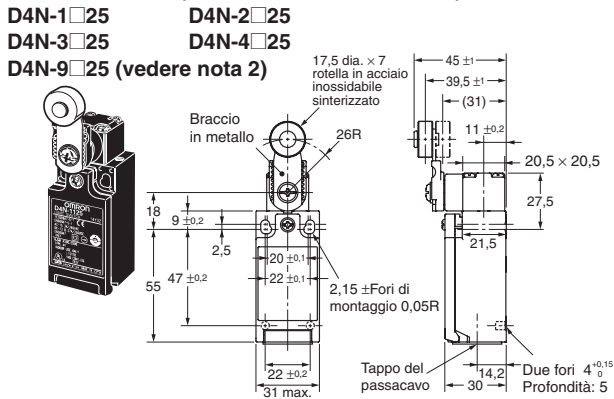
Braccio e rotella (braccio e rotella in resina)



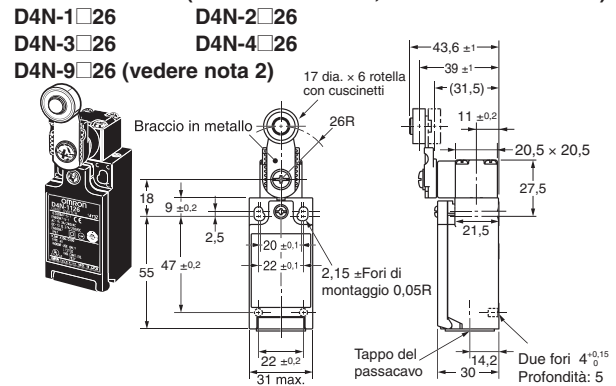
Braccio e rotella (braccio in metallo, rotella in resina)



Braccio e rotella (braccio e rotella in metallo)



Braccio e rotella (braccio in metallo, rotella con cuscinetti)



Nota: 1. Se non diversamente specificato, tutte le dimensioni presentano una tolleranza di ±0,4 mm.
2. Per ulteriori informazioni sui connettori M12, vedere pagina G-235.

A scatto rapido (1NC/1NA) (2NC), ad azione lenta (2NC) (3NC)

Modello	D4N-□120 D4N-□220 D4N-□B20 D4N-□D20	D4N-□122 D4N-□222 D4N-□B22 D4N-□D22	D4N-□125 D4N-□225 D4N-□B25 D4N-□D25	D4N-□126 D4N-□226 D4N-□B26 D4N-□D26
FS max.	5,0 N			
FR min.	0,5 N			
PC	18° ... 27°			
OC min.	40°			
MD max. (vedere nota 2)	14°			
PS	---			
CT (vedere nota 3)	(80°)			
CAP min. (vedere nota 4)	50°			
FAP min. (vedere nota 4)	20 N			

Nota: 1. Si possono avere variazioni nella simultaneità delle operazioni di chiusura/apertura dei contatti 2NC, 2NC/1NA e 3NC. Assicurarsi del corretto funzionamento dei contatti.
2. Solo per i modelli a scatto rapido.
3. Valore di riferimento.
4. Solo per i modelli ad azione lenta. Per motivi di sicurezza, assicurarsi sempre che siano forniti almeno i valori minimi richiesti.

Ad azione lenta (1NC/1NA) (2NC/1NA)

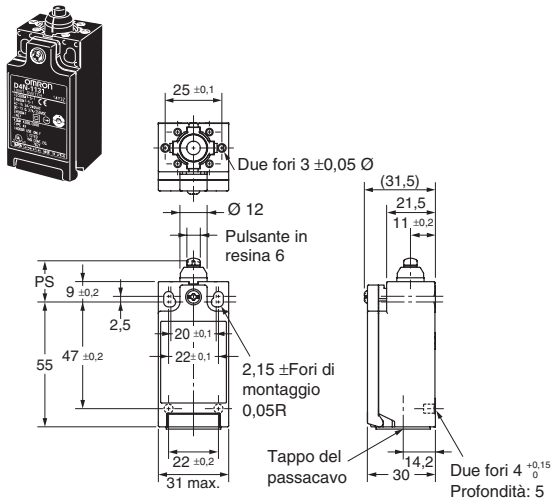
Modello	D4N-□A20 D4N-□C20 D4N-□E20 D4N-□F20	D4N-□A22 D4N-□C22 D4N-□E22 D4N-□F22	D4N-□A25 D4N-□C25 D4N-□E25 D4N-□F25	D4N-□A26 D4N-□C26 D4N-□E26 D4N-□F26
FS max.	5,0 N			
FR min.	0,5 N			
PC (vedere nota 1)	18° ... 27°			
PT (2°) (vedere nota 2)	(44°)			
PC (vedere nota 3)	27,5° ... 36,5°			
PT (2°) (vedere nota 4)	(18°)			
OC min.	40°			
PS	---			
CT (vedere nota 5)	(80°)			
CAP min. (vedere nota 6)	50°			
FAP min. (vedere nota 6)	20 N			

Nota: 1. Questi valori di PC sono possibili quando i contatti NC sono aperti (OFF).
2. Questi valori di PC sono possibili quando i contatti NA sono chiusi (ON).
3. Solo per modelli con contatti MBB.
4. Valori di riferimento solo per modelli con contatti MBB.
5. Valori di riferimento.
6. Per motivi di sicurezza assicurarsi sempre che siano forniti almeno i valori minimi richiesti.

Modelli a 1 passacavo

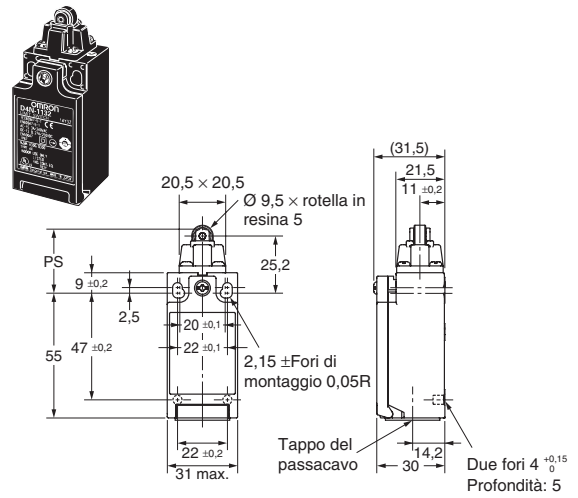
Pulsante

D4N-1□31 D4N-2□31
 D4N-3□31 D4N-4□31
 D4N-9□31 (vedere nota 2)



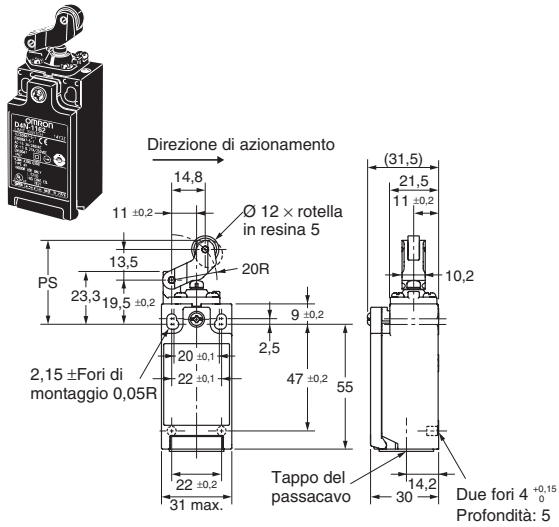
Pulsante con rotella

D4N-1□32 D4N-2□32
 D4N-3□32 D4N-4□32
 D4N-9□32 (vedere nota 2)



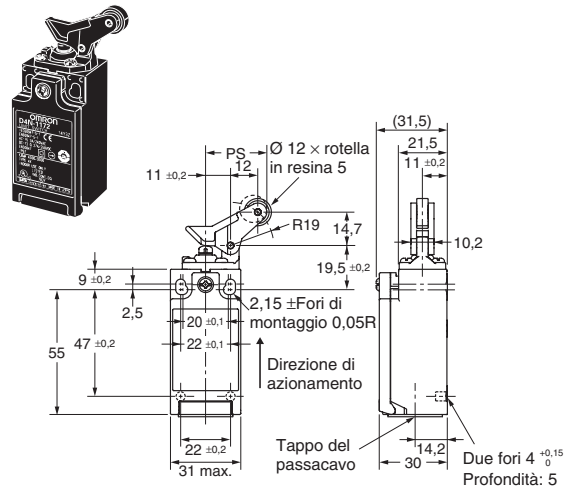
Leva a braccio e rotella con funzionamento unidirezionale (orizzontale)

D4N-1□62 D4N-2□62
 D4N-3□62 D4N-4□62
 D4N-9□62 (vedere nota 2)



Leva a braccio e rotella con funzionamento unidirezionale (verticale)

D4N-1□72 D4N-2□72
 D4N-3□72 D4N-4□72
 D4N-9□72 (vedere nota 2)



Nota: 1. Se non diversamente specificato, tutte le dimensioni presentano una tolleranza di $\pm 0,4$ mm.

2. Per ulteriori informazioni sui connettori M12, vedere pagina G-235.

A scatto rapido (1NC/1NA) (2NC), ad azione lenta (2NC) (3NC)

Modello	D4N-□131	D4N-□132	D4N-□162	D4N-□172
	D4N-□231	D4N-□232	D4N-□262	D4N-□272
	D4N-□B31	D4N-□B32	D4N-□B62	D4N-□B72
	D4N-□D31	D4N-□D32	D4N-□D62	D4N-□D72
FS max.	6,5 N	6,5 N	5,0 N	5,0 N
FR min.	1,5 N	1,5 N	0,8 N	0,8 N
PC max.	2 mm	2 mm	4 mm	4 mm
OC min.	4 mm	4 mm	5 mm	5 mm
MD max. (vedere nota 2)	1 mm	1 mm	1,5 mm	1,5 mm
PS	18,2 ±0,5 mm	28,6 ±0,8 mm	37 ±0,8 mm	27 ±0,8 mm
CT (vedere nota 3)	(6 mm)	(6 mm)	(9 mm)	(9 mm)
CAP min. (vedere nota 4)	3,2 mm	3,2 mm	5,8 mm	4,8 mm
FAP min. (vedere nota 4)	20 N	20 N	20 N	20 N


Ad azione lenta (1NC/1NA) (2NC/1NA)

Modello	D4N-□A31	D4N-□A32	D4N-□A62	D4N-□A72
	D4N-□C31	D4N-□C32	D4N-□C62	D4N-□C72
	D4N-□E31	D4N-□E32	D4N-□E62	D4N-□E72
	D4N-□F31	D4N-□F32	D4N-□F62	D4N-□F72
FS max.	6,5 N	6,5 N	5,0 N	5,0 N
FR min.	1,5 N	1,5 N	0,8 N	0,8 N
PC max. (vedere nota 1)	2 mm	2 mm	4 mm	4 mm
PT (2°) (vedere nota 2)	(2,9 mm)	(2,9 mm)	(5,2 mm)	(4,3 mm)
PC max. (vedere nota 3)	2,8 mm	2,8 mm	4 mm	4 mm
PT (2°) (vedere nota 4)	(1 mm)	(1 mm)	(1,5 mm)	(1,5 mm)
OC min.	4 mm	4 mm	5 mm	5 mm
PS	18,2 ±0,5 mm	28,6 ±0,8 mm	37 ±0,8 mm	27 ±0,8 mm
PS (vedere nota 5)	17,4 ±0,5 mm	28 ±0,8 mm	36 ±0,8 mm	26,1 ±0,8 mm
CT (vedere nota 6)	(6 mm)	(6 mm)	(9 mm)	(9 mm)
CAP min. (vedere nota 7)	3,2 mm	3,2 mm	5,8 mm	4,8 mm
FAP min. (vedere nota 7)	20 N	20 N	20 N	20 N

Nota: 1. Si possono avere variazioni nella simultaneità delle operazioni di chiusura/apertura dei contatti 2NC, 2NC/1NA e 3NC. Assicurarsi del corretto funzionamento dei contatti.

2. Solo per i modelli a scatto rapido.

3. Valore di riferimento.

4.  Solo per i modelli ad azione lenta. Per motivi di sicurezza assicurarsi sempre che siano forniti almeno i valori minimi richiesti.

Nota: 1. Questi valori di PC sono possibili quando i contatti NC sono aperti (OFF).


2. Questi valori di PC sono possibili quando i contatti NA sono chiusi (ON).

3. Solo per modelli con contatti MBB.

4. Valori di riferimento per modelli con contatti MBB.

5. Solo per modelli con contatti MBB.

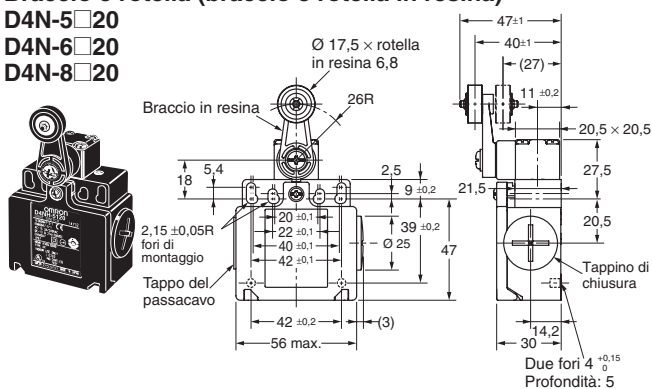
6. Valore di riferimento.

7.  Per motivi di sicurezza, assicurarsi sempre che siano forniti almeno i valori minimi richiesti.

Modelli a 2 passacavi

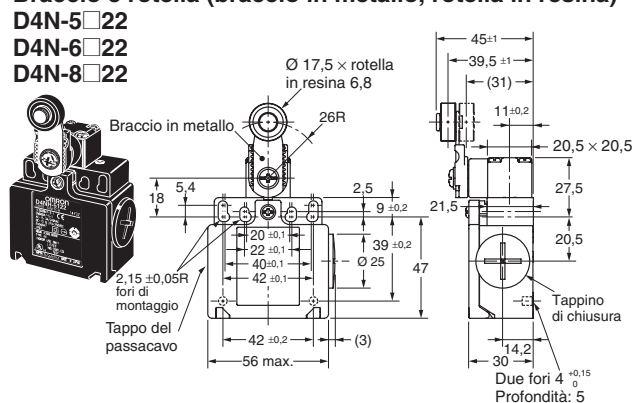
Braccio e rotella (braccio e rotella in resina)

D4N-5□20
D4N-6□20
D4N-8□20



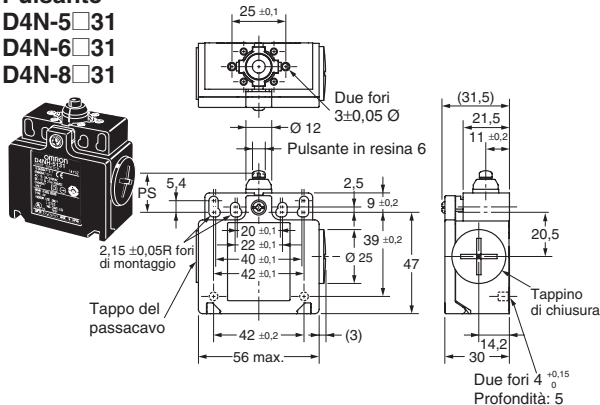
Braccio e rotella (braccio in metallo, rotella in resina)

D4N-5□22
D4N-6□22
D4N-8□22



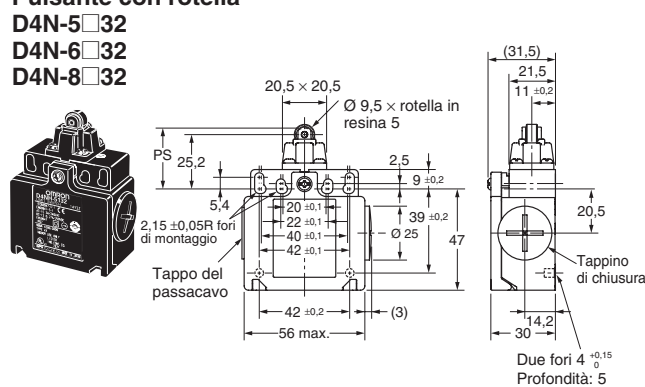
Pulsante

D4N-5□31
D4N-6□31
D4N-8□31



Pulsante con rotella

D4N-5□32
D4N-6□32
D4N-8□32



Nota: Se non diversamente specificato, tutte le dimensioni presentano una tolleranza di ±0,4 mm.

A scatto rapido (1NC/1NA) (2NC), ad azione lenta (2NC) (3NC)

Modello	D4N-□120 D4N-□220 D4N-□B20 D4N-□D20	D4N-□122 D4N-□222 D4N-□B22 D4N-□D22	D4N-□131 D4N-□231 D4N-□B31 D4N-□D31	D4N-□132 D4N-□232 D4N-□B32 D4N-□D32
FS max.	5 N	5 N	6,5 N	6,5 N
FR min.	0,5 N	0,5 N	1,5 N	1,5 N
PC	18° ... 27°	18° ... 27°	2 mm	2 mm
OC min.	40°	40°	4 mm	4 mm
MD max. (vedere nota 2)	14°	14°	1 mm	1 mm
PS	---	---	18 ±0,5 mm	28,2 ±0,8 mm
CT (vedere nota 3)	(80°)	(80°)	(6 mm)	(6 mm)
CAP min. (vedere nota 4)	50°	50°	3,2 mm	3,2 mm
FAP min. (vedere nota 4)	20 N	20 N	20 N	20 N

- Nota: 1. Si possono avere variazioni nella simultaneità delle operazioni di chiusura/apertura dei contatti 2NC, 2NC/1NA e 3NC. Assicurarsi del corretto funzionamento dei contatti.
2. Solo per i modelli a scatto rapido.
3. Valore di riferimento.
4. Solo per i modelli ad azione lenta. Per motivi di sicurezza assicurarsi sempre che siano forniti almeno i valori minimi richiesti.

Ad azione lenta (1NC/1NA) (2NC/1NA)

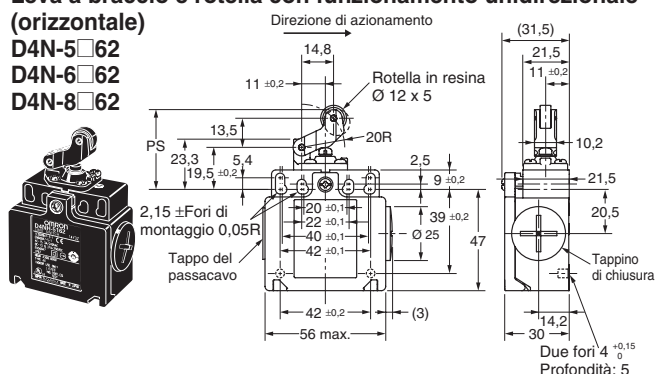
Modello	D4N-□A20 D4N-□C20 D4N-□E20 D4N-□F20	D4N-□A22 D4N-□C22 D4N-□E22 D4N-□F22	D4N-□A31 D4N-□C31 D4N-□E31 D4N-□F31	D4N-□A32 D4N-□C32 D4N-□E32 D4N-□F32
FS max.	5 N	5 N	6,5 N	6,5 N
FR min.	0,5 N	0,5 N	1,5 N	1,5 N
PC (vedere nota 1)	18° ... 27°	18° ... 27°	2 mm	2 mm
PT (2°) (vedere nota 2)	(44°)	(44°)	(2,9 mm)	(2,9 mm)
PC (vedere nota 3)	27,5° ... 36,5°	27,5° ... 36,5°	2,8 mm	2,8 mm
PT (2°) (vedere nota 4)	(18°)	(18°)	(1 mm)	(1 mm)
OC min.	40°	40°	4 mm	4 mm
PS	---	---	18 ±0,5 mm	28,2 ±0,8 mm
PS (vedere nota 5)	---	---	17,4 ±0,5 mm	28 ±0,8 mm
CT (vedere nota 6)	(80°)	(80°)	(6 mm)	(6 mm)
CAP min. (vedere nota 7)	50°	50°	3,2 mm	3,2 mm
FAP min. (vedere nota 7)	20 N	20 N	20 N	20 N

- Nota: 1. Questo valore di PC è possibile quando i contatti NC sono aperti (OFF).
2. Questo valore di PC è possibile quando i contatti NA sono chiusi (ON).
3. Solo per modelli con contatti MBB.
4. Valore di riferimento per modelli con contatti MBB.
5. Solo per modelli con contatti MBB.
6. Valore di riferimento.
7. Per motivi di sicurezza assicurarsi sempre che siano forniti almeno i valori minimi richiesti.

Modelli a 2 passacavi

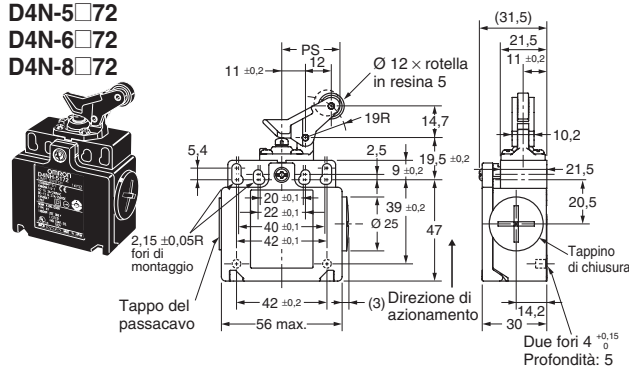
Leva a braccio e rotella con funzionamento unidirezionale (orizzontale)

D4N-5□62
D4N-6□62
D4N-8□62



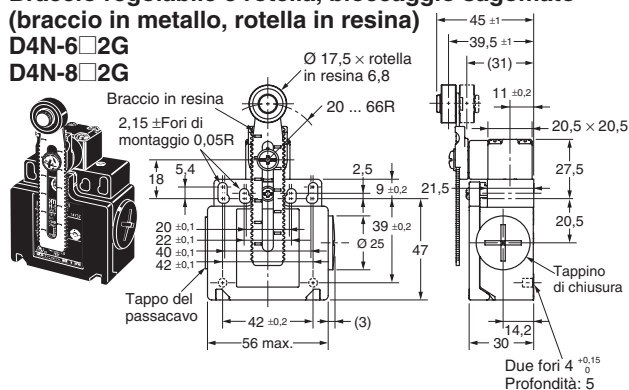
Leva a braccio e rotella con funzionamento unidirezionale (verticale)

D4N-5□72
D4N-6□72
D4N-8□72



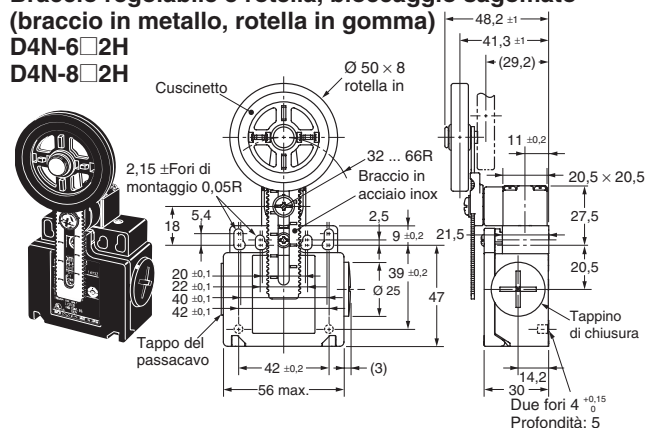
Braccio regolabile e rotella, bloccaggio sagomato (braccio in metallo, rotella in resina)

D4N-6□2G
D4N-8□2G



Braccio regolabile e rotella, bloccaggio sagomato (braccio in metallo, rotella in gomma)

D4N-6□2H
D4N-8□2H



Nota: Se non diversamente specificato, tutte le dimensioni presentano una tolleranza di ±0,4 mm.

A scatto rapido (1NC/1NA) (2NC), ad azione lenta (2NC) (3NC)

Modello	D4N-□162 D4N-□262 D4N-□B62 D4N-□D62	D4N-□172 D4N-□272 D4N-□B72 D4N-□D72	D4N-□12G D4N-□22G D4N-□B2G D4N-□D2G (vedere nota 2)	D4N-□12H D4N-□22H D4N-□B2H D4N-□D2H (vedere nota 3)
FS max.	5,0 N	5,0 N	4,5 N	4,5 N
FR min.	0,8 N	0,8 N	0,4 N	0,4 N
PC max.	4 mm	4 mm	18° ... 27°	18° ... 27°
OC min.	5 mm	5 mm	40°	40°
MD max. (vedere nota 4)	1,5 mm	1,5 mm	14°	14°
PS	37 ±0,8 mm	27 ±0,8 mm	---	---
CT (vedere nota 5)	(9 mm)	(9 mm)	(70°)	(70°)
CAP min. (vedere nota 6)	5,8 mm	4,8 mm	50°	50°
FAP min. (vedere nota 6)	20 N	20 N	20 N	20 N

- Nota:
- Si possono avere variazioni nella simultaneità delle operazioni di chiusura/apertura dei contatti 2NC, 2NC/1NA e 3NC. Assicurarsi del corretto funzionamento dei contatti.
 - Le caratteristiche di funzionamento di questi finecorsa sono state misurate con braccio a rotella posizionato a 30 mm.
 - Le caratteristiche di funzionamento di questi finecorsa sono state misurate con braccio a rotella posizionato a 31 mm.
 - Solo per i modelli a scatto rapido.
 - Valore di riferimento.
 - ⚠ Solo per i modelli ad azione lenta. Per motivi di sicurezza assicurarsi sempre che siano forniti almeno i valori minimi richiesti.

Ad azione lenta (1NC/1NA) (2NC/1NA)

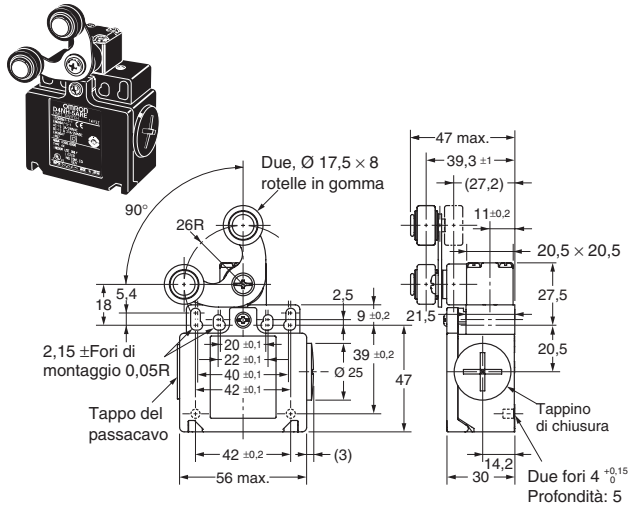
Modello	D4N-□A62 D4N-□C62 D4N-□E62 D4N-□F62	D4N-□A72 D4N-□C72 D4N-□E72 D4N-□F72	D4N-□A2G D4N-□C2G D4N-□E2G D4N-□F2G (vedere nota 1)	D4N-□A2H D4N-□C2H D4N-□E2H D4N-□F2H (vedere nota 2)
FS max.	5,0 N	5,0 N	4,5 N	4,5 N
FR min.	0,8 N	0,8 N	0,4 N	0,4 N
PC max. (vedere nota 3)	4 mm	4 mm	18° ... 27°	18° ... 27°
PT (2°) (vedere nota 4)	(5,2 mm)	(4,3 mm)	(44°)	(44°)
PC max. (vedere nota 5)	4 mm	4 mm	27,5° ... 36,5°	27,5° ... 36,5°
PT (2°) (vedere nota 6)	(1,5 mm)	(1,5 mm)	(18°)	(18°)
OC min.	5 mm	5 mm	40°	40°
PS	37 ±0,8 mm	27 ±0,8 mm	---	---
PS (vedere nota 7)	36 ±0,8 mm	26,1 ±0,8 mm	---	---
CT (vedere nota 8)	(9 mm)	(9 mm)	(70°)	(70°)
CAP min. (vedere nota 9)	5,8 mm	4,8 mm	50°	50°
FAP min. (vedere nota 9)	20 N	20 N	20 N	20 N

- Nota:
- Le caratteristiche di funzionamento di questi finecorsa sono state misurate con braccio a rotella posizionato a 30 mm.
 - Le caratteristiche di funzionamento di questi finecorsa sono state misurate con braccio a rotella posizionato a 31 mm.
 - Questo valore di PC è possibile quando i contatti NC sono aperti (OFF).
 - Questo valore di PC è possibile quando i contatti NA sono chiusi (ON).
 - Solo per modelli con contatti MBB.
 - Valore di riferimento solo per modelli con contatti MBB.
 - Solo per modelli con contatti MBB.
 - Valore di riferimento.
 - ⚠ Per motivi di sicurezza assicurarsi sempre che siano forniti almeno i valori minimi richiesti.

Modelli a 2 passacavi

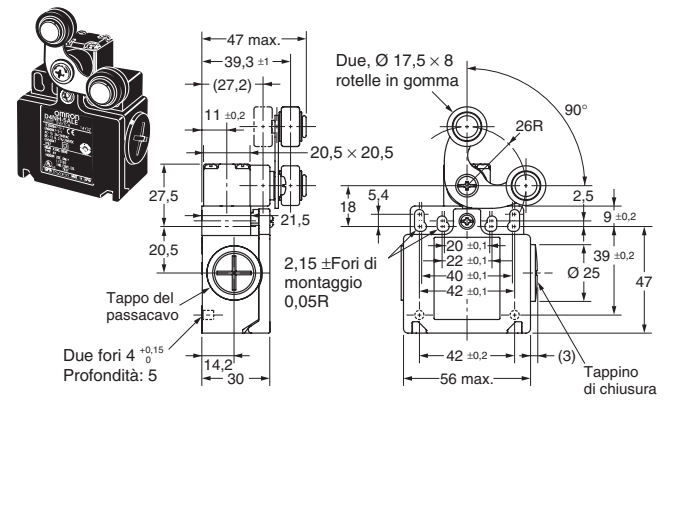
Braccio a forcella bloccabile (azionamento a destra)

D4N-5□RE D4N-6□RE
D4N-7□RE D4N-8□RE



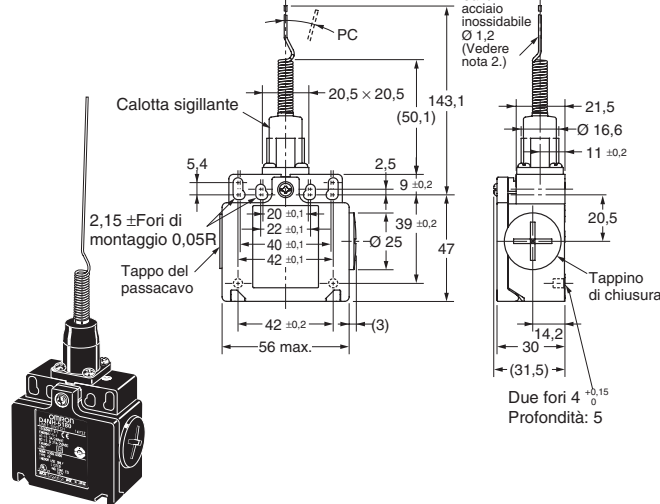
Braccio a forcella bloccabile (azionamento a sinistra)

D4N-5□LE D4N-6□LE
D4N-7□LE D4N-8□LE



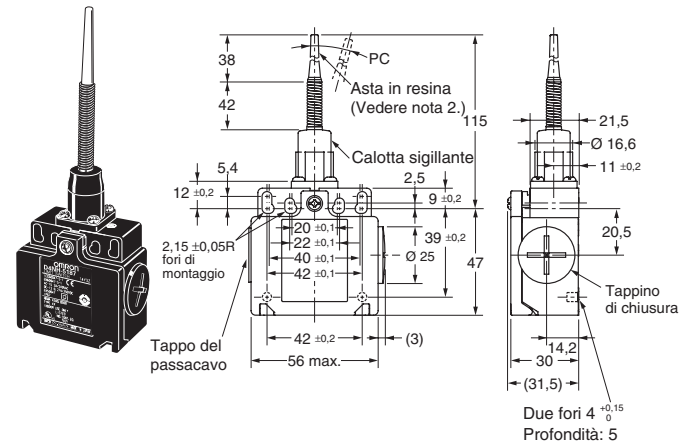
Leva flessibile con stelo

D4N-5□80 D4N-6□80
D4N-7□80 D4N-8□80



Leva flessibile con barra di plastica

D4N-5□87 D4N-6□87
D4N-7□87 D4N-8□87



- Nota:** 1. Se non diversamente specificato, tutte le dimensioni presentano una tolleranza di $\pm 0,4$ mm.
2. Utilizzare il dispositivo di arresto entro 35 mm dalla punta dell'attuatore e tenere la corsa totale a 70 mm max.
3. L'estensione utilizzabile per la parte mobile è al massimo 1/3 dell'intera lunghezza della molla a partire dall'estremità.

A scatto rapido (1NC/1NA) (2NC), ad azione lenta (2NC) (3NC)

Modello	D4N-□□RE	D4N-□□LE
Forza necessaria per invertire la direzione del braccio: max.	6,4 N	6,4 N
Spostamento al limite di inversione del braccio	$55 \pm 10^\circ$	$55 \pm 10^\circ$
Spostamento al limite di commutazione (NC)	$(6,5^\circ)$	$(6,5^\circ)$ (MBB: 10°)
Spostamento al limite di commutazione (NA)	$(18,5^\circ)$	$(18,5^\circ)$ (MBB: 5°)

A scatto rapido (1NC/1NA), ad azione lenta (2NC) (3NC)

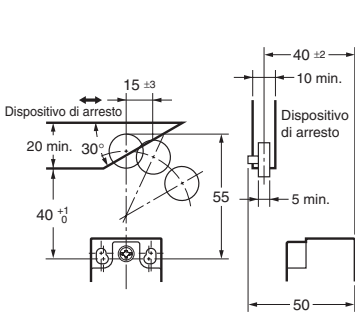
Modello	D4N-□□80	D4N-□□87
FS max.	1,5 N	1,5 N
PC max.	15°	15°

Nota: Si possono avere variazioni nella simultaneità delle operazioni di chiusura/apertura dei contatti 2NC, 2NC/1NA e 3NC. Assicurarsi del corretto funzionamento dei contatti.

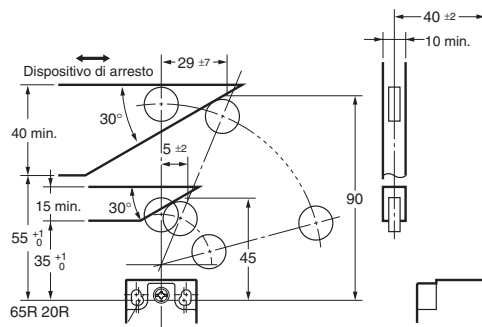
Azionatori

Di seguito sono riportate le angolature e le posizioni corrette per il dispositivo di arresto (fonte: EN50047).

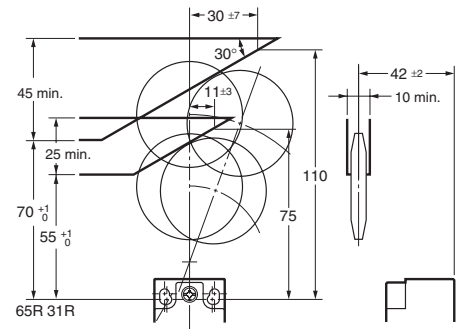
Braccio e rotella
(D4N-□□20)



Braccio regolabile e rotella, bloccaggio sagomato
(braccio in metallo, rotella in resina)
(D4N-□□2G) (valori di riferimento)



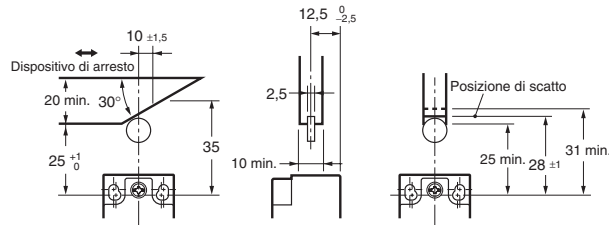
Braccio regolabile e rotella, bloccaggio sagomato
(braccio in metallo, rotella in gomma)
(D4N-□□2H) (valori di riferimento)



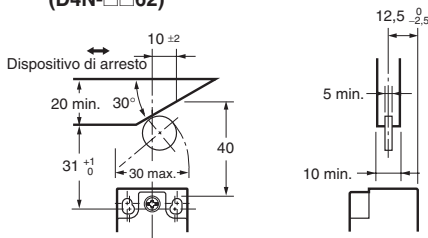
Pulsante
(D4N-□□31)



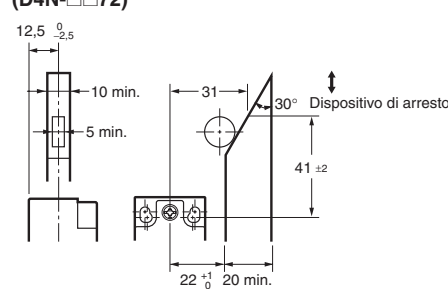
Pulsante con rotella
(D4N-□□32)



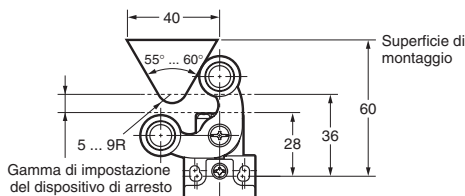
Leva a braccio e rotella con funzionamento unidirezionale (orizzontale)
(D4N-□□62)



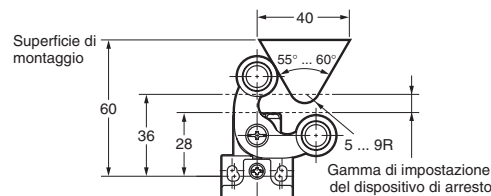
Leva a braccio e rotella con funzionamento unidirezionale (verticale) (valori di riferimento)
(D4N-□□72)



Braccio a forcella bloccabile (azionamento a destra)
(D4N-□□RE)



Braccio a forcella bloccabile (azionamento a sinistra)
(D4N-□□LE)



Nota: Se non diversamente specificato, tutte le dimensioni presentano una tolleranza di $\pm 0,4$ mm.

Modalità d'uso

Fare riferimento al manuale *Safety Components Series (CY107)* per le precauzioni comuni per gli interruttori e i finecorsa di sicurezza.

ATTENZIONE

Non utilizzare connettori o passacavi in metallo con il finecorsa, in quanto in alcuni casi ciò implica il rischio di scosse elettriche.

Precauzioni per l'uso in condizioni di sicurezza

- Non lasciare cadere il finecorsa o le prestazioni di quest'ultimo potrebbero risentirne.
- Non tentare di smontare o modificare il finecorsa: potrebbe causare malfunzionamenti.
- Non utilizzare il finecorsa in presenza di gas esplosivi, infiammabili o in altro modo pericolosi.
- Non utilizzare il finecorsa immerso in olio o acqua o in luoghi continuamente esposti a spruzzi di olio o acqua, per evitare infiltrazioni d'olio o d'acqua nel finecorsa. Il grado di protezione IP67 del finecorsa si riferisce alle caratteristiche di penetrazione dell'acqua quando il finecorsa rimane immerso in acqua per un periodo di tempo specificato.
- Proteggere la testina da sostanze estranee. Se la testina viene esposta a sostanze estranee, il finecorsa potrebbe logorarsi prematuramente o subire dei danni. Sebbene il corpo del finecorsa sia protetto dalla penetrazione di polvere o acqua, la testina non è protetta dalla penetrazione di particelle minuscole o acqua.
- Disattivare l'alimentazione del finecorsa prima di eseguire il cablaggio, in quanto ciò implica il rischio di scosse elettriche.
- Installare il coperchio dopo avere eseguito il cablaggio, in quanto il contatto con le parti sotto carico può causare pericolosi fisici.
- Collegare un fusibile al finecorsa in serie per proteggere quest'ultimo da eventuali danni dovuti a cortocircuiti. Utilizzare un fusibile con una corrente di rottura da 1,5 a 2 volte superiore alla corrente nominale. Per rispettare i valori nominali specificati nelle norme EN, utilizzare un fusibile da 10 A di tipo gI o gG conforme allo standard IEC60269.
- Non commutare contemporaneamente i circuiti per due o più carichi standard (250 Vc.a., 3 A), in quanto le prestazioni di isolamento potrebbero risentirne.
- La vita del finecorsa varia notevolmente a seconda delle condizioni di funzionamento. Valutare il funzionamento del finecorsa nelle effettive condizioni di lavoro prima di installarlo permanentemente e utilizzarlo per un numero di operazioni di commutazione che non incida negativamente sulle prestazioni.
- Assicurarsi di indicare nel manuale di istruzioni del produttore della macchina che l'utente deve astenersi dall'eseguire operazioni di riparazione o manutenzione sul finecorsa, bensì contattare il produttore della macchina in caso di necessità.
- Controllare i finecorsa prima di utilizzarli, ispezionarli periodicamente e sostituirli quando necessario. Se un finecorsa viene tenuto premuto per un periodo di tempo prolungato, i componenti potrebbero deteriorarsi rapidamente e il finecorsa potrebbe non sganciarsi.

Utilizzo corretto

Condizioni ambientali

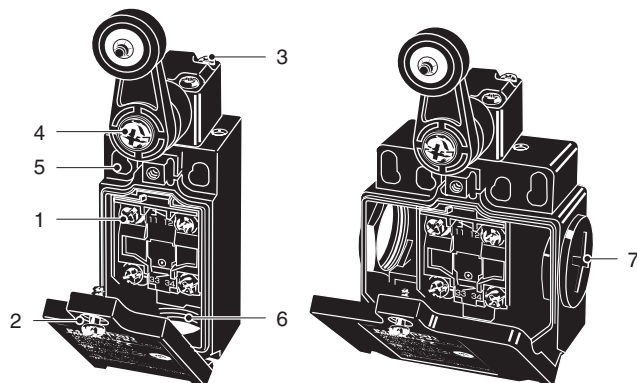
- Il finecorsa è progettato per l'uso esclusivo in ambienti chiusi.
- Non utilizzarlo in ambienti esterni: potrebbe causare malfunzionamenti.
- Non utilizzare il finecorsa in ambienti ove siano presenti gas pericolosi (ad esempio, H₂S, SO₂, NH₃, HNO₃, Cl₂) o in luoghi esposti a temperature e tassi di umidità elevati, altrimenti il finecorsa potrebbe subire danni dovuti alla corrosione o a un guasto dei contatti.
- Non utilizzare il finecorsa nelle seguenti condizioni:
 - Luoghi soggetti a forti escursioni termiche.
 - Luoghi esposti a un'umidità elevata o soggetti a formazione di condensa.
 - Luoghi soggetti a vibrazioni eccessive.
 - Ambienti dove polvere metallica, scorie di lavorazione, olio o sostanze chimiche possono penetrare attraverso la porta di sicurezza.
 - Luoghi esposti a detersivi, diluenti o altri solventi.

Metodo di montaggio

Coppia di serraggio delle viti di montaggio

Applicare la coppia di serraggio specificata a ogni vite. La presenza di viti allentate potrebbe causare il malfunzionamento del finecorsa nel giro di poco tempo.

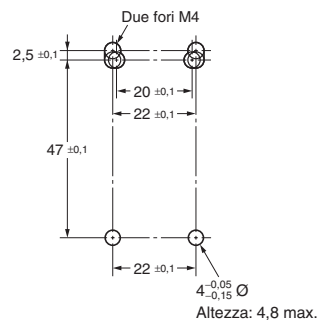
1	Vite terminale	0,6 ... 0,8 N·m
2	Vite di fissaggio del coperchio	0,5 ... 0,7 N·m
3	Vite di fissaggio della testina	0,5 ... 0,6 N·m
4	Vite di fissaggio del braccio	1,6 ... 1,8 N·m
5	Vite di fissaggio del corpo	0,5 ... 0,7 N·m
6	Attacco di montaggio del passacavo, adattatore M12	1,8 ... 2,2 N·m (salvo 1/2-14NPT) 1,4 ... 1,8 N·m (1/2-14NPT)
7	Tappo bocchettone passacavo	1,3 ... 1,7 N·m



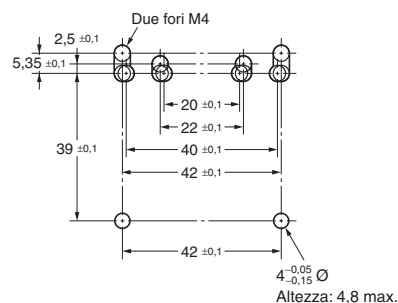
Montaggio del finecorsa

- Montare il finecorsa utilizzando viti M4 e rondelle, quindi serrare le viti in base alla coppia specificata.
- Per motivi di sicurezza, utilizzare viti difficili da rimuovere o adottare una misura equivalente per garantire che il finecorsa sia fissato saldamente.
- Fissare il finecorsa con due bulloni M4 e relative rondelle. Predisporre prigionieri con un diametro di 4^{-0,05/-0,15} e un'altezza massima di 4,8 mm in due punti, inserendoli nei fori sul fondo del finecorsa, come illustrato di seguito, in modo che il finecorsa sia saldamente fissato in quattro punti.

Fori di montaggio del finecorsa, Modello a 1 passacavo



Modello a 2 passacavi



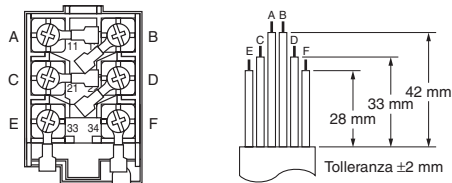
- Assicurarsi che il dispositivo di arresto tocchi l'attuatore ad angolo retto. Se si applica un carico all'attuatore (rotella) su una superficie inclinata, l'attuatore o l'albero rotante potrebbero deformarsi o subire danni.



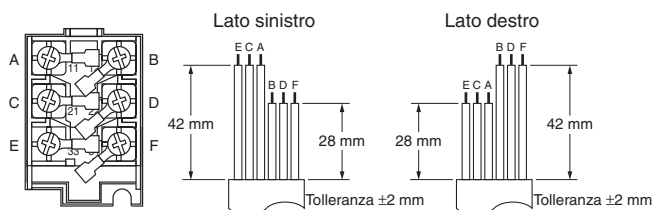
Cablaggio

- Quando si esegue il collegamento ai terminali tramite un tubo di isolamento e terminali con capicorda M3.5, disporre i terminali con capicorda come illustrato di seguito in modo che non risultino pi alti della custodia o del coperchio. Dimensione di cavi: AWG20 ... AWG18 (0,5 ... 0,75 mm²). Utilizzare fili conduttori della lunghezza appropriata, come illustrato di seguito. In caso contrario, la lunghezza eccessiva potrebbe fare rialzare il coperchio e impedirne la corretta chiusura.

Modello a 1 passacavo (3 poli)



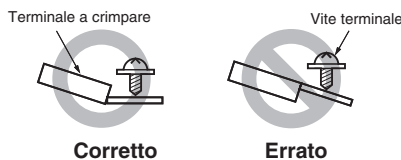
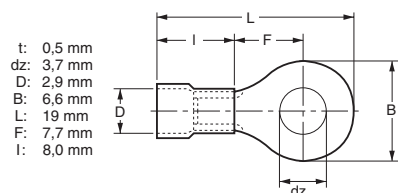
Modello a 2 passacavi (3 poli)



- Non spingere i terminali con capicorda in spazi all'interno della custodia, in quanto la custodia potrebbe subire danni o deformarsi.
- Utilizzare terminali con capicorda di spessore non superiore a 0,5 mm, altrimenti interferiranno con altri componenti all'interno della custodia. I terminali con capicorda illustrati di seguito sono di spessore non superiore a 0,5 mm.

Produttore	Tipo	Dimensione filo
J.S.T.	FV 0,5-3,7 (tipo F) V 0,5-3,7 (tipo diritto)	AWG20 (0,5 mm ²)

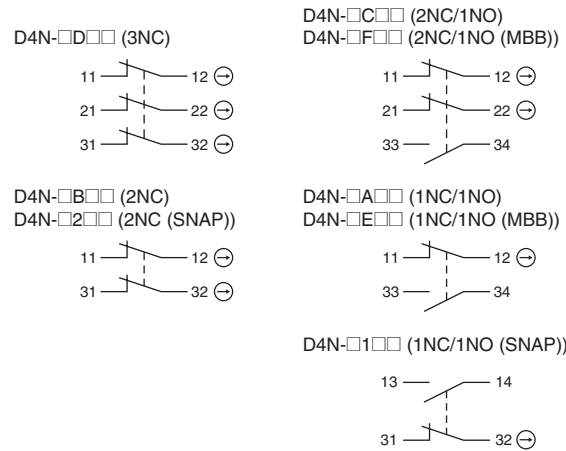
J.S.T un produttore giapponese.



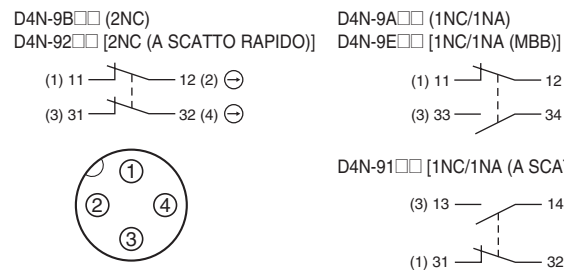
Configurazione dei contatti

- Nei seguenti diagrammi sono illustrate le configurazioni dei contatti utilizzate per i modelli con terminale a vite e i modelli connettore.

Modello con terminale a vite



Modello con connettore



- Presca applicabile: XS2F (OMRON).
- Per ulteriori informazioni sui numeri di pin della presa e sui colori dei fili conduttori, fare riferimento al *catalogo dei connettori G010*.

Serraggio della presa (modello con connettore)

- Girare le viti del connettore della presa a mano e stringerle fino a quando tra la presa e la spina non vi è più spazio.
- Assicurarsi che il connettore della presa sia stretto saldamente. Una connessione lasca potrebbe compromettere il grado di protezione nominale (IP67) e causare l'allentamento del connettore della presa a seguito di vibrazioni.

Passacavo

- Collegare un connettore consigliato al passacavo e serrare il connettore applicando la coppia specificata. Se si applica una coppia di serraggio eccessiva, la custodia potrebbe danneggiarsi.
- Se si utilizza un passacavo 1/2-14NPT, applicare del nastro isolante tra il connettore e il passacavo in modo da garantire un grado di protezione IP67.
- Utilizzare un cavo il cui diametro sia adatto al connettore.
- Durante il cablaggio chiudere il passacavo non utilizzato con il tappino e serrare la vite del tappino applicando la coppia specificata. Il tappino del passacavo viene fornito in dotazione con il finecorsa (modello a 2 passacavi).

Modifica della posizione del braccio

Le viti di montaggio del braccio possono essere utilizzate per posizionare il braccio all'interno di un angolo di 360 in incrementi di 7,5. Per evitare slittamenti tra il braccio e l'albero rotante, sul braccio e sull'albero rotante sono state intagliate delle scanalature. Inoltre possibile allentare le viti sui modelli con braccio regolabile e rotella per modificare la lunghezza del braccio.

Rimuovere le viti dalla parte frontale del braccio prima di montare il braccio al contrario (fronte/retro) e impostare il livello in modo che il funzionamento risulti completato prima che venga eseguita un'escursione superiore a 180 sul piano orizzontale.

Connettori consigliati

Utilizzare connettori con viti di lunghezza non superiore a 9 mm, altrimenti le viti potrebbero sporgere all'interno della custodia e interferire con gli altri componenti. I connettori elencati nella seguente tabella sono dotati di sezioni filettate inferiori a 9 mm. Utilizzare i connettori consigliati per garantire il grado di protezione IP67.

Larghezza	Produttore	Modello	Diametro cavo applicabile
G1/2	LAPP	ST-PF1/2 5380-1002	6,0 ... 12,0 mm
	Ohm Denki	OA-W1609	7,0 ... 9,0 mm
		OA-W1611	9,0 ... 11,0 mm
Pg13,5	LAPP	ST-13.5 5301-5030	6,0 ... 12,0 mm
M20	LAPP	ST-M20 × 1,5 5311-1020	7,0 ... 13,0 mm
1/2-14NPT	LAPP	ST-NPT1/2 5301-6030	6,0 ... 12,0 mm
M12	LAPP	ST-M12 × 1,5 5311-1000	3,5 ... 7,0 mm

Utilizzare connettori LAPP con un rivestimento sigillante (JPK-16, GP-13.5, GPM20 o GPM12) e stringerli applicando la coppia di serraggio specificata. Il rivestimento sigillante deve essere acquistato separatamente.

LAPP è un produttore tedesco. Ohm Denki è un produttore giapponese.

Prima di utilizzare un modello con connettore M12, fissare al finecorsa l'adattatore in dotazione, quindi collegare il connettore consigliato.

Prima di utilizzare un modello con 2 passacavi 1/2-14NPT, fissare al finecorsa l'adattatore in dotazione, quindi collegare il connettore consigliato.

Stoccaggio

Non riporre il finecorsa in ambienti ove siano presenti gas pericolosi (ad esempio, H₂S, SO₂, NH₃, HNO₃, Cl₂) o polvere o in luoghi esposti a temperature e tassi di umidità elevati.

Varie

- Non lasciare che la corrente di carico superi il valore nominale.
- Assicurarsi che il guscio non presenti difetti prima dell'utilizzo. Se il guscio si sposta o viene sollevato oppure ad esso aderiscono delle particelle estranee, ne risentirà la tenuta.
- Utilizzare esclusivamente le viti di montaggio del coperchio corrette, altrimenti la tenuta del guscio risulterà compromessa.
- Ispezionare il finecorsa periodicamente.
- Quando si rimuovono le viti dai quattro angoli per modificare la posizione della testina in una delle quattro direzioni, assicurarsi che particelle estranee non penetrino nella testina.
- Adottare le seguenti contromisure consigliate per evitare il gioco quando si utilizzano bracci regolabili o lunghi.
 1. Modellare il bordo posteriore del dispositivo di arresto in modo che descriva un angolo compreso tra 15° e 30° o una curva di secondo grado.
 2. Progettare il circuito in modo che non vengano generati segnali di errore.
 3. Impostare il finecorsa per il funzionamento unidirezionale o utilizzare un modello con funzionamento unidirezionale.

Terminazione della produzione

A seguito dell'introduzione del finecorsa D4N, la produzione del finecorsa D4D-N verrà terminata.

Data di terminazione della produzione

La produzione della serie D4D-N verrà terminata a partire dal mese di marzo del 2006.

Sostituzione del prodotto

1. Dimensioni

I finecorsa D4D-N e D4N utilizzano lo stesso metodo di montaggio e gli stessi fori di montaggio. Differiscono per la struttura a più contatti e 4 mm extra di lunghezza.

2. Numerazione dei terminali

Per il modello ad azione lenta a 2 contatti, i terminali 21, 22, 23 e 24 sul finecorsa D4D-N corrispondono ai terminali 31, 32, 33 e 34 sul finecorsa D4N.

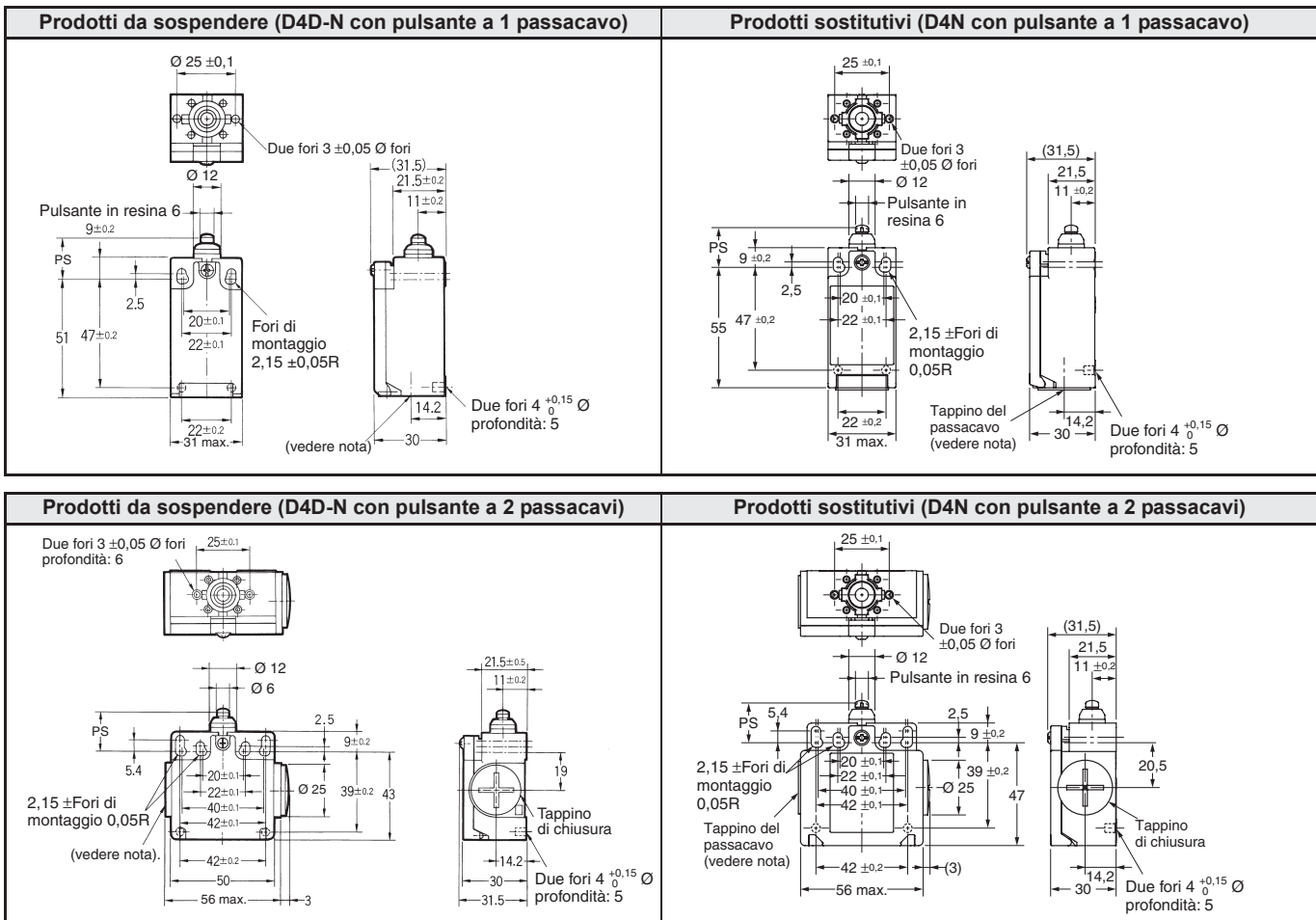
3. Terminali consigliati

Se non vengono utilizzati i terminali consigliati, il finecorsa potrebbe risultare incompatibile. Accertarsi che il finecorsa sia compatibile con i terminali.

Confronto tra il finecorsa D4D-N e i prodotti sostitutivi

Modello	D4N
Colore del finecorsa	Molto simili
Dimensioni	Molto simili
Cablaggio/connessione	Nettamente diversi
Metodo di montaggio	Completamente compatibile
Valori nominali/prestazioni	Molto simili
Caratteristiche di funzionamento	Molto simili
Metodo di funzionamento	Completamente compatibile

Dimensioni (unità di misura: mm)



Elenco dei prodotti sostitutivi consigliati

■ : l'attuatore sul fincorsa D4D-N non è di sicurezza. Per le applicazioni di sicurezza si consiglia di utilizzare il fincorsa D4N (modello con bloccaggio sagomato). Accertarsi di montarlo correttamente.

■ : Si consiglia di utilizzare viti M in quanto sono conformi agli standard europei. Pertanto, per sostituire il modello con passacavo PG13,5 non disponibile come modello D4N, si consiglia di utilizzare il modello con passacavo M20.

Fincorsa di sicurezza

Prodotto D4D-N da sospendere	Prodotto sostitutivo consigliato	Prodotto D4D-N da sospendere	Prodotto sostitutivo consigliato	Prodotto D4D-N da sospendere	Prodotto sostitutivo consigliato
D4D-1120N	D4N-1120	D4D-1520N	D4N-1A20	D4D-1A20N	D4N-1B20
D4D-2120N	D4N-2120	D4D-2520N	D4N-2A20	D4D-2A20N	D4N-2B20
D4D-3120N	D4N-3120	D4D-3520N	D4N-3A20	D4D-3A20N	D4N-3B20
D4D-5120N	D4N-5120	D4D-5520N	D4N-5A20	D4D-5A20N	D4N-5B20
D4D-6120N	D4N-6120	D4D-6520N	D4N-6A20	D4D-6A20N	D4N-6B20
D4D-1122N	D4N-1122	D4D-1522N	D4N-1A22	D4D-1A22N	D4N-1B22
D4D-2122N	D4N-2122	D4D-2522N	D4N-2A22	D4D-2A22N	D4N-2B22
D4D-3122N	D4N-3122	D4D-3522N	D4N-3A22	D4D-3A22N	D4N-3B22
D4D-5122N	D4N-5122	D4D-5522N	D4N-5A22	D4D-5A22N	D4N-5B22
D4D-6122N	D4N-6122	D4D-6522N	D4N-6A22	D4D-6A22N	D4N-6B22
D4D-1125N	D4N-1125	D4D-1525N	D4N-1A25	D4D-1A25N	D4N-1B25
D4D-2125N	D4N-2125	D4D-2525N	D4N-2A25	D4D-2A25N	D4N-2B25
D4D-3125N	D4N-3125	D4D-3525N	D4N-3A25	D4D-3A25N	D4N-3B25
D4D-1131N	D4N-1131	D4D-1531N	D4N-1A31	D4D-1A31N	D4N-1B31
D4D-2131N	D4N-2131	D4D-2531N	D4N-2A31	D4D-2A31N	D4N-2B31
D4D-3131N	D4N-3131	D4D-3531N	D4N-3A31	D4D-3A31N	D4N-3B31
D4D-5131N	D4N-5131	D4D-5531N	D4N-5A31	D4D-5A31N	D4N-5B31
D4D-6131N	D4N-6131	D4D-6531N	D4N-6A31	D4D-6A31N	D4N-6B31
D4D-1132N	D4N-1132	D4D-1532N	D4N-1A32	D4D-1A32N	D4N-1B32
D4D-2132N	D4N-2132	D4D-2532N	D4N-2A32	D4D-2A32N	D4N-2B32

Prodotto D4D-N da sospendere	Prodotto sostitutivo consigliato	Prodotto D4D-N da sospendere	Prodotto sostitutivo consigliato	Prodotto D4D-N da sospendere	Prodotto sostitutivo consigliato
D4D-3132N	D4N-3132	D4D-3532N	D4N-3A32	D4D-3A32N	D4N-3B32
D4D-5132N	D4N-5132	D4D-5532N	D4N-5A32	D4D-5A32N	D4N-5B32
D4D-6132N	D4N-6132	D4D-6532N	D4N-6A32	D4D-6A32N	D4N-6B32
D4D-1162N	D4N-1162	D4D-1562N	D4N-1A62	D4D-1A62N	D4N-1B62
D4D-2162N	D4N-2162	D4D-2562N	D4N-2A62	D4D-2A62N	D4N-2B62
D4D-3162N	D4N-3162	D4D-3562N	D4N-3A62	D4D-3A62N	D4N-3B62
D4D-5162N	D4N-5162	D4D-5562N	D4N-5A62	D4D-5A62N	D4N-5B62
D4D-6162N	D4N-6162	D4D-6562N	D4N-6A62	D4D-6A62N	D4N-6B62
D4D-1172N	D4N-1172	D4D-1572N	D4N-1A72	D4D-1A72N	D4N-1B72
D4D-2172N	D4N-2172	D4D-2572N	D4N-2A72	D4D-2A72N	D4N-2B72
D4D-3172N	D4N-3172	D4D-3572N	D4N-3A72	D4D-3A72N	D4N-3B72
D4D-5172N	D4N-5172	D4D-5572N	D4N-5A72	D4D-5A72N	D4N-5B72
D4D-6172N	D4N-6172	D4D-6572N	D4N-6A72	D4D-6A72N	D4N-6B72
D4D-112HN	D4N-112H	D4D-152HN	D4N-1A2H	D4D-1A2HN	D4N-1B2H
D4D-212HN	D4N-212H	D4D-252HN	D4N-2A2H	D4D-2A2HN	D4N-2B2H
D4D-312HN	D4N-312H	D4D-352HN	D4N-3A2H	D4D-3A2HN	D4N-3B2H

Finecorsa per impieghi generali

Prodotto D4D-N da sospendere	Prodotto sostitutivo consigliato	Prodotto D4D-N da sospendere	Prodotto sostitutivo consigliato	Prodotto D4D-N da sospendere	Prodotto sostitutivo consigliato
D4D-1121N	D4N-112G	D4D-15REN	D4N-1ARE	D4D-1AREN	D4N-1BRE
D4D-2121N	D4N-212G	D4D-25REN	D4N-2ARE	D4D-2AREN	D4N-2BRE
D4D-3121N	D4N-312G	D4D-35REN	D4N-3ARE	D4D-3AREN	D4N-3BRE
D4D-5121N	D4N-512G	D4D-55REN	D4N-5ARE	D4D-5AREN	D4N-5BRE
D4D-6121N	D4N-612G	D4D-65REN	D4N-6ARE	D4D-6AREN	D4N-6BRE
D4D-1127N	D4N-112H	D4D-15LEN	D4N-1ALE	D4D-1ALEN	D4N-1BLE
D4D-2127N	D4N-212H	D4D-25LEN	D4N-2ALE	D4D-2ALEN	D4N-2BLE
D4D-3127N	D4N-312H	D4D-35LEN	D4N-3ALE	D4D-3ALEN	D4N-3BLE
D4D-5127N	D4N-512H	D4D-55LEN	D4N-5ALE	D4D-5ALEN	D4N-5BLE
D4D-6127N	D4N-612H	D4D-65LEN	D4N-6ALE	D4D-6ALEN	D4N-6BLE
D4D-1180N	D4N-4180	D4D-1521N	D4N-1A2G	D4D-1A21N	D4N-1B2G
D4D-2180N	D4N-2180	D4D-2521N	D4N-2A2G	D4D-2A21N	D4N-2B2G
D4D-3180N	D4N-3180	D4D-3521N	D4N-3A2G	D4D-3A21N	D4N-3B2G
D4D-5180N	D4N-8180	D4D-5521N	D4N-5A2G	D4D-5A21N	D4N-5B2G
D4D-6180N	D4N-6180	D4D-6521N	D4N-6A2G	D4D-6A21N	D4N-6B2G
D4D-1187N	D4N-4187	D4D-1527N	D4N-1A2H	D4D-1A27N	D4N-1B2H
D4D-2187N	D4N-2187	D4D-2527N	D4N-2A2H	D4D-2A27N	D4N-2B2H
D4D-3187N	D4N-3187	D4D-3527N	D4N-3A2H	D4D-3A27N	D4N-3B2H
D4D-5187N	D4N-8187	D4D-5527N	D4N-5A2H	D4D-5A27N	D4N-5B2H
D4D-6187N	D4N-6187	D4D-6527N	D4N-6A2H	D4D-6A27N	D4N-6B2H
				D4D-1A80N	D4N-4B80
				D4D-2A80N	D4N-2B80
				D4D-3A80N	D4N-3B80
				D4D-5A80N	D4N-8B80
				D4D-6A80N	D4N-6B80
				D4D-1A87N	D4N-4B87
				D4D-2A87N	D4N-2B87
				D4D-3A87N	D4N-3B87
				D4D-5A87N	D4N-8B87
				D4D-6A87N	D4N-6B87

TUTTE LE DIMENSIONI INDICATE SONO ESPRESSE IN MILLIMETRI.

Per convertire i millimetri in pollici, moltiplicare per 0,03937. Per convertire i grammi in onces, moltiplicare per 0,03527.