

MERKMALE

- Bestehend aus Durable, strapazierfähigen und thermoplastischen, nicht-spanenden Materialien
- Verdeckte Befestigungen
- Professionelle, mattschwarze Oberfläche
- Abmessungen: 107 x 40,5 x 20 mm
- Die Befestigungsbohrungen befinden sich in einem Abstand von 94 mm
- Gewindeeinsätze aus Messing zur Befestigung mit Schrauben von unten
- Leicht zu reinigen und zu warten

Schwarz mattschwarze Kunststoff-Eindeckbefestigungen, RS Pro, Schubladengriff, 107 mm

RS Best.-Nr. 456-551



Professionelle Produkte von RS bieten Ihnen hochwertige Teile in allen Produktkategorien. Unsere Produktpalette wurde von Ingenieuren getestet und bietet eine vergleichbare Qualität wie die führenden Marken, ohne einen Premium-Preis zu zahlen.

Produktbeschreibung

Die Schubladengriffe unserer Hausmarke RS PRO aus verstärktem Nylon bestehen zudem aus Glasfaser und verfügen über Messingeinsätze mit Gewinde. Unsere Schubladengriffe sind Teile von Tür-Zubehör, die normalerweise außen an einer Schublade oder einem Schrank angebracht sind. Dadurch kann der Benutzer die Tür oder Schublade leicht öffnen oder herausziehen und schließen bzw. auf den Inhalt im Inneren zugreifen.

Allgemeine

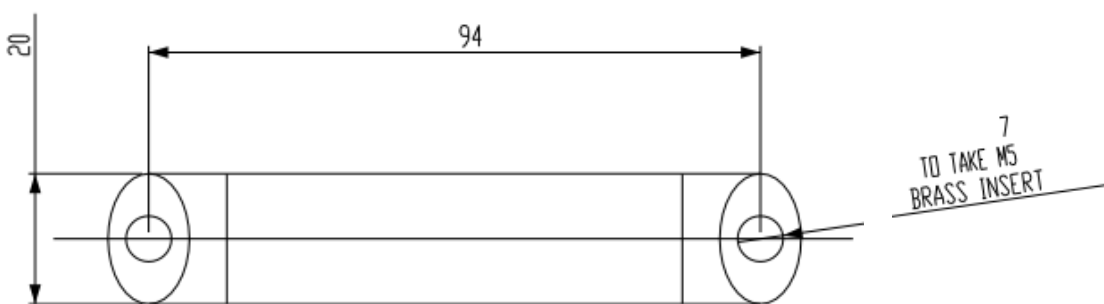
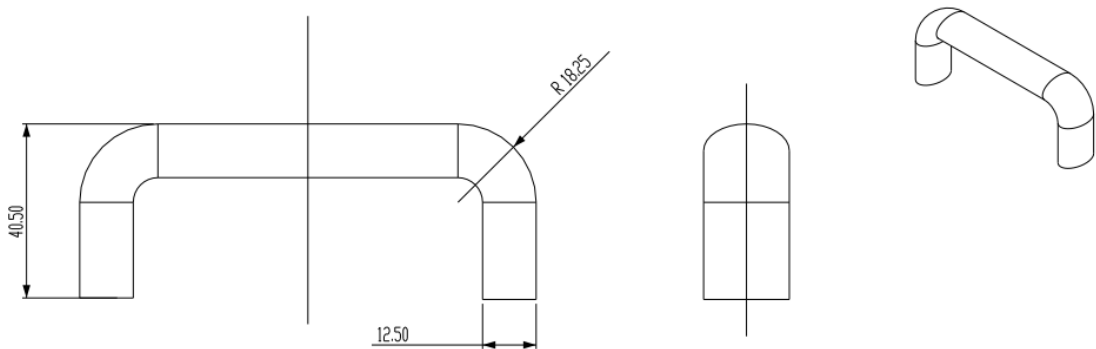
Material	Kunststoff
Oberfläche	Matt
Verdeckte Befestigungen	Ja
Farbe	Schwarz
Einsatzmaterial	Messing
Anwendung	Schubladengriffe können sowohl bei Schrankzügen als auch bei der Verwendung verwendet werden Schranktüren

Mechanische

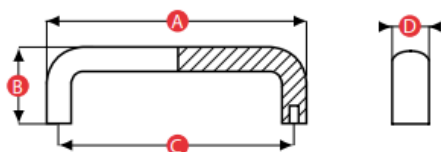
Länge	107mm
Höhe	40.5 mm
Breite	20mm
Befestigungsmitten	94mm
Gewindetyp	M5
Gewicht	42.9g

Zulassungen

Konformität/Zertifizierung	2011/65/EU und 2015/863
-----------------------------------	-------------------------



Bridge Handle Model 07 - Nylon - Concealed



PATTERN	PART NO.	A	B	C	D	THREAD SIZE	WEIGHT (g)
65094	456551	107	40.5	94	20	M5	42.9
65117	456557	134	50	117	25	M6	84.5
65120	456563	137	50	120	25	M6	86.5
65132	456529	148	50	132	25	M6	92.5
65150	456513	168	58	150	29	M8	128.1
65179	456523	197	58	179	29	M8	286.0

Material: 15% glass filled nylon (PA6)
Insert Material: Brass
Standard Colour: Black
Available colours: A wide range of RAL colours can be produced
 - MOQs apply

All dimensions are in mm (unless otherwise stated) and are approximate. All weights are in grams and are approximate.