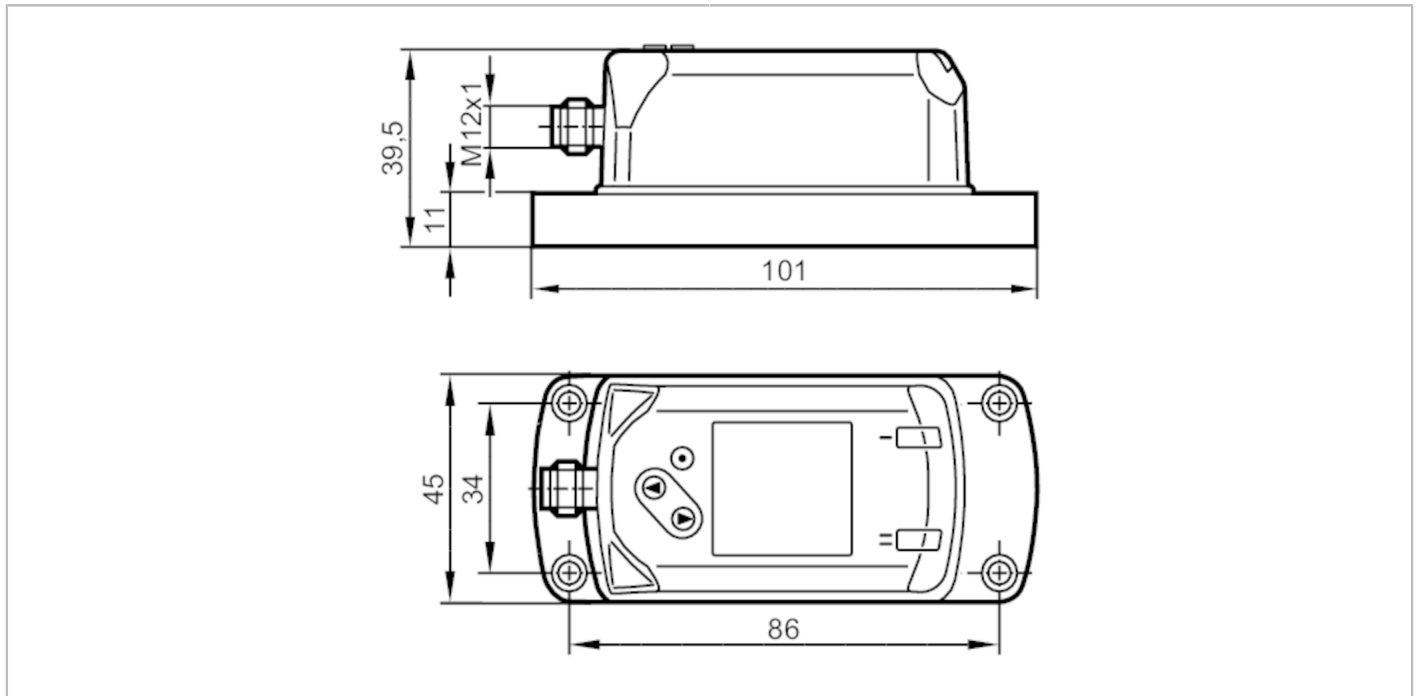


E30391



Afficheur IO-Link

IO-Link DISPLAY 1,44"



| Application | | | | | | | | | |
|----------------------------------|--|----------------------|-------------------------|----------|-----------------------|----------|-----------------------|----------|------------------|
| Caractéristique spécifique | contacts dorés | | | | | | | | |
| Application | afficheur pour valeurs process, textes et messages, à définir librement, définis par le système de commande | | | | | | | | |
| Données électriques | | | | | | | | | |
| Tension d'alimentation [V] | 18...30 DC | | | | | | | | |
| Consommation [mA] | < 47 | | | | | | | | |
| Résistance d'isolation min. [MΩ] | 100; (500 V DC) | | | | | | | | |
| Classe de protection | III | | | | | | | | |
| Protection inversion de polarité | oui | | | | | | | | |
| Logiciel / programmation | | | | | | | | | |
| Possibilités de paramétrage | affichage, type de visualisation (nombre, texte, code QR) | | | | | | | | |
| Interfaces | | | | | | | | | |
| Interface de communication | IO-Link | | | | | | | | |
| Type de transmission | COM2 (38,4 kBaud) | | | | | | | | |
| Révision IO-Link | 1.1 | | | | | | | | |
| Standard SDCI | IEC 61131-9 | | | | | | | | |
| Profils | <table border="1"> <tr> <td>Smart Sensor - SSP 0</td> <td>Generic Profiled Sensor</td> </tr> <tr> <td>Function</td> <td>Device identification</td> </tr> <tr> <td>Function</td> <td>Process data variable</td> </tr> <tr> <td>Function</td> <td>Device diagnosis</td> </tr> </table> | Smart Sensor - SSP 0 | Generic Profiled Sensor | Function | Device identification | Function | Process data variable | Function | Device diagnosis |
| Smart Sensor - SSP 0 | Generic Profiled Sensor | | | | | | | | |
| Function | Device identification | | | | | | | | |
| Function | Process data variable | | | | | | | | |
| Function | Device diagnosis | | | | | | | | |
| Mode SIO | non | | | | | | | | |
| Type de port maître requis | A | | | | | | | | |
| Données process TOR | 6 | | | | | | | | |

E30391



Afficheur IO-Link

IO-Link DISPLAY 1,44"

| | | |
|--------------------------------|------|-----|
| Temps de cycle de process min. | [ms] | 8,4 |
|--------------------------------|------|-----|

| | | |
|--------------------|-------------------------------|-----------------|
| DeviceID supportés | Mode de fonctionnement | DeviceID |
| | default | 681 |

Conditions d'utilisation

| | | |
|-------------------------|------|--------------|
| Température ambiante | [°C] | -10...60 |
| Température de stockage | [°C] | -20...80 |
| Indice de protection | | IP 65; IP 67 |

Tests / homologations

| | | |
|----------------------|-------------------|-------------------|
| CEM | DIN EN 61000-6-2 | |
| | DIN EN 61000-6-4 | |
| Tenue aux chocs | DIN EN 60068-2-27 | 20 g (11 ms) |
| Tenue aux vibrations | DIN EN 60068-2-6 | 20 g (10...50 Hz) |
| MTTF | [Années] | 5,63 |

Données mécaniques

| | | |
|------------|------|---|
| Poids | [g] | 174 |
| Boîtier | | rectangulaire |
| Dimensions | [mm] | 86 x 45 x 39,5 |
| Matières | | inox (1.4404 / 316L); PC; PBT-GF30; PPS; FKM; PA 6.6 GF30 |

Afficheurs / éléments de service

| | | |
|------------|--|---|
| Indication | | affichage couleur 1,44", 128 x 128 pixels 2 x LED, jaune |
|------------|--|---|

Remarques

| | | |
|-------------------|--|----------|
| Unité d'emballage | | 1 pièces |
|-------------------|--|----------|

Raccordement électrique

| | | |
|-------------------------------------|--|--|
| Connecteur: 1 x M12; Contacts: doré | | |
|-------------------------------------|--|--|