

**KEY PRODUCT CHARACTERISTICS**

	SAFETY/COMPLIANCE		FIT/FUNCTION	TOTAL ON DRAWING	0
	S/C CHECKPOINTS		F/F CHECKPOINTS	LAST NO. USED	0
NO & TYPE	DESCRIPTION	RATIONALE	PTS	ZONE	
-	-	-	-	-	-

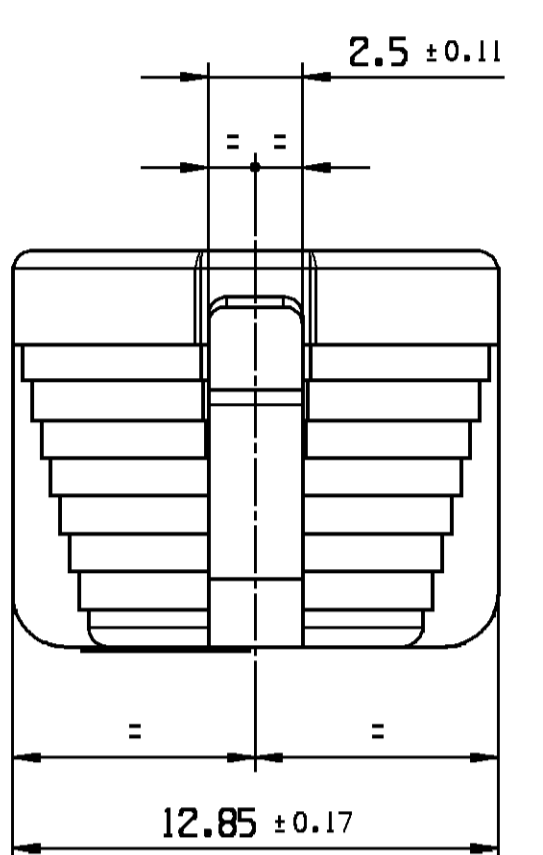
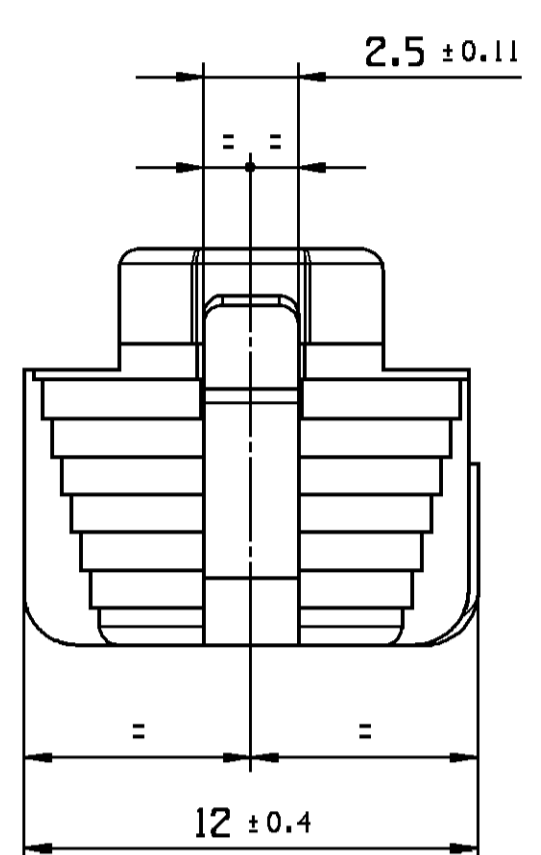
PART-NO. / 10-NR.	PART-REV.	DATE / DATUM	CUSTOMER-NO. / KUNDENNUMMER	MATERIAL / WERKSTOFF	COLOR / FARBE	SIM / RAL	NO. OF POLES / POLZAHLEIT	A	B	C	FOR MALE CON. / FUER FLACH-SG. ID-NR.	FOR FEMALE CON. / FUER FLACH-SHG. ID-NR.	FOR MALE CON. / FUER FLACH-SG. PART-NO.	FOR FEMALE CON. / FUER FLACH-SHG. PART-NO.
15336530 / 422741	01	05MR93	---	PA 6	BLACK / SCHWARZ	9005	2	8 ± 0.14	6 ± 0.12	1xB=6 ± 0.12	417086	15316529	417086	15316529
12131347 / 420066	01	05MR93	---	PA 6	BLACK / SCHWARZ	9005	3	14 ± 0.17	6 ± 0.12	2xB=12 ± 0.14	416965	12131195	691099	15414526
12147169 / 420074	01	05MR93	---	PA 6	BLACK / SCHWARZ	9005	4	20 ± 0.2	6 ± 0.12	3xB=18 ± 0.2	417116	12147282	417132	15337220
15336378 / 420082	01	05MR93	---	PA 6	BLACK / SCHWARZ	9005	5	26 ± 0.24	6 ± 0.12	4xB=24 ± 0.24	417366	10737799	417382	10737800
15336380 / 420091	01	05MR93	---	PA 6	BLACK / SCHWARZ	9005	6	32 ± 0.28	6 ± 0.12	5xB=30 ± 0.28	417325	10737797	417340	10730443
10718133 / 402542	01	05MR93	---	PA 6	BLUE / BLAU	5002	2	8 ± 0.14	6 ± 0.12	1xB=6 ± 0.12	417086	15316529	417108	10737794

DWG STATUS				REVISION HISTORY				AUTH	DR	APVD 1	APVD 2
DATE	STG	REV	IN/PI/CHG	ZONE	DESCRIPTION						
03FE92		00			REPLACEMENT FOR DRAWING 6501.524/K INDEX 17 ERSATZ FUER ZEICHNUNG 6501.524/K INDEX 17			P.WAN	R.WIS	R.WIS	
05MR93		00	AA		DRAWING NEW DRAW UP ON CAD ZEICHNUNG AUF CAD NEU ERSTELLT			P.WAN	R.WIS	R.WIS	
05MR93		01			INITIAL RELEASE / FREIGABE			P.WAN	R.WIS	R.WIS	
23N001		01	AA	69	FALSE FRENCH INDICES 23 AND 24 REMOVED (LAYERS CORRECTED) FALSCH FRAENZSISCH E INDICES 23 UND 24 ENTFERN (LAYERBELEGUNG KORRIGIERT)			F.MIC	R.WIS		
23N001		01	AB	69	PART-NO. AND / UND PART-REV. ADDED / HINZU			F.MIC	R.WIS		
06AP06		01	AC		DRAWING ON US NEW DRAW UP ZEICHNUNG AUF US NEU ERSTELLT			L.GAG	R.WIS	R.WIS	
20AP11		01	AD	67	RAL COLOR DEVIATION ACCEPTANCE "SIMILAR" ADDED RAL ZULAESSTIGE FARBABWEICHUNG "SIMILAR" HINZU			R.DUR	J.SAT	SYS	

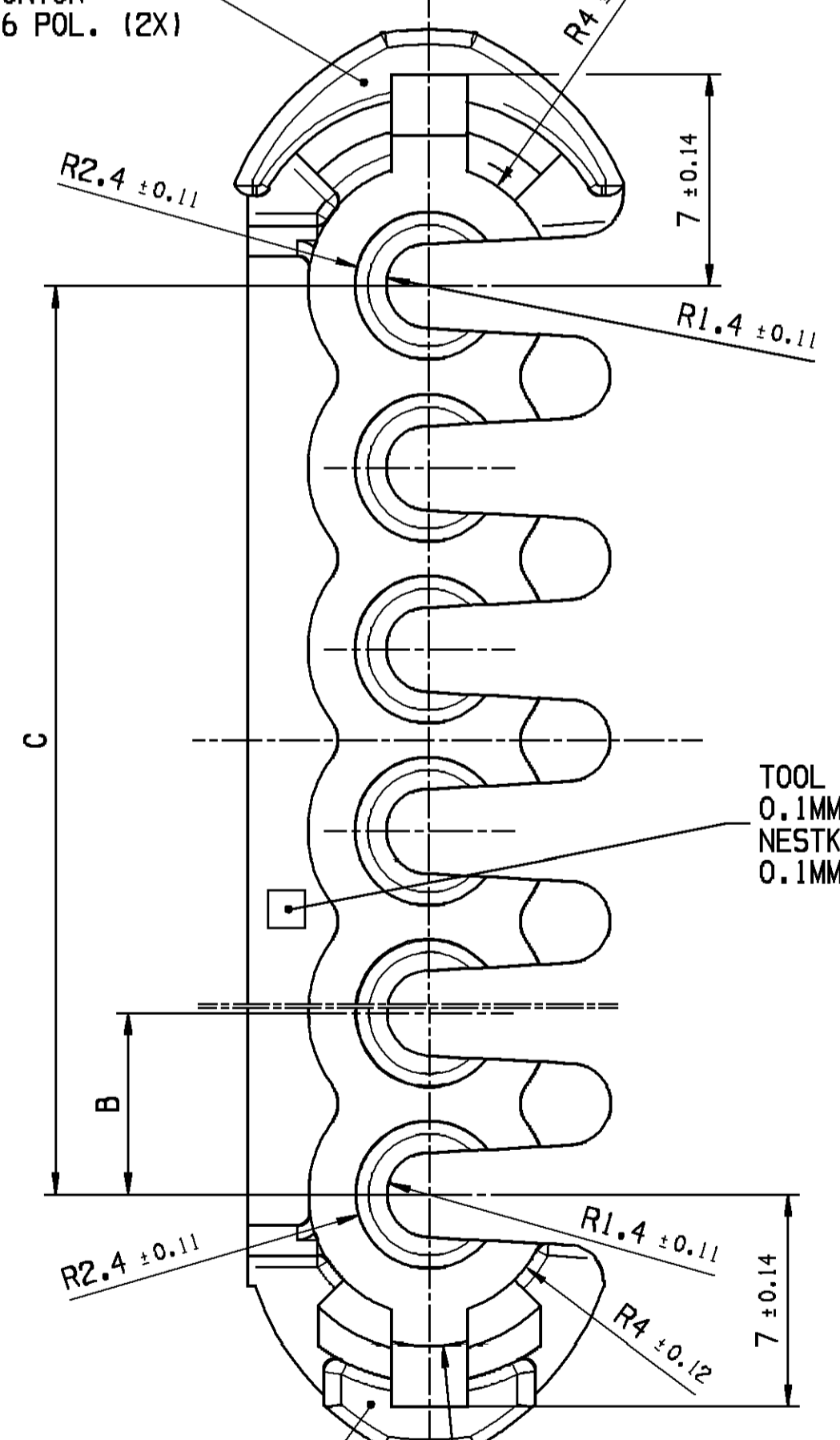
MAX CABLE DIAMETER: 2.8 MM  
MAXIMALER KABELDURCHMESSER: 2.8 MM

X COLLAR CONTOUR ON BOTH SIDES OF THE 2 WAY LOCKING  
BEI BEIDSEITIGER KRAGENKONTUR DER 2 POL. VERRIEGELUNG

X COLLAR CONTOUR ON BOTH SIDES OF THE 3-6 WAY LOCKING  
BEI BEIDSEITIGER KRAGENKONTUR DER 3-6 POL. VERRIEGELUNG

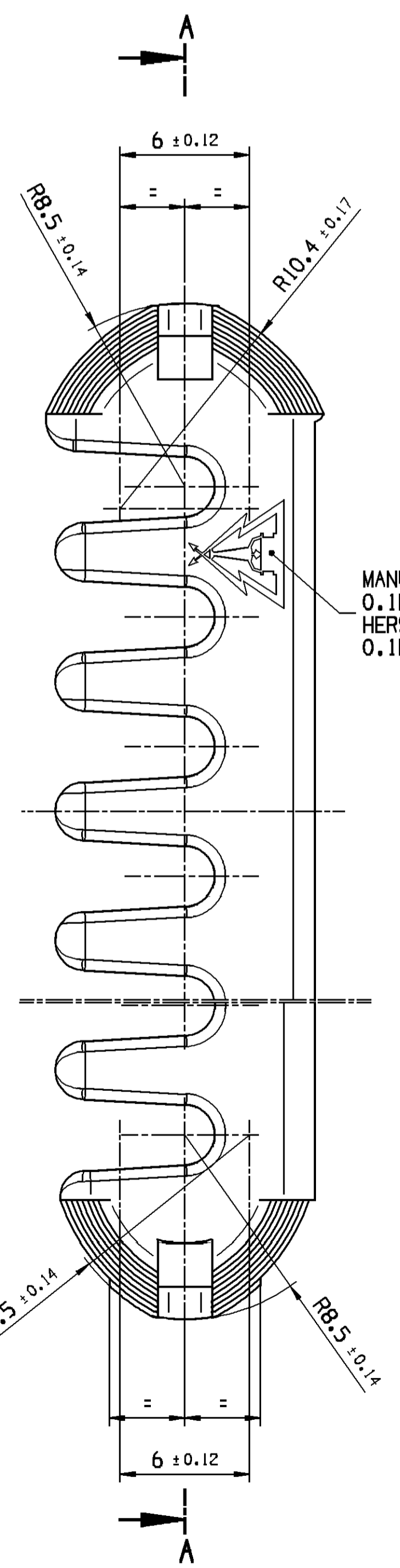


COLLAR CONTOUR FOR 3-6 WAY (2X)  
KRAGENKONTUR FUER 3-6 POL. (2X)

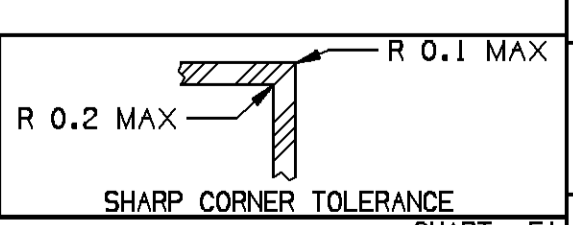


TOOL CAVITY NUMBER:  
0.1MM RAISED  
NESTKENNZEICHUNG:  
0.1MM ERHABEN

COLLAR CONTOUR FOR 2 WAY (2X)  
KRAGENKONTUR FUER 2 POL. (2X)



MANUFACTURER MARK X:5:  
0.1MM RAISED  
HERSTELLERZEICHEN X:5:  
0.1MM ERHABEN

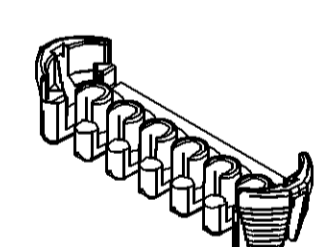


DIN TO CHECK / PRUEFMASSE	DIMENSIONAL RANGE (MM)	CHART E1
FROM	> 0	> 20
TO	> 20	> 30
	> 30	> 70
	> 70	> 100
	> 100	> 150
	> 150	> 200
	> 200	> 250
	> 250	> 300
	> 300	> 400

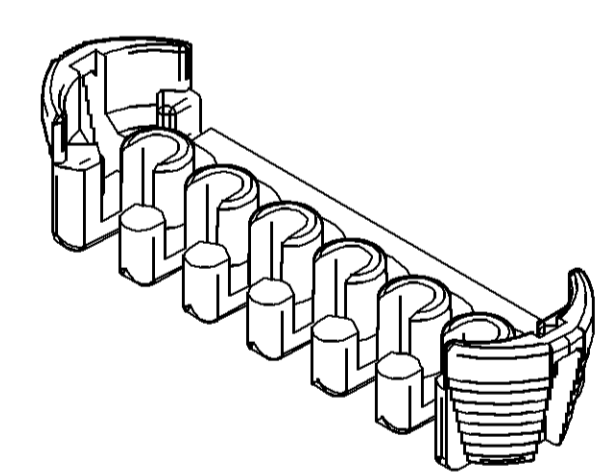
TOLERANCE UNLESS OTHERWISE SPECIFIED

THEORETIC DIM / THEORE. MASSE	±0.15	±0.2	±0.3	±0.4	±0.5	±0.6	±0.8	±1	±1.2
ANGULAR TOLERANCE	±2°								

SCALE / MASSTAB: 1:1



SCALE / MASSTAB: 2:1



DWG TYP / CUSTOMER PART DRAWING	DISTR CODE
WEIGHT (GR) / 1.84	
VOLUME (CM³) /	
ROUTING	

GENERAL TOLERANCES ACCORDING TO:  
SEE CHART / SIEHE TABELLE

GD&T ACCORDING TO:  
ISO 1101

ORIGINAL DESIGN:  
6501.524 / K

FIRST ANGLE PROJECTION

DO NOT SCALE / USE MATH DATA

**DELPHI**

DELPHI DEUTSCHLAND GMBH  
D-42119 MUFFERTAL

THIS DRAWING IS THE PROPERTY OF DELPHI CORPORATION. NO RIGHTS ARE GRANTED TO USE THIS DRAWING FOR ANY PURPOSE OTHER THAN THE FURNISHING OF SERVICES AND SUPPLIES TO DELPHI CORPORATION.

DIESE ZEICHNUNG IST EIGENTUM VON DELPHI CORPORATION ES IST NICHT GESTATTET, DIESE ZEICHNUNG FUER ANDERE ZWECKE ALS FUER DIE BEREITSTELLUNG VON DIENSTLEISTUNGEN UND WAREN AN DELPHI CORPORATION ZU NUTZEN.

DR	D.GAGOVIC	DATE	06AP06
APVD1	R.WISNIEWSKI		06AP06
APVD2	R.WISNIEWSKI		06AP06
APVD3			
APVD4			
APVD5			

SUBSTANCES OF CONCERN AND RECYCLED CONTENT PER DELPHI 10949001  
POTENTIELL BEFAEHRLICHE STOFFE UND REZYKLATANTEIL  
GEMESS DELPHI 10949001

MATERIAL  
SEE CHART / SIEHE TABELLE

DRAWING NAME  
LOCKING CAP, PTS FOR GT 150  
VERRIEGELUNSKAPPE, PTS FUER GT 150

DRAWING NUMBER  
15414527

SIZE	A1	SCALE	5:1	FRAME NO	1 OF 1	SHEET NO	1 OF 1	STG	REV	N/P	AD
------	----	-------	-----	----------	--------	----------	--------	-----	-----	-----	----

CONTROLLED DOCUMENTS ARE ONLY AVAILABLE ON THE SERVER