

ダブルバルブコネクタケーブル - SAC- 5,0/0,15-116/2XB-1L-Z - 1458224

このPDF文書に表示されているデータはフェニックス・コンタクトのオンラインカタログから作成したものです。全データはユーザーマニュアルに記載されています。ダウンロードの規定は有効です
(<http://phoenixcontact.jp/download>)




ダブルバルブコネクタケーブル, 4-極, PUR/PVC, 黒RAL 9005, 片側フリー, 上バルブプラグB (10 mm), あり LED 1点, 接続は Zダイオード および バルブプラグB (10 mm), あり LED 1点, 接続は Zダイオード, ケーブル長: 5 m, バルブプラグの距離: 0.15 m

特長

- ✓ 100%電気試験済みのプラグインコンポーネントで簡単で安全
- ✓ 保護回路にツェナーダイオードを用いた頑丈なバルブコネクタ
- ✓ 効率的: 1本の接続ケーブルで2か所接続できる制御バルブ
- ✓ すばやく簡単な診断で機器の稼働率が向上し便利



基本情報

梱包	1 pc
GTIN	 4 046356 638661
1個あたりの重量 (梱包を含まない)	368.3 g
関税	85444290
生産国	ドイツ

技術データ

寸法

ケーブルの長さ	5 m
バルブプラグの距離	0.15 m

環境条件

使用周囲温度	-25 °C ... 85 °C (バルブプラグ)
保護等級	IP65
	IP67

その他

定格電流 (40°C時)	4 A
定格電圧	24 V AC/DC
極数	4
接触抵抗	≤ 5 mΩ

ダブルバルブコネクタケーブル - SAC- 5,0/0,15-116/2XB-1L-Z - 1458224

技術データ

その他

絶縁抵抗	≥ 100 MΩ
規格/規則	バルブコネクタ EN 175301-803
状態表示	LED 1点
保護素子	Zダイオード
サージ電圧カテゴリ	II
汚染度	3
挿抜回数	50
トルク	0.6 Nm (バルブプラグインコネクタ)

部材

UL94難燃性クラス	HB
バルブプラグコンタクト材質	CuSn
バルブプラグコンタクト表面材質	Sn
バルブプラグコンタクトインサート材質	PA 66
ハウジング バルブプラグ材質	TPU
シーリング材	TPU (シールをモールド)

ケーブル

ケーブルタイプ	PUR/PVC、0.75 mm ² 、黒
ケーブル種類 (略記)	116
ケーブル略語	LiYY11Y-HF
UL AWMスタイル	20549
導体断面積	4x 0.75 mm ²
AWG信号ライン	18
導体構造、信号線	24x 0.20 mm
芯線の直径(絶縁部を含む)	1.7 mm ±0.05 mm
芯線色	黒1、黒2、黒3、緑/黄
全ツイスト	4線式、ツイスト
外部シース、色	黒
ケーブル外径D	6.3 mm ±0.2 mm
最小曲げ半径、固定	63 mm
外部シース素材	PUR
材質、内部シース	PVC
材質、ケーブル絶縁	PVC
導体材質	ヘア銅線
絶縁抵抗	≥ 20 MΩ*km
導体抵抗	26 Ω/km (20 °C時)
定格電圧、ケーブル	300 V
テスト電圧、ケーブル	1200 V
難燃性	DIN VDE 0482に準拠
	DIN EN 50265-2-1に準拠
	UL FT-2に準拠

ダブルバルブコネクタケーブル - SAC- 5,0/0,15-116/2XB-1L-Z - 1458224

技術データ

ケーブル

使用周囲温度	-40 °C ... 80 °C (ケーブル、固定設置)
	-5 °C ... 80 °C (ケーブル、可動設置)

分類

eCl@ss

eCl@ss 4.0	27060306
eCl@ss 4.1	27060306
eCl@ss 5.0	27061801
eCl@ss 5.1	27061801
eCl@ss 6.0	27061801
eCl@ss 7.0	27061801
eCl@ss 8.0	27279218

ETIM

ETIM 4.0	EC001855
ETIM 5.0	EC001855

UNSPSC

UNSPSC 6.01	31251501
UNSPSC 7.0901	31251501
UNSPSC 11	31251501
UNSPSC 12.01	31251501
UNSPSC 13.2	31251501

アクセサリ

アクセサリ

むき線工具、自動むき線機

むき線工具、自動むき線機 - WIREFOX SAC-1 - 1212757



ケーブルストリッパ、ハロゲンフリーセンサ/アクチュエータケーブル (SACケーブル) 用、Φ3.2~4.4 mm、剥き線長さは任意

ダブルバルブコネクタケーブル - SAC- 5,0/0,15-116/2XB-1L-Z - 1458224

アクセサリ

むき線工具、自動むき線機 - WIREFOX SAC - 1212623



ケーブルストリッパー、ハロゲンフリーセンサ/アクチュエータケーブル (SACケーブル) 用、Φ4.4~7 mm、剥き線長さは任意

むき線工具、自動むき線機 - WIREFOX 10 - 1212150



剥き線工具、0.02~10 mm²のケーブル/電線用、自動調節、最大剥き線の長さは 18 mm、切断可能な電線は撚線 10 mm²/単線 1.5 mm²、交換用剥き線ブレード

ケーブルマーキングキャリア

電線マーキングキャリア - PATG 2/15 - 1013038



電線マーキングキャリア, 透明, ラベリングなし, 取付けタイプ: スライド, ケーブル径: 2-4 mm, 印字エリア: 4 x 15 mm

電線マーキングキャリア - PATG 3/15 - 1013041



電線マーキングキャリア, 透明, ラベリングなし, 取付けタイプ: スライド, ケーブル径: 4-7 mm, 印字エリア: 4 x 15 mm

電線マーキングキャリア - PATG 4/15 - 1013054



電線マーキングキャリア, 透明, ラベリングなし, 取付けタイプ: スライド, ケーブル径: 6-10 mm, 印字エリア: 4 x 15 mm

トルク工具

ダブルバルブコネクタケーブル - SAC- 5,0/0,15-116/2XB-1L-Z - 1458224

アクセサリ

トルクドライバ - TSD-M 1,2NM - 1212224



トルクドライバー、EN ISO 6789に準拠、0.3 ~ 1.2 Nmで調整可能

ドライバ工具

ネジインサート - SF-BIT-PH 1-70 - 1212582



ネジビット、PHプラス、E6.3-1/4"ドライブ、サイズ：PH 1 x 70 mm、DIN 3126-F6.3/ISO 1173準拠

切断工具、自動切断機

ニッパ - CUTFOX-S VDE - 1212207



Diagonal cutter for copper and aluminum conductors, VDE 1000 V AC/ 1500 V DC-tested

電線マーキング

挿入ラベル - PABA WH/15 - 1013151



挿入ラベル, ラベリング, 白, ラベリングなし, ラベリング可能 : プロッタ, 取付けタイプ: ネジ止め, ケーブル径: 0.6-50 mm, 印字エリア: 15 x 4 mm

挿入ラベル - PABA YE/15 - 1013698



挿入ラベル, ラベリング, 黄, ラベリングなし, ラベリング可能 : プロッタ, 取付けタイプ: ネジ止め, ケーブル径: 0.6-50 mm, 印字エリア: 15 x 4 mm

ダブルバルブコネクタケーブル - SAC- 5,0/0,15-116/2XB-1L-Z - 1458224

アクセサリ

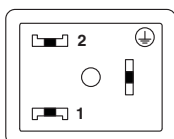
挿入ラベル - PABA RD/15 - 1013944



挿入ラベル, ラベリング, 赤, ラベリングなし, ラベリング可能 : プロッタ, 取付けタイプ: ネジ止め, ケーブル径: 0.6-50 mm, 印字エリア: 15 x 4 mm

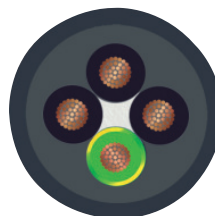
図面

配線図



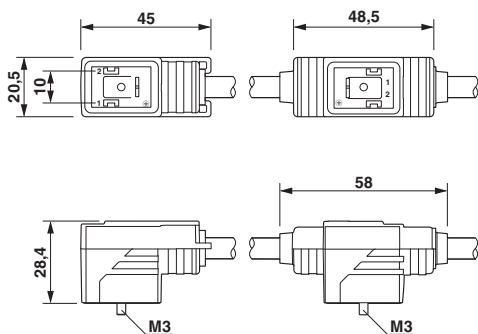
バルブコネクタのピンアサイン、タイプB

ケーブル径

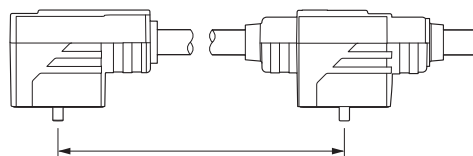


PUR/PVC黒 [116]

外形寸法



外形寸法

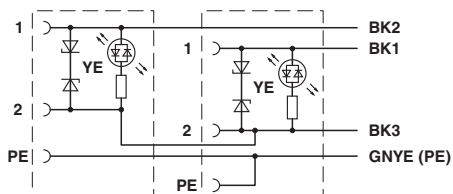


バルブプラグの距離

ダブルバルブプラグ、タイプB x 2

ダブルバルブコネクタケーブル - SAC- 5,0/0,15-116/2XB-1L-Z - 1458224

回路図



ダブルバルブコネクタのピンアサイン