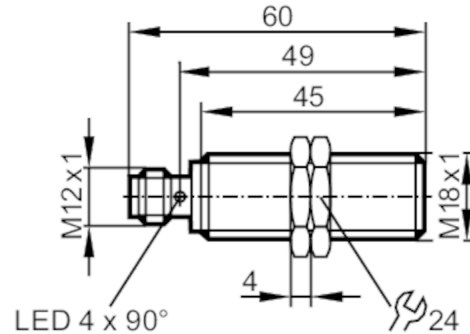


Boîtier de contrôle compact pour le contrôle de vitesse de rotation

DGK3007BWRKG/IO/US



Caractéristiques du produit

Technologie	PNP/NPN
Fonction de sortie	normalement ouvert / fermé; (paramétrage)
Portée [mm]	7
Interface de communication	IO-Link
Boîtier	boîtier fileté
Dimensions [mm]	M18 x 1 / L = 60

Application

Application	évaluation simple de sous-vitesse pour des mouvements rotatifs et linéaires; blocage
-------------	--

Données électriques

Tension nominale DC [V]	10...30
Consommation [mA]	< 10
Classe de protection	III
Protection inversion de polarité	oui

Sorties

Technologie	PNP/NPN
Fonction de sortie	normalement ouvert / fermé; (paramétrage)
Chute de tension max. sortie de commutation DC [V]	2,5
Courant de sortie (au maintien) de la sortie de commutation DC [mA]	100
Résistance courts-circuits	oui
Protection surcharges	oui

Zone de détection

Portée [mm]	7
Portée réglable	non
Portée de travail [mm]	0...5,67

Etendue de mesure / plage de réglage

Plage de réglage [Imp/min]	5...24000
Principe de mesure	inductif



Boîtier de contrôle compact pour le contrôle de vitesse de rotation

DGK3007BWRKG/IO/US

Exactitude / déviations		
Facteur de correction	acier: 1 / inox: 0,7 / laiton: 0,5 / aluminium: 0,4 / cuivre: 0,3	
Hystérésis [% de Sr]	10	
Temps de réponse		
Temporisation de démarrage [s]	0...30; (En pas de: 100 ms; par défaut: 15 s)	
Fréquence d'amortissement max. [Imp/min]	30000	
Interfaces		
Interface de communication	IO-Link	
Type de transmission	COM2 (38,4 kBaud)	
Profils	Smart Sensor - SSP 0	Generic Profiled Sensor
	Function	Device identification
	Function	Multiple switching signal
	Function	Process data variable
	Function	Device diagnosis
	Function	Teach channel
Temps de cycle de process min. [ms]	3,2	
DeviceID supportés	Mode de fonctionnement	DeviceID
	default	911
Conditions d'utilisation		
Température ambiante [°C]	-40...85	
Température de stockage [°C]	-25...85	
Indice de protection	IP 66; IP 67; IP 68; IP 69K	
Tests / homologations		
CEM	EN 61000-4-2 ESD	4 kV CD / 8 kV AD
	EN 61000-4-3 rayonnement HF	10 V/m
	EN 61000-4-4 Burst	2 kV
	EN 61000-4-6 parasites HF conduits par le câble	10 V
	EN 55011	classe B
	EN 60947-5-2	
Tenue aux chocs	EN 60068-2-27 Ea	100 g 11 ms demi-sinusoïdal ; 3 chocs dans chaque direction des 3 axes des coordonnées
Tenue aux vibrations	DIN EN 60947-5-2	20 g (10...3000 Hz) 50 cycles de fréquence, 1 octave / minute, en 3 axes
MTTF [Années]	672	
Homologation UL	N° d'agrément UL	A008
Données mécaniques		
Poids [g]	48,5	
Boîtier	boîtier fileté	
Type de montage	encastrable	
Dimensions [mm]	M18 x 1 / L = 60	
Désignation du filetage	M18 x 1	

DI5029



Boîtier de contrôle compact pour le contrôle de vitesse de rotation

DGK3007BWRKG/IO/US

Matières	boîtier: laiton recouvert de bronze blanc; face active: PBT orange; fenêtre LED: PEI; écrous de fixation: laiton recouvert de bronze blanc	
Couple de serrage [Nm]		25

Afficheurs / éléments de service

Indication	Mode SIO	
	étage de sortie sous courant	4 x LED, jaune
	mode IO-Link	
	cible dans l'étendue de mesure	4 x LED, jaune
	cible en dehors de l'étendue de mesure	4 x LED, jaune clignote

Accessoires

Fourniture	écrous de fixation: 2
------------	-----------------------

Remarques

Unité d'emballage	1 pièces
-------------------	----------

Raccordement électrique

Connecteur: 1 x M12; codage: A



Raccordement



4: OUT / IO-Link