

5

4

3

2

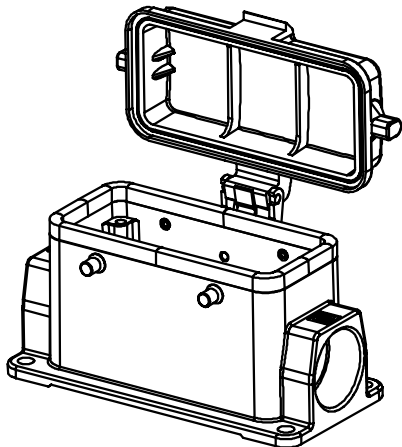
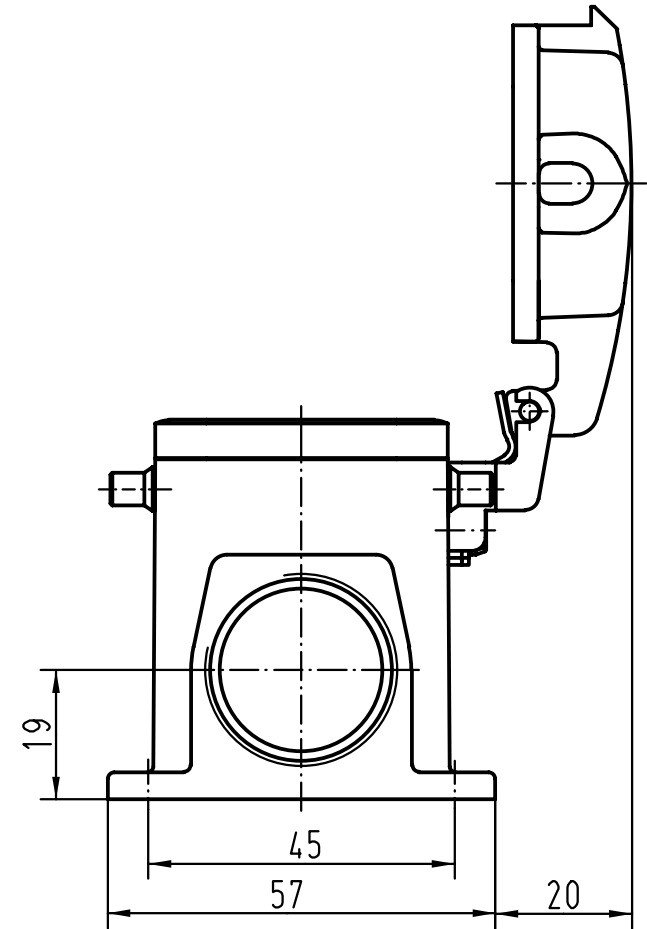
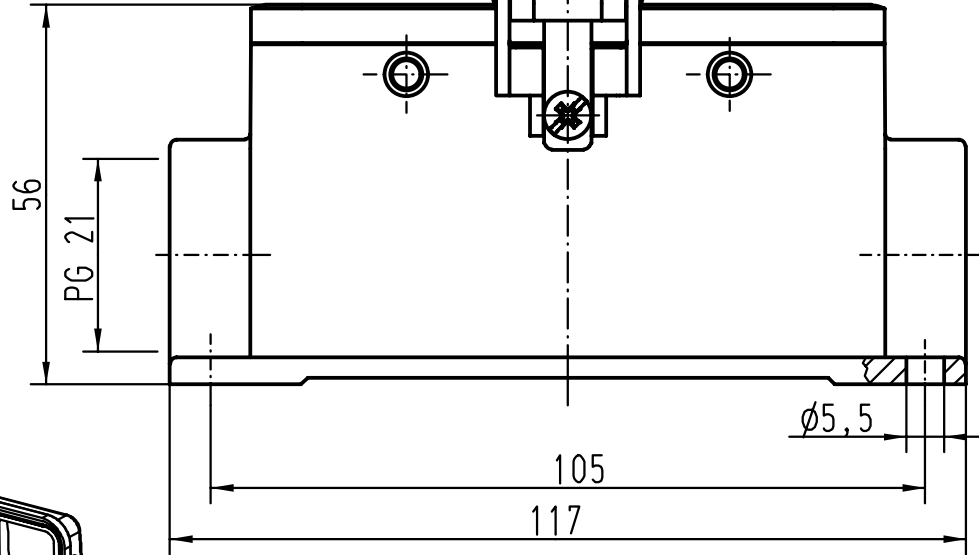
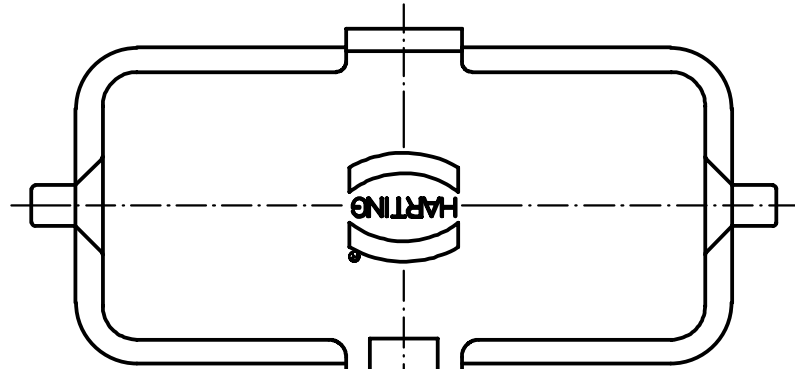
1

D

C

B

A



All Dimensions in mm
Original Size DIN A 4

Techn. Character.

Nicht tolerierte Masse/ Free size tolerances

26117		
Mod.	Dat.	Name

	Dat.	Name
Detail.	10.06.99	Gü
Insp.		Sdt
Stand.		

Massstab/ Scale
° / °

HARTING KGaA
D-32339 ESPELKAMP



Han 16B-asg1-K-21
Sockelgehäuse/
 housings surface mounting

TB 09 30 016 1220 Blatt/ page

Sub. TB 09 30 0.. 122. v. 01.02.93