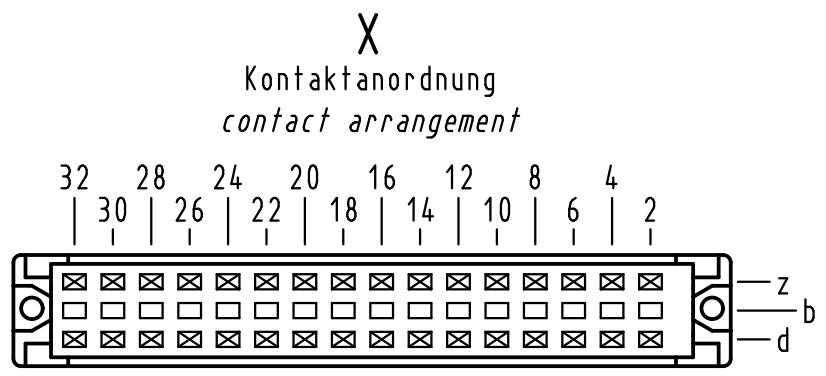
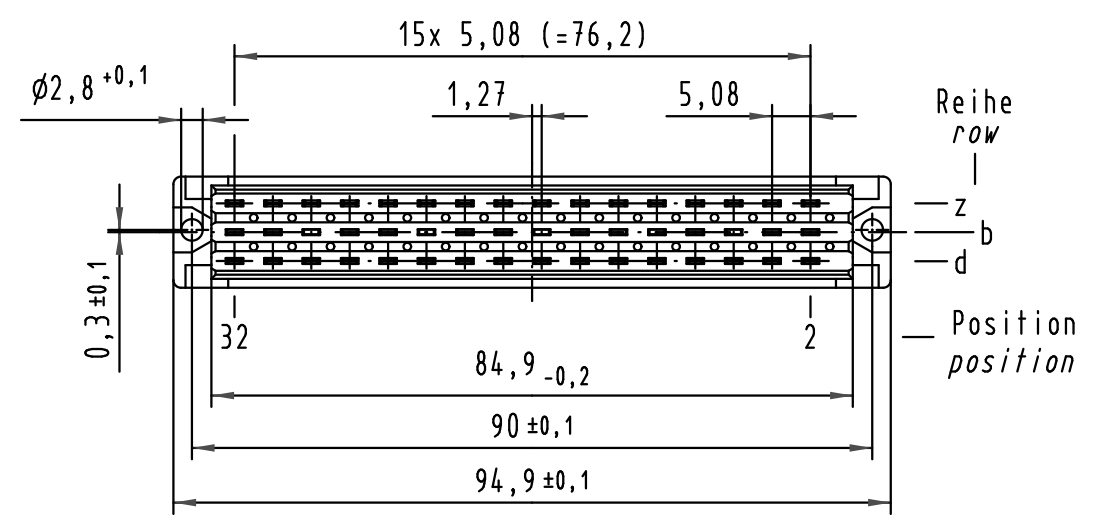
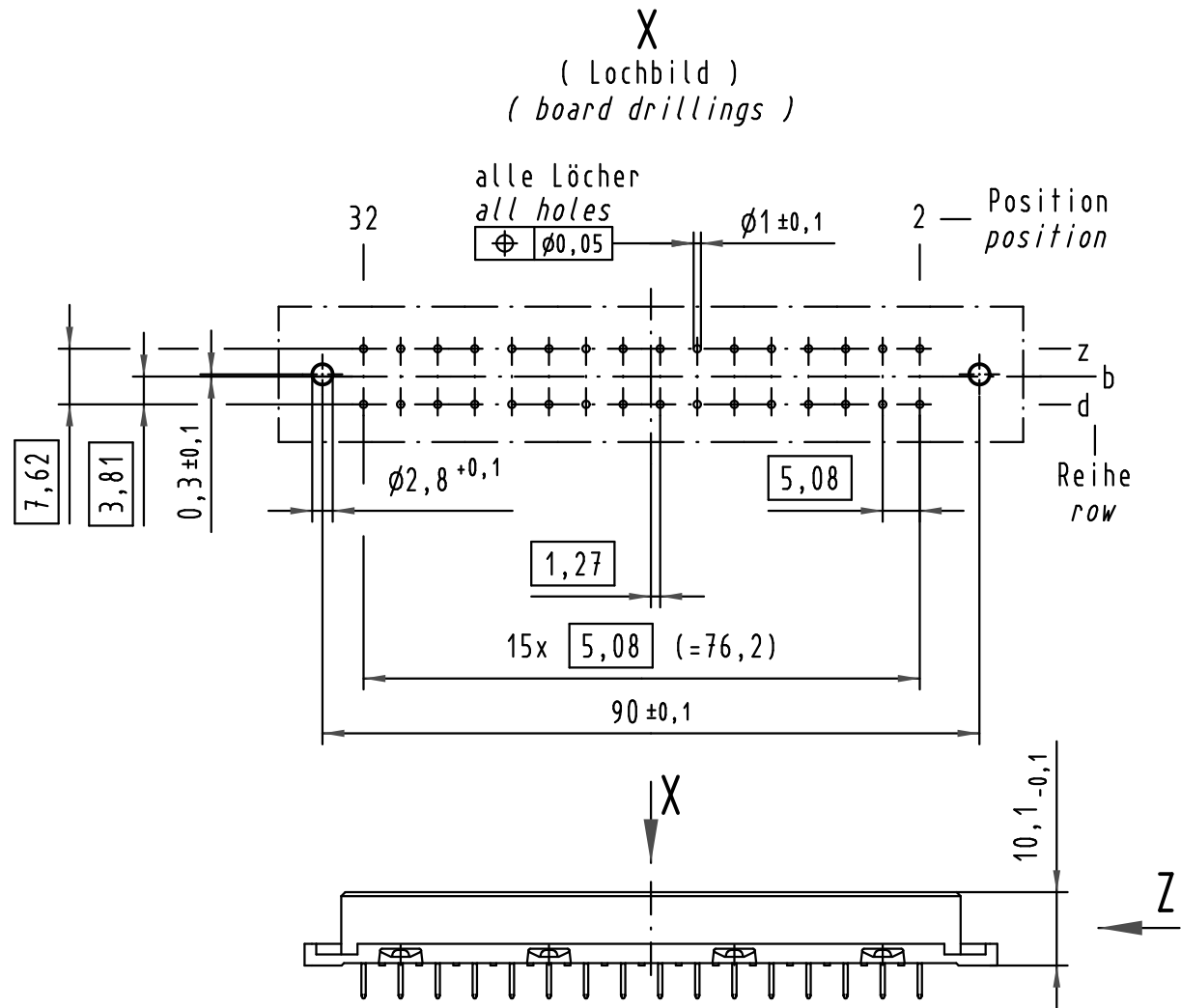
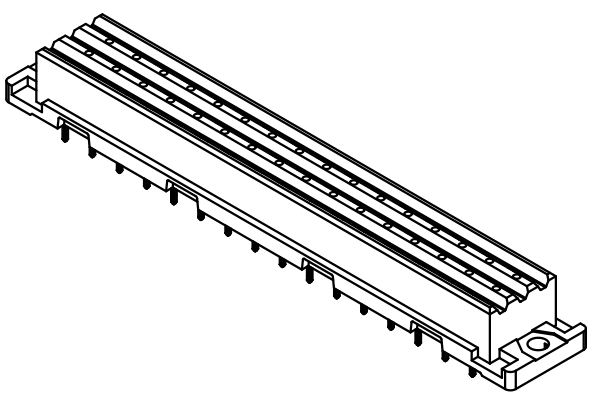
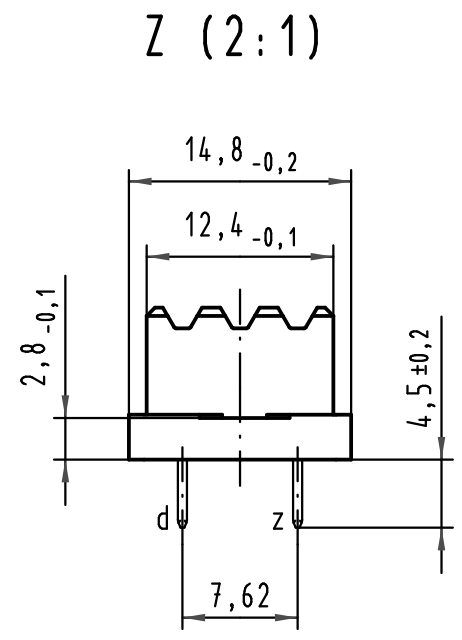


Alle Rechte vorbehalten/ All rights reserved



32 Einlöt-Kontakte
32 solder-contacts

- ☒ = Kontaktposition belegt
= position with contact
- ☐ = Kontaktposition nicht belegt
= position without contact



① weitere Informationen siehe: DS 09 06 210 00 02
further information see: DS 09 06 210 00 02

09 06 232 7894	3
09 06 232 6894	2
09 06 232 2894	1
Bestell-Nr. part-no.	Anforderungsstufe performance level ①

All Dimensions in mm Original Size DIN A 3			Techn. Character.			Nicht tolerierte Maßel Free size tolerances IEC 60603-2	
Mod.	Dat.	Name	Detail.	Stand.	Maßstab/Scale	Bauform F low-profile Federleiste Einlöt 4,5 32 pol. type F low-profile female connector solder 4,5 32 pol.	
36054	15.06.10	Hage.	20.03.03	kfoe	1:1		
36029	19.04.10	Hage.					
30910						Sub.	Blatt/page
HARTING Electronics GmbH & Co. KG D-32339 ESPELKAMP							