

4

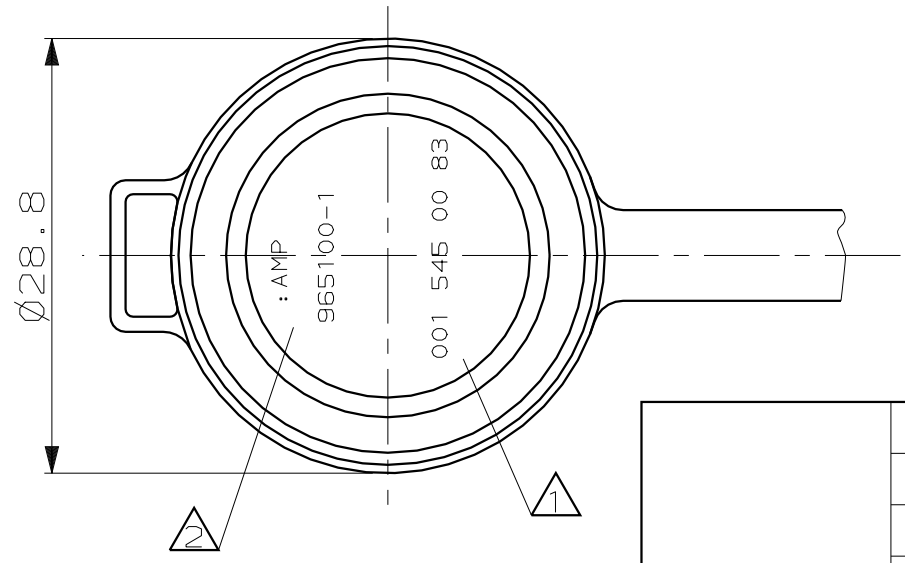
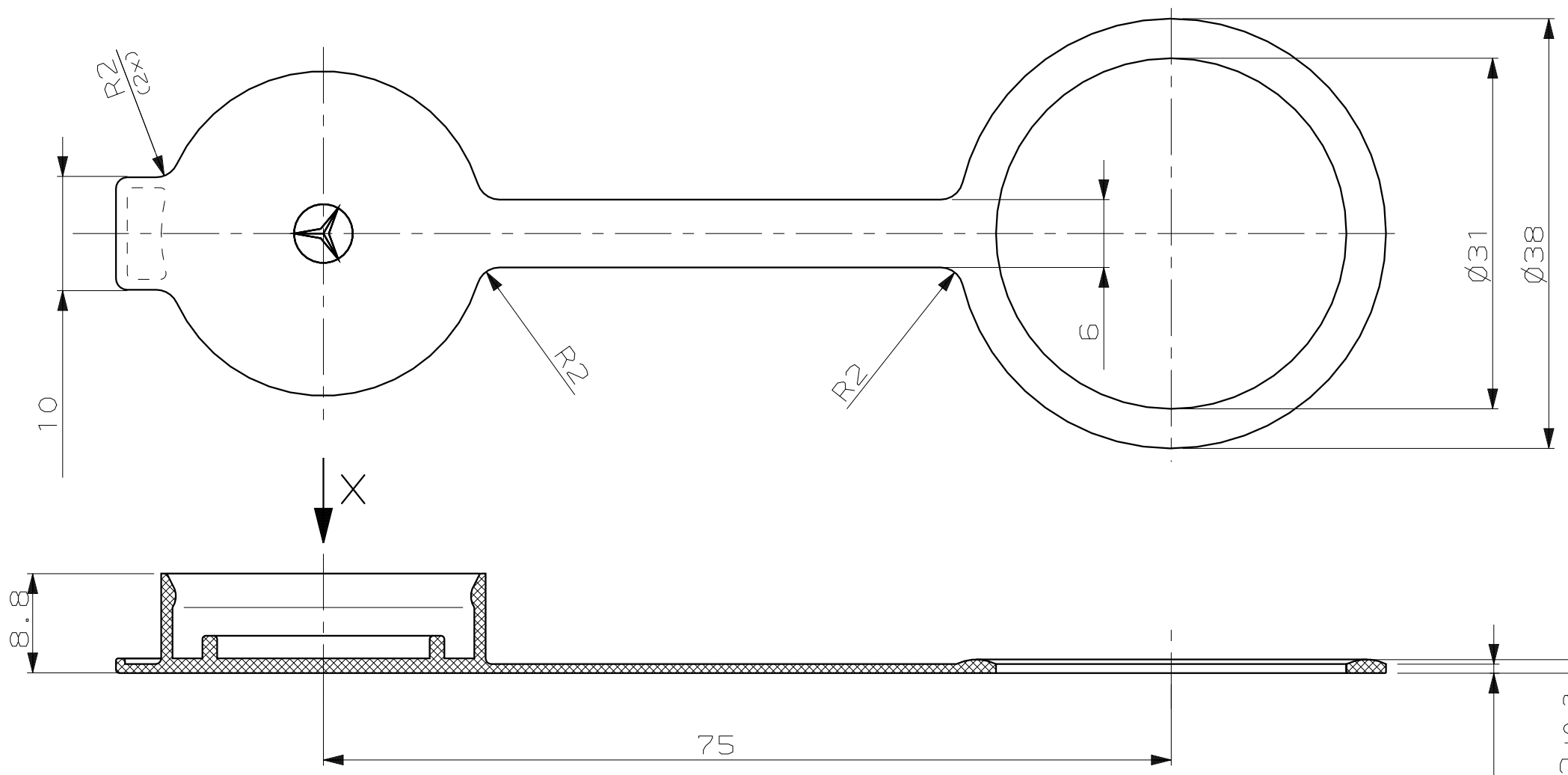
3

2

1

NICHT VERMASSTE KANTEN SIND NICHT MAßSTÄBLICH	ÄNDERUNGEN DIE DEM TECH- NISCHEN FORTSCHRITT DIENEN, BEHALTEN WIR UNS VOR	ZEICHNUNG GESCHÜTZT DURCH ©COPYRIGHT 1992 AMP DEUTSCHLAND GMBH ALLE RECHTE VORBEHALTEN	REV.	ÄNDERUNG	DATUM	NAME
			1	Zeichnung überarbeitet	11.02.93	J.Schneider

VERWENDET FÜR 965098
NUMMER 965100



BEMERKUNGEN:

- 1 Kennzeichnung L3 erhaben nach N 33015, jedoch
Schriftgröße 2.5 für MB-Nr. 001 545 00 83
 - 2 AMP-Zeichen und AMP-Nr.965100-1
 - 3 Passend zu AMP Nr.965098-1
- Maß für "SPC"

Lieferung nur nach Zeichnung und erprobtem freigegebenem Muster. Keinerlei Änderung ohne vorherige schriftliche Zustimmung der MERCEDES-BENZ Aktiengesellschaft.					
Film	Änd.	Auftrags-Nr.	Kb.-Abt.	bearb.	gepr., Norm
MERCEDES-BENZ-Benennung STAUBKAPPE					
MERCEDES-BENZ-Sach-Nr. 001 545 00 83					
NUR FÜR MERCEDES-BENZ					

WAR NR. -
PASSEND ZU -
CAD-ORIGINAL
ZEICHNUNG NICHT ÄNDERN

LOC
AI
DIST

AMP-EN-554 REV 10-90

965100-1	1	1	STAUBKAPPE	PBTP, Copolymerisat	SCHWARZ
BESTELL-NR.	POS.	STÜCK	BENENNUNG EINZELTEIL	WERKSTOFF	OBERFLÄCHE FARBE
			GEZ. H. STURM	03.12.91	GEPR. H.-0.Geltsch
					21.04.92

ZEICHNUNG GÜLTIG AB		KW 6/93	
AMP		AMP DEUTSCHLAND G.m.b.H. Langen b.Ffm., West Germany	
BENENNUNG STAUBKAPPE			
NICHT TOLERIERTE MASSE DIN 16901-140 ± MITTIG ÜBER NENNMASS ± -		FORMAT A3	ZEICHNUNGS-NR. 965100
MASSTAB 2:1	BLATT 1 VON 1	REV. 1	

K