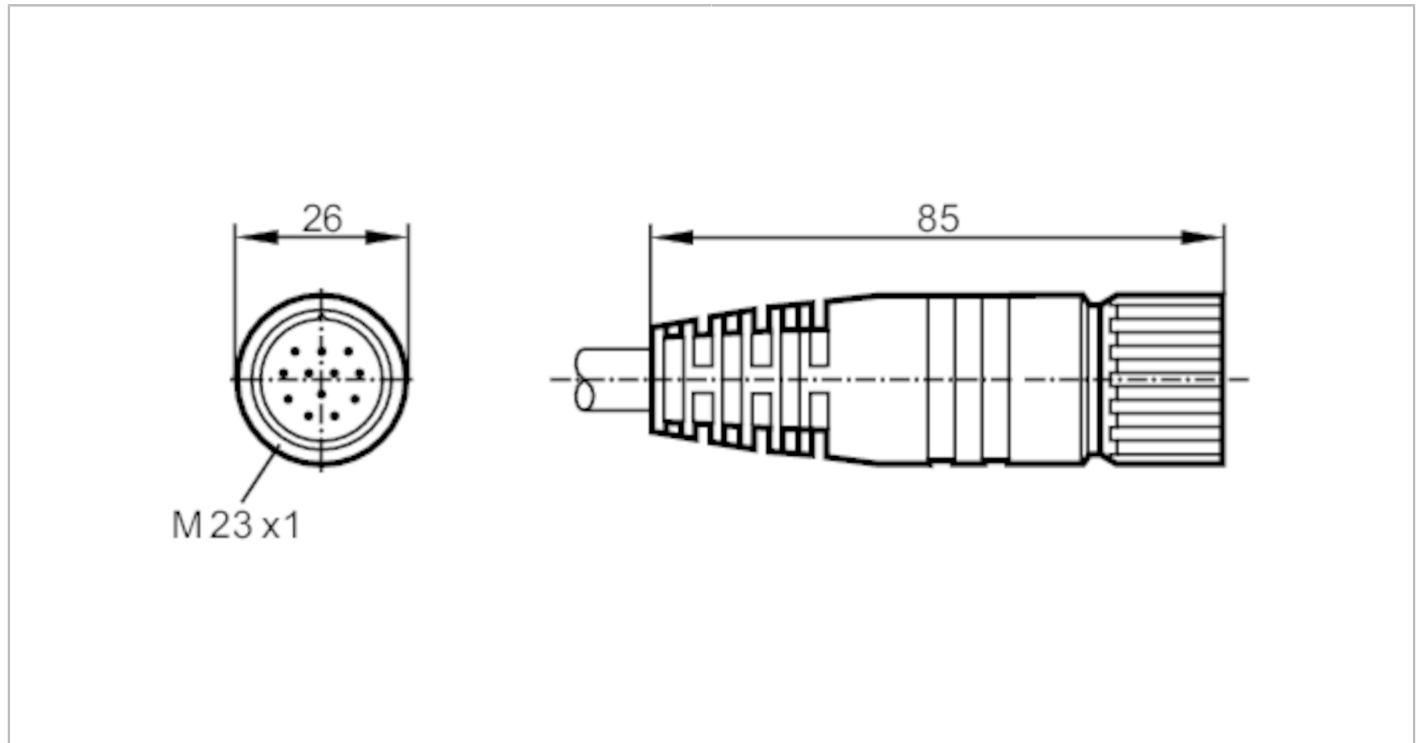


E11736



Câble avec prise femelle

ADOGK120MSS0005H12



Application	
Caractéristique spécifique	Sans halogène
Application	Applications industrielles / automatisation industrielle
Données électriques	
Tension d'alimentation [V]	< 63 AC/DC
Conditions d'utilisation	
Température ambiante [°C]	-25...80
Indice de protection	IP 67
Données mécaniques	
Poids [g]	732
Dimensions [mm]	26 x 26 x 85
Matière du corps	PUR
Matière écrou moleté	laiton, nickelé
Couple de serrage [Nm]	2
Remarques	
Unité d'emballage	1 pièces

E11736



Câble avec prise femelle

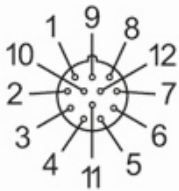
ADOGK120MSS0005H12

Raccordement électrique

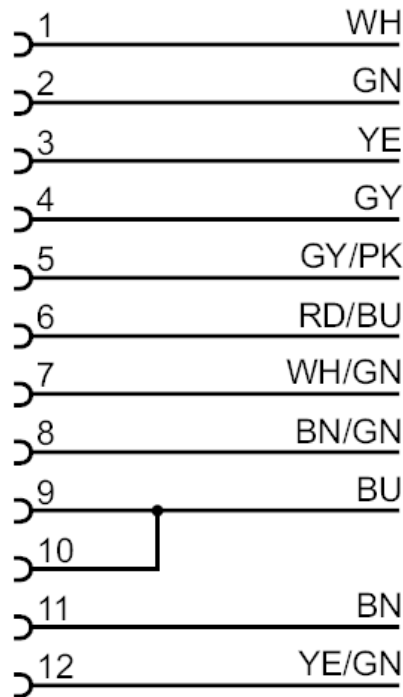
Câble: 5 m, PUR, Sans halogène, noir, Ø 9,3 mm; 8 x 0,5 mm² (63 x Ø 0,1 mm) + 3 x 1,0 mm² (127 x Ø 0,1 mm)

Raccordement électrique - Connecteur femelle

Connecteur: 1 x M23, droit; Corps: PUR, noir; Verrouillage: laiton, nickelé



Raccordement



Couleurs des fils conducteurs :

BN =	brun
BU =	bleu
GN =	vert
GY =	gris
PK =	rose
RD =	rouge
WH =	blanc
YE =	jaune