

CARACTERÍSTICAS

- Conector de alimentación de toma a toma
- Conector estanco con índice de protección IP67
- Rosca 13/16-28 UN y tienen un rango de grosor de panel recomendado de 0,8 mm a 8,0 mm
- Fácil de instalar en paneles pretaladrados y carcasa de la máquina
- Amplio rango de temperaturas de funcionamiento: 40 °C / + 105 °C.
- Terminación de contacto

Acoplador hembra RS PRO RJ45, 1 puertos, apantallado

RS Código RS: 111-6746



Los productos con aprobación profesional RS le proporcionan piezas de calidad profesional en todas las categorías de productos. Nuestra gama de productos ha sido probada por ingenieros y proporciona una calidad comparable a las marcas líderes sin pagar un precio superior.

Descripción del

RS PRO presenta este conector hembra de montaje en panel RJ45 estanco ideal para aplicaciones en entornos difíciles. Con una luminaria robusta y contratuerca roscada, el conector RJ45 se puede instalar en la mayoría de paneles e incorpora una junta tórica de silicona para crear un punto de conector Durable sellado para aplicaciones de red. El conector también está apantallado, por lo que es adecuado para usar en entornos donde las interferencias EMI pueden ser un problema. Para conexiones Ethernet Cat5e, este conector pasante de montaje en panel de plástico es una solución de alta calidad.

Especificaciones

Tipo	Acoplador
Tipo de interfaz	Conector hembra RJ45
Número de puertos	1
Tipo de protección	Apantallado
Configuración del cableado	Recto a través
Color	Negro
Material de la carcasa	Termoplástico
Aplicación	Punto de acceso inalámbrico para exteriores, iluminación de display y LED de exterior, marina, automoción, militar

Especificaciones mecánicas

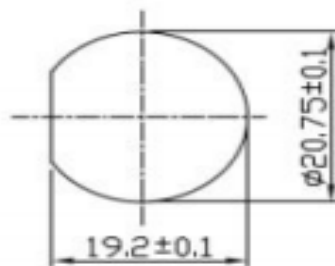
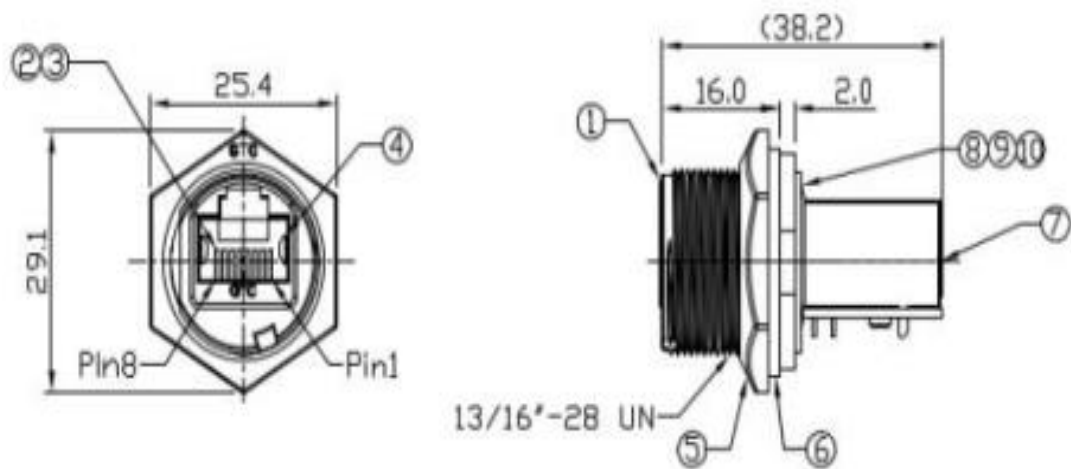
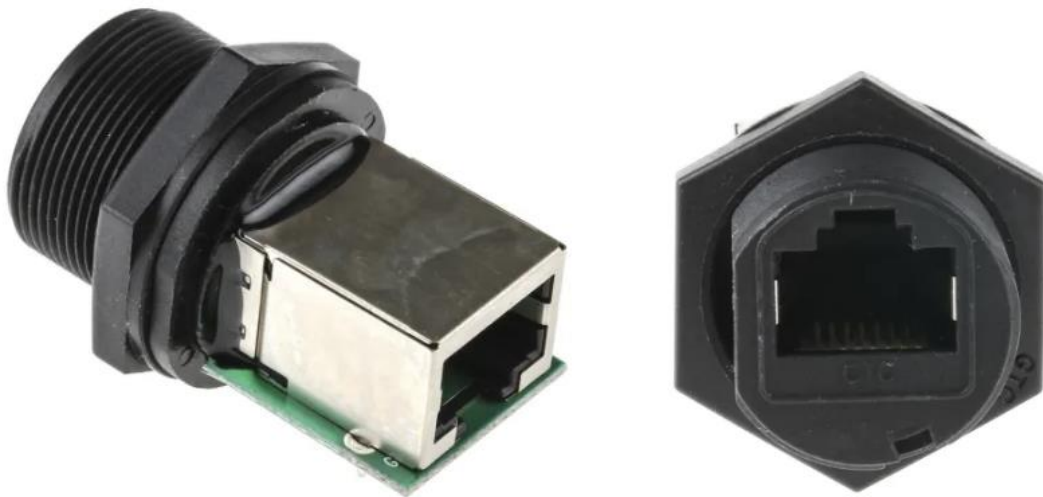
Anchura	29,1mm
Profundidad	38,2mm

Especificaciones del entorno de

Temperaturas de funcionamiento	-40 °C a +105 °C
---------------------------------------	------------------

Aprobaciones

Cumplimiento/Certificaciones	13/16-28 UN/2011/65/EU y 2015/863
-------------------------------------	-----------------------------------



Recommend
Panel Cut-Out