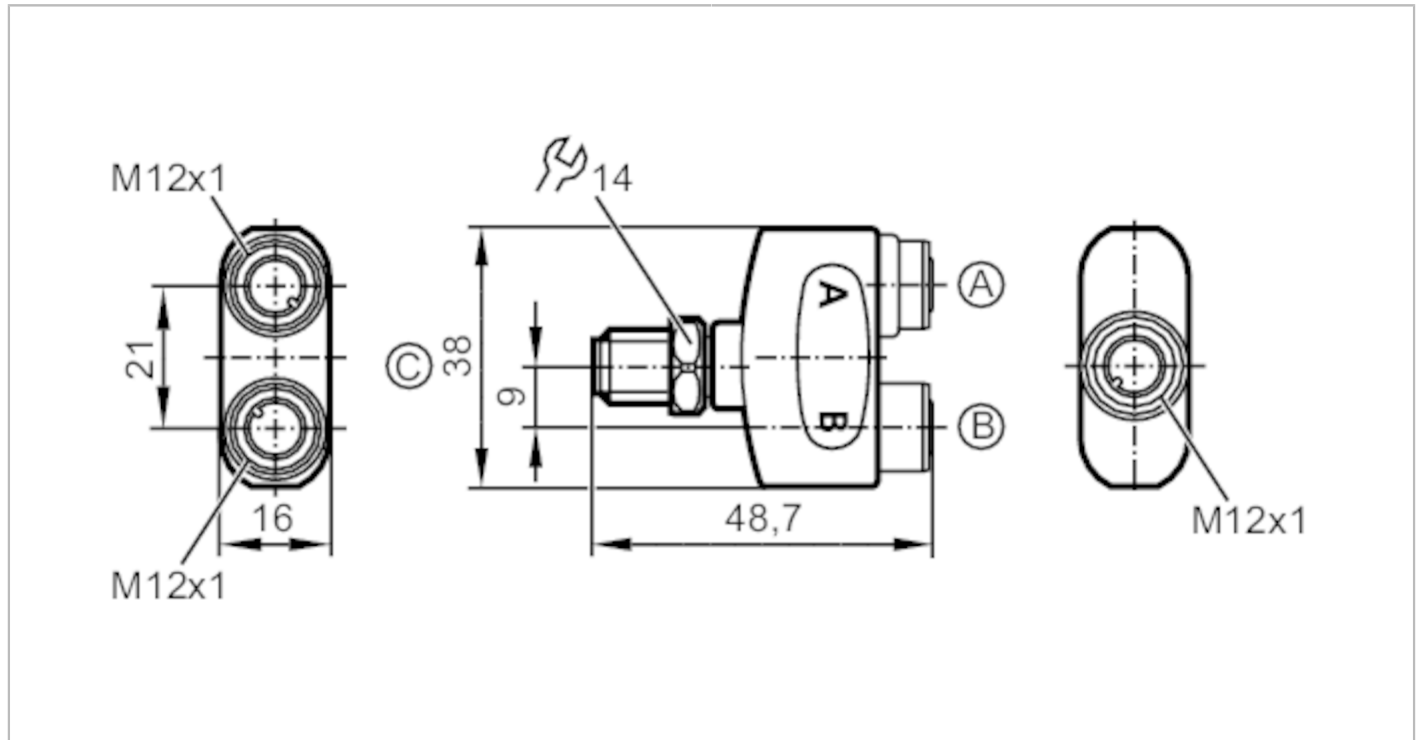


# EBT006



## Répartiteur Safety

ZDO2H030VAS0000-00STGH040VAS



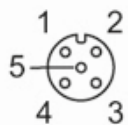
Application		
Sans silicone		oui
Données électriques		
Tension d'alimentation	[V]	< 250 AC / < 300 DC
Classe de protection		II
Courant de sortie par module / emplacement	[A]	4
Courant de sortie total	[A]	4
Conditions d'utilisation		
Température ambiante	[°C]	-25...100
Indice de protection		IP 65; IP 67; IP 68; IP 69K
Données mécaniques		
Poids	[g]	35
Matières		boîtier: PA orange; Joint d'étanchéité: EPDM
Matière écrou moleté		inox (1.4404 / 316L) / inox (1.4404 / 316L)
Remarques		
Unité d'emballage		1 pièces
Raccordement électrique - Connecteur femelle		
Connecteur: 2 x M12; Verrouillage: , inox (1.4404 / 316L); Kontakte: doré; Couple de serrage: 0,6...1,5		

# EBT006



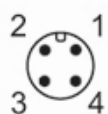
## Répartiteur Safety

ZDO2H030VAS0000-00STGH040VAS

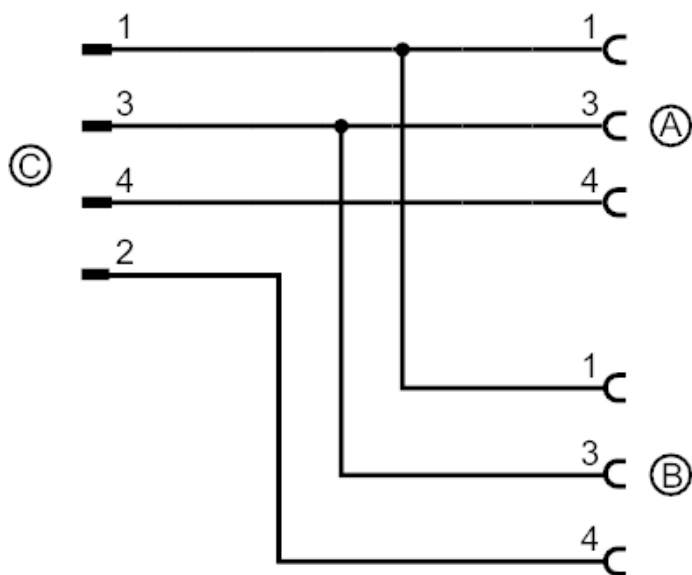


### Raccordement électrique - connecteur

Connecteur: 1 x M12; Verrouillage: , inox (1.4404 / 316L); Kontakte: doré; Couple de serrage: 0,6...1,5



### Raccordement



Raccordement selon CEI 61076-2-101