

SM6404

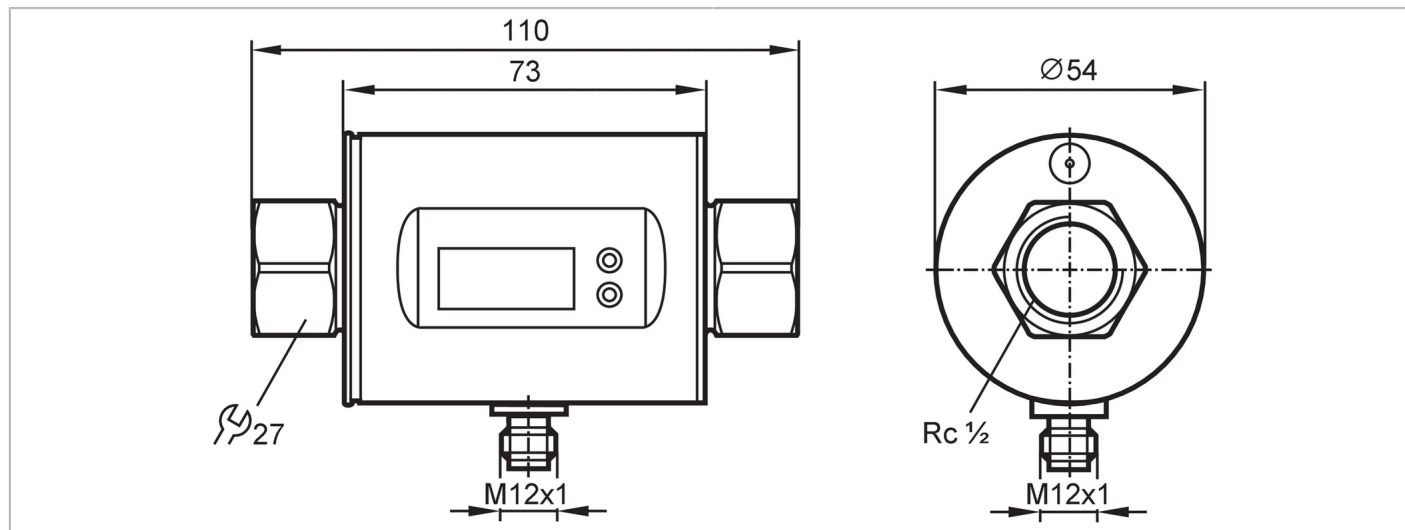


Débitmètre électromagnétique

SMK12GGX50KG/US-100

article arrêté

Date d'arrêt: 03/31/2026



Caractéristiques du produit

Nombre des entrées et sorties	Nombre des sorties analogiques: 2	
Etendue de mesure	0,1...25 l/min	0,03...6,6 gpm
Raccord process	taraudage Rc 1/2 taraudage DN15	

Application

Caractéristique spécifique	contacts dorés	
Application	pour les applications industrielles	
Fluides	liquides conducteurs; eau; milieux aqueux	
Remarque sur les fluides	conductivité: $\geq 20 \mu\text{S/cm}$ viscosité: $< 70 \text{ mm}^2/\text{s}$ (40 °C)	
Température du fluide [°C]	-10...70	
Tenue en pression	16 bar	1,6 MPa
PMSA pour des applications selon NEC	15,3 bar	1,53 MPa

Données électriques

Tension d'alimentation [V]	20...30 DC; (selon TBTS/TBTP)	
Consommation [mA]	120; (24 V)	
Classe de protection	III	
Protection inversion de polarité	oui	
Retard à la disponibilité [s]	5	
Principe de mesure	électromagnétique	

Entrées/sorties

Nombre des entrées et sorties	Nombre des sorties analogiques: 2
-------------------------------	-----------------------------------

SM6404



Débitmètre électromagnétique

SMK12GGX50KG/US-100

Sorties		
Nombre total de sorties		2
Sortie signal		signal analogique
Nombre des sorties analogiques		2
Sortie analogique (courant) [mA]		4...20; (possibilité de mise à l'échelle)
Charge max. [Ω]		500
Protection surcharges		oui
Etendue de mesure / plage de réglage		
Etendue de mesure	0,1...25 l/min	0,03...6,6 gpm
Plage d'affichage	-30...30 l/min	-7,92...7,92 gpm
Résolution	0,05 l/min	0,01 gpm
Valeur minimum de la sortie analogique ASP	0...20 l/min	0...5,28 gpm
Valeur maximum de la sortie analogique AEP	5...25 l/min	1,32...6,6 gpm
En pas de	0,05 l/min	0,01 gpm
Surveillance de la température		
Etendue de mesure [°C]		-20...80
Résolution [°C]		0,2
Sortie analogique/valeur min [°C]		-20...60
Sortie analogique/valeur max [°C]		0...80
En pas de [°C]		0,2
Exactitude / déviations		
Surveillance du débit		
Précision (dans la plage de mesure)		$\pm (2 \% MW + 0,5 \% MEW)$
Répétabilité		$\pm 0,2 \% MEW$
Surveillance de la température		
Précision [K]		$\pm 2,5 (Q > 1 \text{ l/min})$
Temps de réponse		
Surveillance du débit		
Temps de réponse [s]		0,15; (dAP = 0, T19)
Amortissement valeur process dAP [s]		0...3
Surveillance de la température		
Temps de réponse dynamique T05 / T09 [s]		T09 = 20 (Q > 1 l/min)
Conditions d'utilisation		
Température ambiante [°C]		-10...60
Température de stockage [°C]		-25...80
Indice de protection		IP 67
Tests / homologations		
CEM	DIN EN 60947-5-9	500 V tension de tenue (V DC)

SM6404



Débitmètre électromagnétique

SMK12GGX50KG/US-100

Homologation CPA	numéro du modèle	008MI
	classe de précision	-
	erreur max. admissible	± 2,5 % FS
	Q (min)	0,005 m³/h
	Q (t)	-
	Q (max)	1,5 m³/h
Tenue aux chocs	DIN IEC 68-2-27	20 g (11 ms)
Tenue aux vibrations	DIN IEC 68-2-6	5 g (10...2000 Hz)
MTTF [Années]		175
Homologation UL	N° d'agrément UL	I011
Directive relative aux équipements sous pression	règles de l'art; utilisable pour des fluides du groupe 2; fluides du groupe 1 sur demande	

Données mécaniques

Poids [g]	515
Boîtier	cylindrique
Longueur droite d'entrée	3 x DN
Longueur droite de sortie	1 x DN
Dimensions [mm]	Ø 54 / L = 110
Matières	inox (1.4404 / 316L); PBT GF20; PC; FKM; TPE
Matières en contact avec le fluide	inox (1.4404 / 316L); PEEK; FKM
Raccord process	taroudage Rc 1/2 taroudage DN15

Afficheurs / éléments de service

Indication	Unité d'affichage	6 x LED, vert (l/min, m³/h, gpm, gph, °C, °F)
	valeurs mesurées	affichage alphanumérique, 4 digits
	programmation	affichage alphanumérique, 4 digits

Remarques

Remarques	MW = Valeur mesurée
	MEW = valeur finale de l'étendue de mesure
Unité d'emballage	1 pièces

Raccordement électrique

Connecteur: 1 x M12; codage: A; Contacts: doré



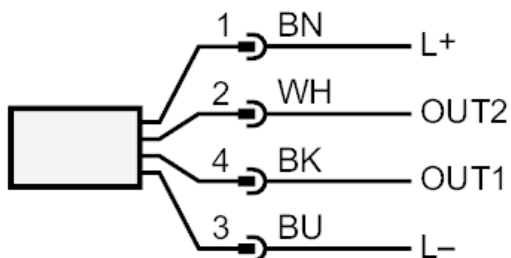
SM6404



Débitmètre électromagnétique

SMK12GGX50KG/US-100

Raccordement

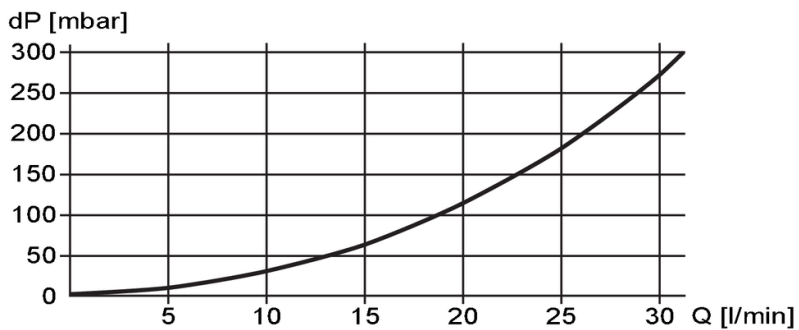


OUT1: sortie analogique Surveillance de la température
OUT2: sortie analogique Surveillance du débit
Couleurs des fils conducteurs :

BK = noir
BN = brun
BU = bleu
WH = blanc

Diagrammes et courbes

Perte de pression



dP Perte de pression

Q débit