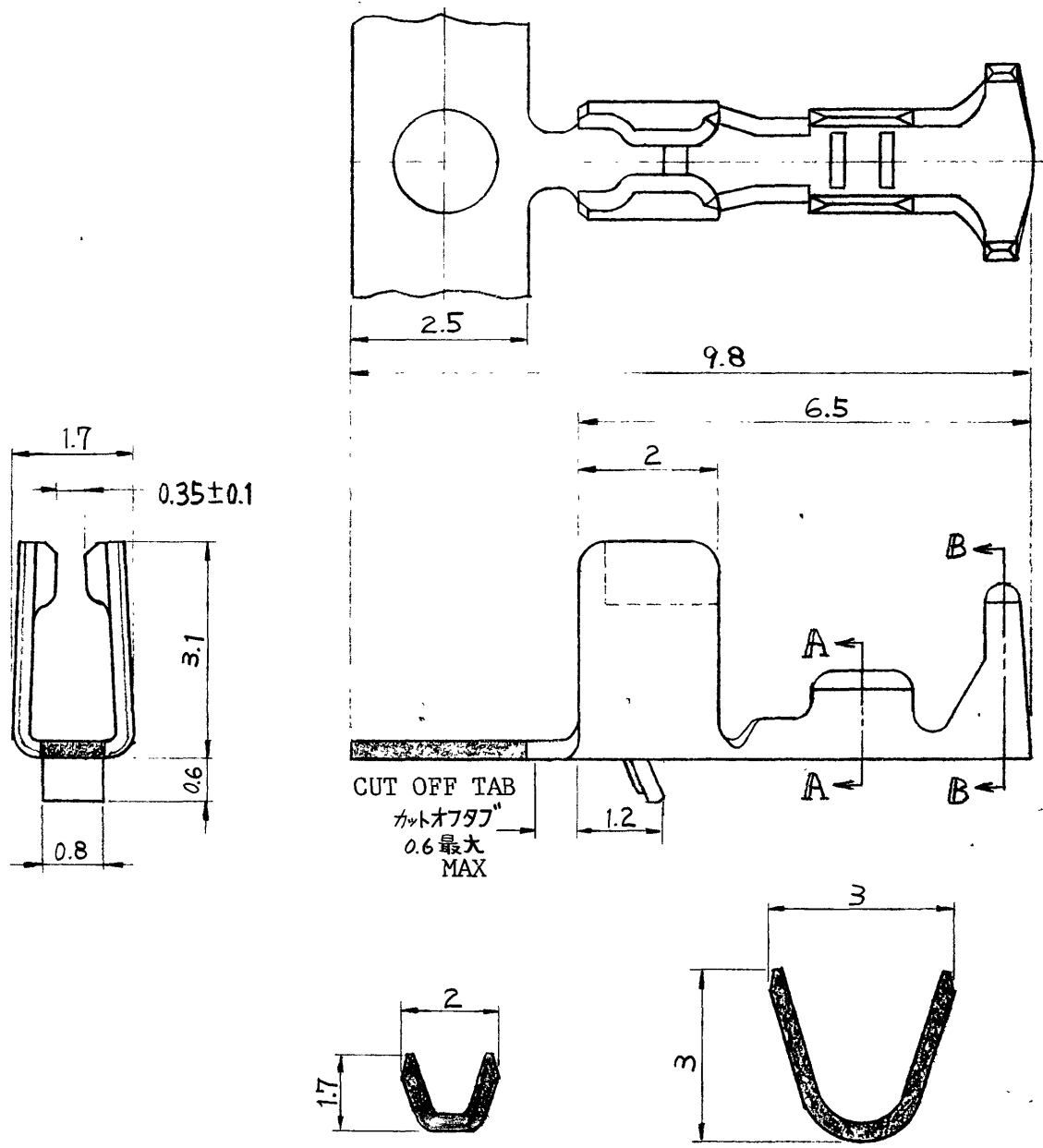


番号 (NUMBER)
C-170354

-1: 本図
AS SHOWN



NOTE
(注記)

断面 A-A
SECT

断面 B-B
SECT

1. 商用製品規格 108-5118.
PRODUCT SPECIFICATION

単位: 耗 DIMENSIONS IN MM DO NOT SCALE PRINT

				参考図面 (CUSTOMER COPY REFERENCE ONLY)	
B1	ADDED ENGLISH J-1448	N. Ozone	7/6 '82	材料 (MATERIAL) PRE TIN PHOS 金易めき滑りん青銅	AMP AMP (JAPAN), LTD Tokyo, Japan
B	カットオフタブ 0.6 最大追記	H. Yamada	7/6 '81	仕上 (FINISH) 同上 SEE ABOVE	
A	変更 J80-5413	H. Yamada	7/8 '80	包合電線断面種 (WIRE RANGE) 0.12 ~ 0.35 mm (AWG #26-#22)	分類 (CLASS)
O	作成 J9-268	H. Yamada	8/28 '79	被覆外径 (INSULATION DIA) φ1.1 ~ φ1.9 mm (--- IN)	型式 (TYPE)
LTR	変更 (REVISION RECORD)	DR.	CHK	DATE	一般公差 ±0.3 [TOLERANCE] 尺度 (SCALE) 10-1 EXCEPT AS NOTED
DR.	H. Yamada 7/29 '79	DE.	H. Yamada 7/29 '79		LOC SIZE 番号 (NO) J A C-170354
CHK	A. Tomiata 8/30 '79	APP.	T. Sato 8/30 '79		REV B1
				名称 (NAME) CONTACT LOW PROFILE EI SERIES CONN. コンタクト, ロープロファイル EI シリーズ コネクター	