

# HC-A03-I-PT-F - Kontakteinsatz

1585265

<https://www.phoenixcontact.com/de/produkte/1585265>

Bitte beachten Sie, dass die in diesem PDF-Dokument angezeigten Daten aus unserem Online-Katalog generiert wurden. Bitte finden Sie die vollständigen Daten in der Benutzer-Dokumentation. Es gelten unsere Allgemeinen Nutzungsbedingungen für Downloads.



Kontakteinsatz, Polzahl: 3+PE, Baugröße: D7, Anzahl der Anschlüsse je Pol: 1, Buchse, Push-in-Anschluss, 230 V/400 V, 10 A, 0,14 mm<sup>2</sup> ... 1,5 mm<sup>2</sup>

## Ihre Vorteile

- Einfache Installation ohne Werkzeug, auch im eingebauten Zustand, durch Push-in-Anschlussstechnik
- Kürzeste Installationszeit im Vergleich zu anderen Anschlusstechniken
- Schnell und mühelos verdrahten, besonders unter beengten Platzverhältnissen
- Automatisierte Verkabelung durch Roboter möglich
- Sichere Verdrahtung und Bedienung durch farblich abgesetzten Betätiger
- Schock und vibrationsfest gemäß DIN EN 61373
- Kostengünstige und schnelle Kodierung mit Kunststoffprofilen

## Kaufmännische Daten

Artikelnummer	1585265
Verpackungseinheit	1 Stück
Mindestbestellmenge	1 Stück
Verkaufsschlüssel	D1 - Steckverbinder
Produktschlüssel	AF7ABJ
GTIN	4046356284998
Gewicht pro Stück (inklusive Verpackung)	12,78 g
Gewicht pro Stück (exklusive Verpackung)	12,78 g
Zolltarifnummer	85366990
Ursprungsland	CN

## Technische Daten

### Hinweise

Allgemein	nur flexible Leiter mit Aderendhülse verwenden
Allgemein	Steckverbinder dürfen nur last-/spannungslos betätigt werden
Allgemein	für Gehäuse HC-D7

### Montage

Montagehinweis	Der bestimmungsgemäße Gebrauch sieht den Einbau in ein Gehäuse mit Schutzart IP54 oder besser vor
----------------	---

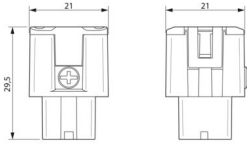
### Artikeleigenschaften

Produkttyp	Kontakteinsatz festpolig
Serie	HC-A
Bauform	D7
Polzahl	3
Steckgesicht	3+PE
Kontaktnummerierung	1 - 3
Anzahl der Anschlüsse je Pol	1
Kontakttyp	gerollt

### Isolationseigenschaften

Überspannungskategorie	III
Verschmutzungsgrad	3

### Maße

Maßzeichnung	
Breite	28 mm
Höhe	28,5 mm
Länge	21 mm

### Mechanische Kennwerte

Kontaktdurchmesser	1,6 mm
--------------------	--------

### Anschlussdaten

#### Anschlusstechnik

Anschlusstechnik	Push-in-Anschluss
Anzahl der Anschlüsse je Pol	1
Anschluss gemäß Norm	IEC / EN

#### Leiteranschluss

Anschlussquerschnitt	0,14 mm <sup>2</sup> ... 1,5 mm <sup>2</sup>
Anschlussquerschnitt AWG	26 ... 16
Anzugsdrehmoment	0,5 Nm ... 0,8 Nm (Befestigungsschrauben zur Montage im HEAVYCON-Gehäuse)
Abisolierlänge der Einzelader	10 mm

## Elektrische Eigenschaften

Bemessungsspannung (III/3)	230 V (Leiter-Erde)
	400 V (Leiter-Leiter)
Bemessungsspannung Leistungskontakte	230/400 V
Bemessungsstoßspannung	4 kV
Bemessungsstrom	10 A

## Mechanische Eigenschaften

### Mechanische Daten

Steckzyklen	≥ 500
-------------	-------

## Materialangaben

Brennbarkeitsklasse nach UL 94	V0
Material Kontaktoberfläche	Ag
Material Kontakträger	PC
Normen / Bestimmungen	PC

## Umwelt- und Lebensdauerbedingungen

### Umgebungsbedingungen

Schutzart	IP20
Umgebungstemperatur (Betrieb)	-40 °C ... 125 °C

## Normen und Bestimmungen

### Prüfung

Normen/Bestimmungen	PC: Brandschutz in Schienenfahrzeugen - Anforderungssätze R22, R23 und R24 nach DIN EN 45545-2 (Gefahrenniveau HL1 - HL3)
---------------------	---

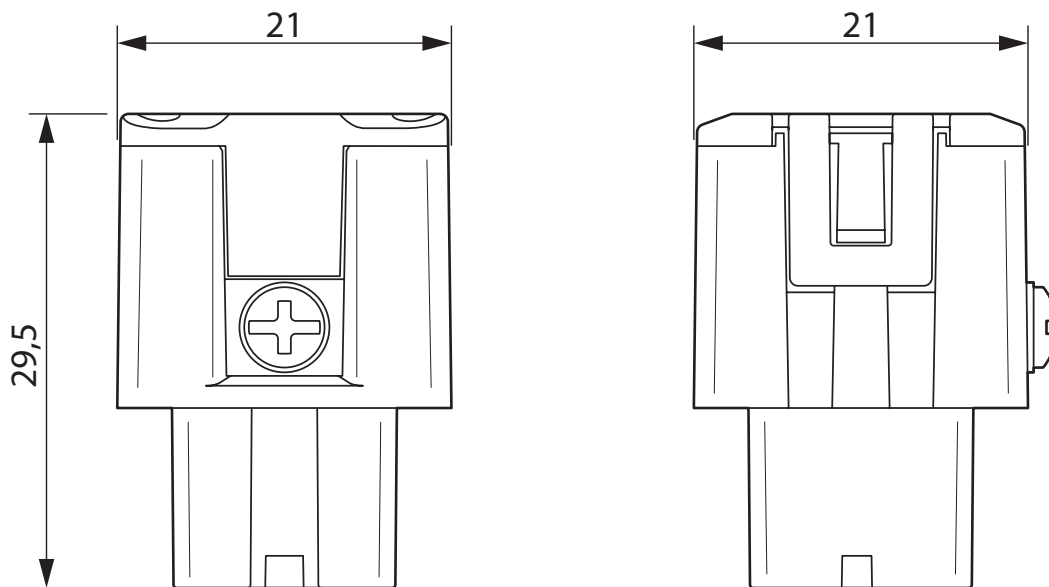
# HC-A03-I-PT-F - Kontakteinsatz

1585265

<https://www.phoenixcontact.com/de/produkte/1585265>

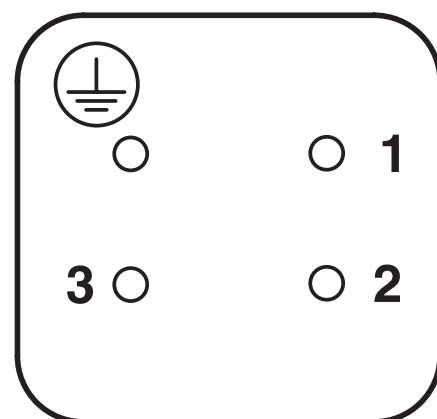
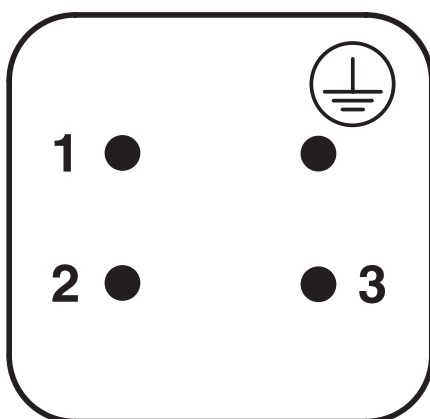
## Zeichnungen

Maßzeichnung



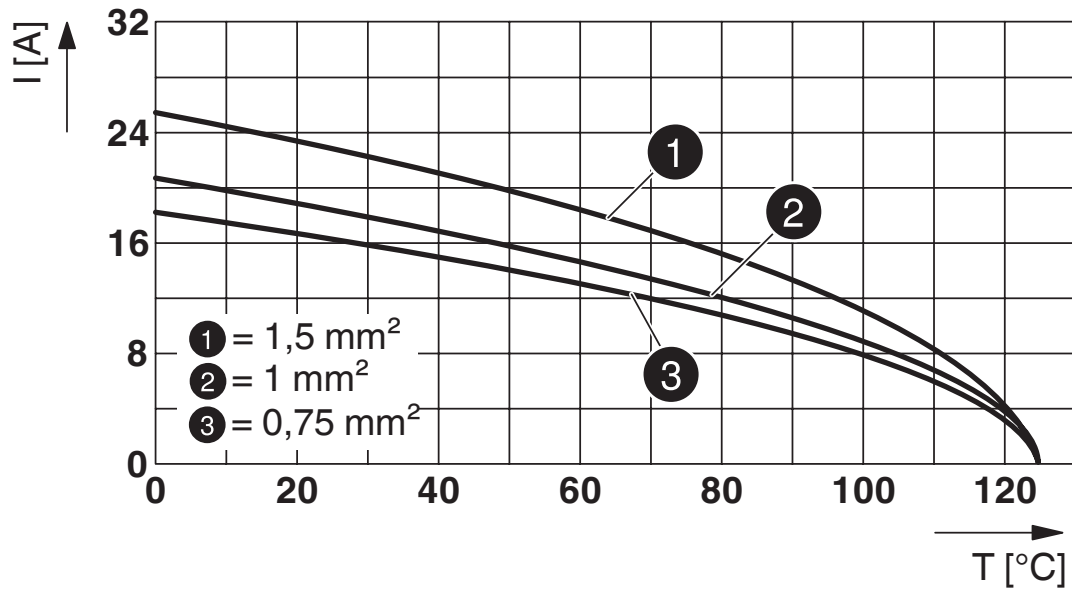
Buchseinsatz

Schemazeichnung



Polbild Anschlussseite: links Stift; rechts Buchse

Diagramm



Derating-Diagramm

1585265

<https://www.phoenixcontact.com/de/produkte/1585265>

## Zulassungen

☞ Zum Herunterladen von Zertifikaten besuchen Sie die Produktdetailseite: <https://www.phoenixcontact.com/de/produkte/1585265>

### DNV

Zulassungs-ID: TAE000037S



### CSA

Zulassungs-ID: 13631

	Nennspannung $U_N$	Nennstrom $I_N$	Querschnitt AWG	Querschnitt $\text{mm}^2$
keine				
	600 V	15 A	- 16	-



### UL Recognized

Zulassungs-ID: E118976

	Nennspannung $U_N$	Nennstrom $I_N$	Querschnitt AWG	Querschnitt $\text{mm}^2$
keine				
	600 V	17,5 A	- 16	-



### UL Recognized

Zulassungs-ID: E468743

	Nennspannung $U_N$	Nennstrom $I_N$	Querschnitt AWG	Querschnitt $\text{mm}^2$
keine				
	600 V	16 A	-	-

1585265

<https://www.phoenixcontact.com/de/produkte/1585265>

## Klassifikationen

### ECLASS

ECLASS-13.0	27440205
ECLASS-15.0	27440205

### ETIM

ETIM 9.0	EC000438
----------	----------

### UNSPSC

UNSPSC 21.0	39121500
-------------	----------

1585265

<https://www.phoenixcontact.com/de/produkte/1585265>

## Environmental product compliance

### EU RoHS

Erfüllt die Anforderungen nach RoHS-Richtlinie

Ja, Keine Ausnahmeregelungen

### China RoHS

Environment friendly use period (EFUP)

EFUP-E

Keine Gefahrstoffe über den Grenzwerten

### EU REACH SVHC

Hinweis auf REACH-Kandidatenstoff (CAS-Nr.)

Kein Stoff mit einem Massenanteil von mehr als 0,1 %

Phoenix Contact 2025 © - Alle Rechte vorbehalten  
<https://www.phoenixcontact.com>

PHOENIX CONTACT Deutschland GmbH  
Flachmarktstraße 8  
D-32825 Blomberg  
+49 52 35/3-1 20 00  
[info@phoenixcontact.de](mailto:info@phoenixcontact.de)