

XMLA010B2S11

XMLA-Druckschalter 10 Bar, feste Hyst., 1 Schaltp.,
1Ö/1S, Pg13



Hauptkennndaten

Produktserie	OsiSense XM
Produkt oder Komponententyp	Elektromechanischer Druckschalter
Typ des Drucksensors	Elektromechanischer Drucksensor
Kurzbezeichnung des Geräts	XMLA
Größe des Drucksensors	10 bar
Kontrollierte Flüssigkeit	Luft (0-160 °C) Frischwasser (0-160 °C) Hydrauliköl (0-160 °C)
Prozessanschluss	G 1/4" (Buchse) entspricht ISO 228
Elektrische Verbindung	Schraubklemmenanschlüsse 1 x 0,5-2 x 2,5 mm ² 1 Stecker Pg 13
AWG Messgerät	AWG 20...AWG 14
Kabeleinführung	Kabelverschraubung 9-13 mm
Typ und Zusammenstellung der Kontakte	1 W
Produktspezifische Anwendung	-
Betätigt.typ d. Druckschalters	Erfassung von einem einzelnen Schaltpunkt
Stromkreis Typ	Steuerkreis
Typ des Maßstabs	Feste Differenzial
Lokale Anzeige	Mit
Einstellbereich des Schaltpunktes bei steigendem Druck	0,6-10 Bar
Einstellbereich des Schaltpunktes bei sinkendem Druck	0,1-9,5 Bar
Maximal zulässiger akzidentieller Druck	22,5 Bar
Zerstörungsdruck	45 bar
Druck-Stellglied	Membran
Materialien in Kontakt mit Flüssigkeiten	Messing FPM, FKM
Gehäusematerial	Zinklegierung
Nennstrom [In]	3 A, B300, AC-15 (Ue = 120 V) entspricht EN/IEC 60947-5-1 1,5 A, B300, AC-15 (Ue = 240 V) entspricht EN/IEC 60947-5-1 0,1 A, R300, DC-13 (Ue = 250 V) entspricht EN/IEC 60947-5-1

Zusatzdaten

Natürliches Differenzial bei niedriger Einstellung	0,5 Bar (+/- 0,05 Bar)
Natürliches Differential hohe Einstellung	0,5 Bar (+/- 0,05 Bar)
Maximal zulässiger Druck - je Zyklus	12,5 Bar
Typ des Klemmenblocks	4 Klemmen
Betriebsrate	120 cyc/mn
Wiederholungsgenauigkeit	< 2 %
Nennisolationsspannung Ui	500 V entspricht EN/IEC 60947-1 300 V entspricht UL 508 300 V entspricht CSA C22.2 No 14
Bemessungsstoßspannungsfestigkeit [Uimp]	6 kV entspricht EN/IEC 60947-1
Hilfskontaktschaltungen	Mit Sprungfunktion

Die in dieser Dokumentation bereitgestellten Informationen beinhalten allgemeine Beschreibungen und/oder technische Daten und Leistungsmerkmale der entsprechenden Produkte. Diese Dokumentation ist nicht als Ersatz für eine Eignungsbestimmung gedacht und darf nicht dazu verwendet werden, die Eignung oder Zuverlässigkeit dieser Produkte für spezifische Benutzeranwendungen zu bestimmen. Jeder Benutzer oder Integrator ist verpflichtet, geeignete und vollständige Risikoanalysen, Evaluierungen und Tests der Produkte im Hinblick auf die jeweilige spezifische Anwendung oder Verwendung durchzuführen. Weder Schneider Electric Industries SAS noch seine angegliederten Unternehmen sind für den fehlerhaften Gebrauch oder Missbrauch der gelieferten Informationen verantwortlich oder haftbar zu machen.

Material der Kontakte	Silberkontakte
Widerstand zwischen Anschlüssen	< 25 MOhm entspricht EN 255-7 Kategorie 3 < 25 MOhm entspricht NF C 93-050 Methode A
Kurzschlusschutz	10 A Patronensicherung Typ gG (gl)
Mechanische Lebensdauer	5000000 Zyklen
Einstellung	Extern
Höhe	113 mm
Tiefe	75 mm
Breite	35 mm
Produktgewicht	0,685 kg

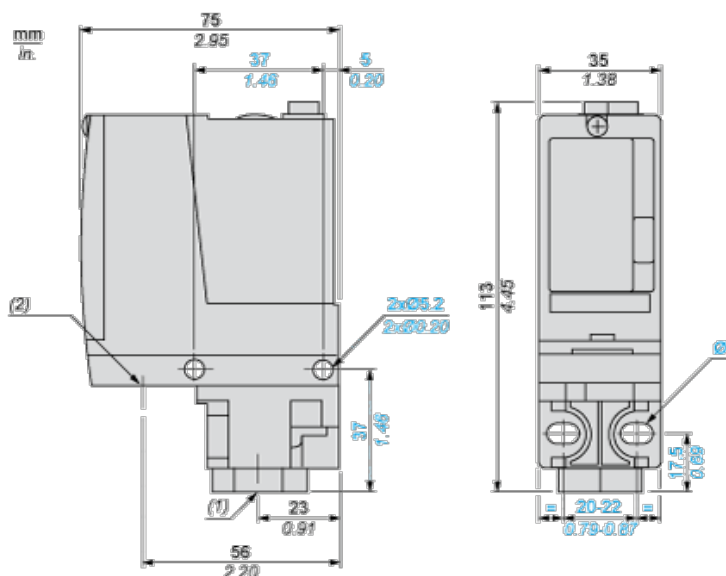
Umgebung

Normen	CE EN/IEC 60947-5-1 UL 508 CSA C22.2 No 14
Produktzertifizierungen	BV CCC CSA LROS (Lloyds register of shipping) UL EAC
Schutzbehandlung	TC (Standardversion)
Umgebungstemperatur bei Betrieb	-25-70 °C
Umgebungstemperatur bei Lagerung	-40-70 °C
Betriebsart	Alle Positionen
Vibrationsfestigkeit	4 gn (f = 30-500 Hz) entspricht IEC 60068-2-6
Stoßfestigkeit	50 gn entspricht IEC 60068-2-27
Schutzart gegen Stromschlag	Klasse I entspricht IEC 1140 Klasse I entspricht IEC 536 Klasse I entspricht NF C 20-030
Schutzart (IP)	IP66 entspricht EN/IEC 60529

Nachhaltigkeit

Grad der Umweltverträglichkeit	Kein Green-Premium-Produkt
ROHS	Konform - seit 0928 - Schneider Electric-Konformitätserklärung
REACH	Produkt beinhaltet besorgniserregende Stoffe (SVHC) nicht über dem Schwellwert
Entsorgungshinweise	Keine spezifischen Recyclingtätigkeiten erforderlich

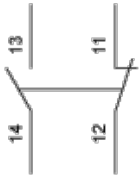
Abmessungen



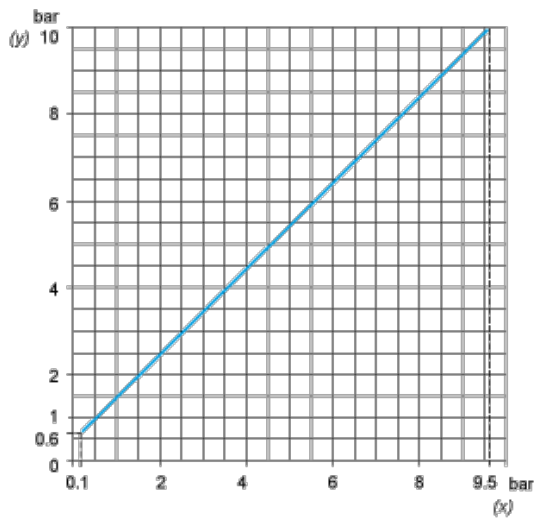
- (1) 1 Mediumeingang, Gewinde 1/4 (BSP-Buchse)
- (2) 1 Elektroanschlusseingang, Gewinde Pg 13.5
- Ø : 2 Langlochbohrungen Ø 5,2 x 6,7

Verdrahtungsplan

Klemmenmodell

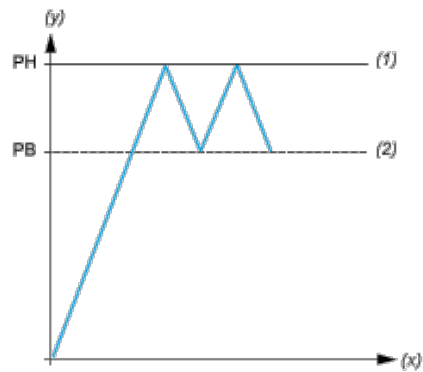


Arbeitskennlinien



(y) Steigender Druck

(x) Fallender Druck



(y) Druck

(x) Zeit

(1) Einstellbarer Wert

(2) Nicht einstellbarer Wert

PH : Hochpunkt

PB : Tiefpunkt