

センサ/アクチュエータボックス - SACB-6/12-L-C SCO - 1516810

このPDF文書に表示されているデータはフェニックス・コンタクトのオンラインカタログから作成したものです。全データはユーザーマニュアルに記載されています。ダウンロードの規定は有効です
(<http://phoenixcontact.jp/download>)




センサ/アクチュエータボックス, アプリケーション: 標準, 接続方式: M12-SPEEDCON-ソケット 金属製, スロット数: 6, 極数: 5, コーディング: A - 標準, スロット割当て: ダブル, 状態表示: あり, pnp; マスターケーブル接続: プラグ式ネジ接続 180°, シールド: なし

特長

- ✓ モールドハウジングと高レベル保護でフィールドでのセーフティを実現
- ✓ 柔軟性があり、1本のマスターケーブルに信号を分散してまとめることができる
- ✓ すばやく簡単な診断で機器の稼働率が向上し便利
- ✓ 省スペース: 2つのセンサを1つのスロットで使用できるダブル配列の分電ボックス
- ✓ SPEEDCON嵌合方式で取付け時間を短縮
- ✓ 柔軟性: 分電ボックスは現場でアセンブリできるコネクタフード付き



基本情報

梱包	1 pc
GTIN	 4 017918 967543
1個あたりの重量 (梱包を含まない)	302.5 g
関税	85366990
生産国	ポーランド

技術データ

その他

定格電圧	24 V DC
最大動作電圧 U_{max}	30 V DC
I/O信号あたり電流容量	2 A
スロットあたり電流容量	4 A
定格電流の合計	10 A
	2x 8 A (電氣的絶縁用)
極数	5
スロット数	6
UL94難燃性クラス	V0

センサ/アクチュエータボックス - SACB-6/12-L-C SCO - 1516810

技術データ

その他

センサ/アクチュエータ接続システム	M12-SPEEDCON-ソケット
-------------------	-------------------

環境条件

保護等級	IP65
	IP67
	IP69K
使用周囲温度	-30 °C ... 80 °C

ローカル診断機能

ローカル診断	モジュールごとの電源 緑色LED
	状態表示I/O 黄色のLED

マスターケーブルデータ/接続データ

接続方法	プラグ式ネジ接続
ケーブルの最小断面積 (信号)	0.14 mm ²
ケーブルの最大断面積 (信号)	1.5 mm ²
ケーブルの最小断面積AWG (信号)	26
ケーブルの最大断面積AWG (信号)	16
むき線の長さ (信号)	7 mm
ケーブルの最小断面積 (エネルギー)	0.14 mm ²
ケーブルの最大断面積 (エネルギー)	1.5 mm ²
ケーブルの最小断面積AWG (エネルギー)	26
ケーブルの最大断面積AWG (エネルギー)	16
ケーブル外径の最小値	7 mm
ケーブル外径の最大値	12 mm
むき線の長さ	50 mm (主幹ケーブル)
締付けトルク、カバーネジ	0.35 Nm
締付けトルク ユニオンナット	2.5 Nm
締付けトルクスロットセンサ/アクチュエータケーブル	0.4 Nm
ハウジングを固定する取付けねじの締付けトルク	0.5 Nm

絶縁材質

ハウジングの材質	PBT
モールドの材質	PUR
コンタクト材質	銅合金
コンタクト表面材質	金メッキ
コンタクトキャリア材質	PA
コンタクトの材質、マスターケーブル側	銅合金
コンタクト表面の材質、マスターケーブル側	金メッキ
コンタクトキャリアの材質、マスターケーブル側	PA 66 V0
ネジスリーブの材質	亜鉛ダイカスト
ネジスリーブ表面の材質	ニッケルメッキ
Oリング材質	NBR

センサ/アクチュエータボックス - SACB-6/12-L-C SCO - 1516810

技術データ

ピンアサイン

スロット/極 = ケーブル色または接続	1 / 4 (A) = 1 / 4
	1 / 2 (B) = 1 / 2
	2 / 4 (A) = 2 / 4
	2 / 2 (B) = 2 / 2
	3 / 4 (A) = 3 / 4
	3 / 2 (B) = 3 / 2
	4 / 4 (A) = 4 / 4
	4 / 2 (B) = 4 / 2
	5 / 4 (A) = 5 / 4
	5 / 2 (B) = 5 / 2
	6 / 4 (A) = 6 / 4
	6 / 2 (B) = 6 / 2
	1-6 / 1 (+ 24 V) = U _N
	1-6 / 3 (0 V) = 0 V
	1-6 / 5 (PE) = PE

分類

eCl@ss

eCl@ss 4.0	27140815
eCl@ss 4.1	27140815
eCl@ss 5.0	27143423
eCl@ss 5.1	27143423
eCl@ss 6.0	27143423
eCl@ss 7.0	27449001
eCl@ss 8.0	27279219

ETIM

ETIM 2.0	EC000200
ETIM 3.0	EC001856
ETIM 4.0	EC002585
ETIM 5.0	EC002585

UNSPSC

UNSPSC 6.01	31261501
UNSPSC 7.0901	31261501
UNSPSC 11	31261501
UNSPSC 12.01	31261501
UNSPSC 13.2	31261501

センサ/アクチュエータボックス - SACB-6/12-L-C SCO - 1516810

認証

認証

認証

UL Recognized / cUL Recognized / EAC / EAC / cULus Recognized

防爆認証

提出した認証

認証の詳細

UL Recognized	
標準規格 IN	3 A
定格電圧UN	24 V

cUL Recognized	
標準規格 IN	3 A
定格電圧UN	24 V

EAC

EAC

cULus Recognized	
------------------	--

アクセサリ

アクセサリ

ケーブル (メートル単位)

センサ/アクチュエータボックス - SACB-6/12-L-C SCO - 1516810

アクセサリ

マスターケーブルリング - SACB-12X0,5/ 3X1,0-50,0 PUR - 1503360



マスターケーブル、センサ/アクチュエータボックス用、PEケーブル付き、シールド無、材質はPUR/PVC、15極、0.50 mm² x 12および1.00 mm² x 3、長さ : 50 m

コネクタフード、マスターケーブルなし

コネクタフード - SACB-C-H180 8/16 SCO - 1516713



コネクタフード、コネクタ内蔵、M12センサ/アクチュエータボックス用、金属製プラグネジ接続式、4/6/8スロット用

デバイスマーキング

コンタクタマーキング - クイックマーカ - SS-ZB 17,5 WH - 0804963



コンタクタマーキング - クイックマーカ、ラベリング、白、ラベリングなし、ラベリング可能 : プロッタ、取付けタイプ: Weidmuller端子台にスナップ止め、印字エリア: 17.5 x 9 mm

コンタクタマーキング - クイックマーカ - SS-ZB 17,5 YE - 0804976



コンタクタマーキング - クイックマーカ、ラベリング、黄、ラベリングなし、ラベリング可能 : プロッタ、取付けタイプ: Weidmuller端子台にスナップ止め、印字エリア: 17.5 x 9 mm

トルク工具

トルクドライバ - TSD 04 SAC - 1208429



トルクドライバ、プリセットトルクは0.4 Nm、M12コネクタ用4 mm六角ドライバ

センサ/アクチュエータボックス - SACB-6/12-L-C SCO - 1516810

アクセサリ

トルクドライバ - TSD-M 1,2NM - 1212224



トルクドライバー、EN ISO 6789に準拠、0.3 ~ 1.2 Nmで調整可能

トルクドライバ - TSD 25 SAC - 1212315



トルクドライバー、プロセットトルク2.5 Nm、コネクタフードの圧カナット用4 mm六角ドライバ付き

トルクドライバ - TSD-M 3NM - 1212225



トルクドライバー、EN ISO 6789に準拠、1.2 ~ 3 Nmで調整可能

ドライバ工具

ビット用アダプタ - TSD-M SAC-BIT ADAPTER - 1212600



トルクツールTSD-M...用適合ビット、4 mm六角のE6.3-1/4"ドライブ、SACビットに適合

工具 - SAC BIT M12-D15 - 1208432



M12コネクタでセンサ/アクチュエータケーブルをアッセンブリしQUICKON高速接続テクノロジーでM12コネクタをアッセンブリするためのナット、4 mm六角ドライバ用

センサ/アクチュエータボックス - SACB-6/12-L-C SCO - 1516810

アクセサリ

工具 - SACC BIT M12-D20 - 1208445



Nut for assembling M12 connectors for assembly with a knurl diameter of 20 mm, for 4 mm hexagonal drive

プラスドライバー - SZK PZ1 VDE - 1206450



ドライバー、Phillipsポジクロスヘッド、VDE絶縁、サイズ：PZ 1 x 80 mm、すべり止めグリップ付き

工具 - SAC BIT HOOD-W 24 - 1212486



24 mmレンチで圧カナットを取付けるナット、4 mm六角ドライブ用

ネジインサート - SF-BIT-PZ 1-50 - 1212591



ネジビット、PZプラス、E6.3-1/4"ドライブ、サイズ：PZ 1 x 50 mm、DIN 3126-F6.3/ISO 1173準拠

保護キャップ

ネジプラグ - PROT-MS SCO - 1553129



M12ネジプラグ、SPEEDCONクイックロックで接続、センサ/アクチュエータケーブルの未使用M12ソケット、ボックス、パネル貫通コネクタ用

印字済みデバイスマーキング

センサ/アクチュエータボックス - SACB-6/12-L-C SCO - 1516810

アクセサリ

コンタクタマーキング - クイックマーカ - SS-ZB 17,5 WH CUS - 0824468



コンタクタマーキング - クイックマーカ, オーダー印字: ラベリング, 白, カスタム仕様によるマーキング, 取付けタイプ: Weidmuller端子台にスナップ止め, 印字エリア: 17.5 x 9 mm

コンタクタマーキング - クイックマーカ - SS-ZB 17,5 YE CUS - 0824469



コンタクタマーキング - クイックマーカ, オーダー印字: ラベリング, 黄, カスタム仕様によるマーキング, 取付けタイプ: Weidmuller端子台にスナップ止め, 印字エリア: 17.5 x 9 mm

DINレールアダプタ

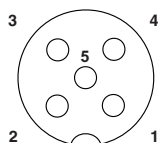
組立てアダプタ - UTA 107 - 2853983

汎用DINレールアダプタ



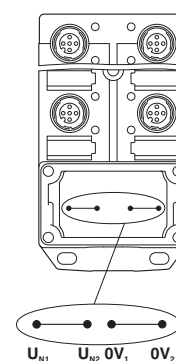
図面

配線図



M12スロット、ソケット、5極

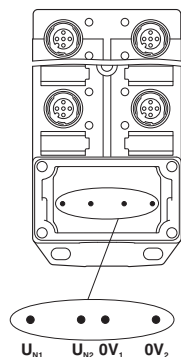
配線図



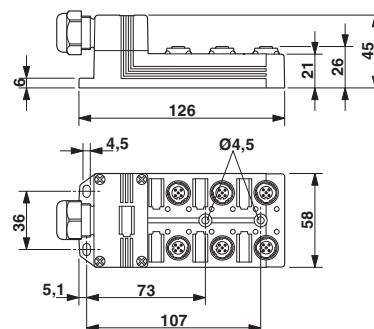
U_{N1} と U_{N2} をブリッジ。割当て: $U_{N1} = U_{N2} =$ スロット1、2、3、4、5、6。

センサ/アクチュエータボックス - SACB-6/12-L-C SCO - 1516810

配線図



外形寸法



電氣的に絶縁。割当て : U_{N1} = スロット1、3、5
 および U_{N2} = スロット2、4、6。

回路図

