

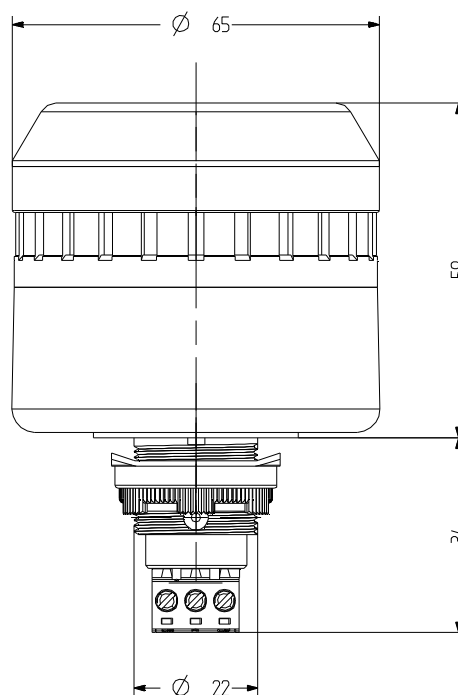
## ELG Buzzer LED encastrable

- Buzzer Ø 65 mm avec LED à éclairage continu / à clignotant
- max. Pression sonore 103 dB [A], réglable sans gradations
- Classe de protection élevée IP65, technique de raccord confortable
- Dimensions de montage Ø 22,5mm/M22
- Pulsation ou son d'oscillation avec lumière clignotante à LED
- Son permanent avec lumière à LED permanente
- Commande par pincettes
- pour applications industrielles et générales
- Adaptateur pour M30,5mm de dimension de montage disponible



### DONNÉES TECHNIQUES

Boîtier	Ø 65 mm, Polycarbonate gris ou noir
Calotte	Polycarbonate, intérieur rainuré orange, rouge, clair, bleu, vert ou jaune
Type de montage	au choix, au choix
Dimensions de montage	22 mm (M22) et 30,5 mm (avec adaptateur)
Technologie de raccordement	bis 2,5 mm <sup>2</sup>
Type d'éclairage	Feu LED fixe ou Feu LED clignotant
Fréquence du flash/de clignotement	2 Hz
Type de son	3 Sons, 3 Sons réglables de l'extérieur, Son continu, Son intermittent ou Son de balayage
Volume sonore	85-103 dB (réglable une fois monté)
Fréquence sonore	2.800 Hz
Durée de mise en marche	100 %
Durée de vie	Lampes : 100.000 h
Température de service	-25 °C / +60 °C
Type de protection	IP65
Poids	110 g



## ELG

## DONNÉES DE COMMANDE

Couleur de calotte	Tension nominale	Plage de tension (V)	Courant nominal (A)	Couleur du boîtier	
				gris	noir
orange	12 V AC/DC	+/- 10 %	0,073	814 111 404	814 511 404
	24 V AC/DC	+/- 10 %	0,047	814 111 405	814 511 405
	110-120 V AC	+/- 10 %	0,060	814 111 310	814 511 310
	230-240 V AC	+/- 10 %	0,063	814 111 313	814 511 313
rouge	12 V AC/DC	+/- 10 %	0,073	814 112 404	814 512 404
	24 V AC/DC	+/- 10 %	0,047	814 112 405	814 512 405
	110-120 V AC	+/- 10 %	0,060	814 112 310	814 512 310
	230-240 V AC	+/- 10 %	0,063	814 112 313	814 512 313
clair	12 V AC/DC	+/- 10 %	0,073	814 114 404	814 514 404
	24 V AC/DC	+/- 10 %	0,047	814 114 405	814 514 405
	110-120 V AC	+/- 10 %	0,060	814 114 310	814 514 310
	230-240 V AC	+/- 10 %	0,063	814 114 313	814 514 313
bleu	12 V AC/DC	+/- 10 %	0,073	814 115 404	814 515 404
	24 V AC/DC	+/- 10 %	0,047	814 115 405	814 515 405
	110-120 V AC	+/- 10 %	0,060	814 115 310	814 515 310
	230-240 V AC	+/- 10 %	0,063	814 115 313	814 515 313
vert	12 V AC/DC	+/- 10 %	0,073	814 116 404	814 516 404
	24 V AC/DC	+/- 10 %	0,047	814 116 405	814 516 405
	110-120 V AC	+/- 10 %	0,060	814 116 310	814 516 310
	230-240 V AC	+/- 10 %	0,063	814 116 313	814 516 313
jaune	12 V AC/DC	+/- 10 %	0,073	814 117 404	814 517 404
	24 V AC/DC	+/- 10 %	0,047	814 117 405	814 517 405
	110-120 V AC	+/- 10 %	0,060	814 117 310	814 517 310
	230-240 V AC	+/- 10 %	0,063	814 117 313	814 517 313



ADM30

## ACCESSOIRES

Type	Type d'accessoires	Poids	Référence
ADM30	Adaptateur pour M30,5 pour les forures 30,5 mm	8 g	812 500 900

## TABLEAU DE SONS

Pilotage du son et de la lumière par le bornier

La	N	Lb	Son et lumière synchronisés
X	X		son pulsé / lumière clignotante
	X	X	son par balayage / lumière clignotante
X	X	X	Son continu / lumière fixe