

	1 por voltio sobre rango completo con variación tensión
Polaridad	No DC
Regulación de sensibilidad	10...100 %
Marcado	CE : 73/23/EEC CE : EMC 89/336/EEC
Categoría de sobretensión	III acorde a IEC 60664-1
Resistencia de aislamiento	> 500 MOhm en 500 V CC entre suministro y la salida de relé de acuerdo con IEC 60255-5 > 500 MOhm en 500 V CC entre la medición y la salida de relé de acuerdo con IEC 60664-1 > 1 MOhm en 500 V DC entre suministro y medidas acorde a IEC 60255-5 > 500 MOhm en 500 V CC entre suministro y la salida de relé de acuerdo con IEC 60664-1 > 500 MOhm en 500 V CC entre la medición y la salida de relé de acuerdo con IEC 60255-5 > 1 MOhm en 500 V DC entre suministro y medidas acorde a IEC 60664-1
[Ui] Tensión nominal de aislamiento	250 V acorde a IEC 60664-1
Posición de funcionamiento	Cualquier posición sin reducc
Conexiones - terminales	Terminales de tornillo 1 x 0,5...1 x 4 mm ² - AWG 20...AWG 11, sólido cable sin terminal Terminales de tornillo 2 x 0,5...2 x 2,5 mm ² - AWG 20...AWG 14, sólido cable sin terminal Terminales de tornillo 1 x 0,2...1 x 2,5 mm ² - AWG 24...AWG 12, Flexible cable con terminal Terminales de tornillo 2 x 0,2...2 x 1,5 mm ² - AWG 24...AWG 16, Flexible cable con terminal
Par de apriete	0.6...1 N.m acorde a IEC 60947-1
Material de la carcasa	Plástico autoextinguible
Señalizaciones en local	LED verde para encendido LED amarillo para relay ON (**)
Soporte de montaje	Carril DIN simétrico de 35 mm de acuerdo con EN/IEC 60715
Durabilidad eléctrica	100000 ciclos
Durabilidad mecánica	30000000 ciclos
Tasa de funcionamiento	<= 360 operaciones/hora bajo carga completa
Datos de fiabilidad de seguridad	MTTFd = 296.8 años B10d = 270000
Material de los contactos	Sin cadmio
Anchura	35 mm
Peso del producto	0,13 kg

Medioambiente

inmunidad a microcortes	50 ms
compatibilidad electromagnética	Estándar de emisión para entornos industriales acorde a EN/IEC 61000-6-4 Estándar de emisión para entornos comerciales y industriales ligeros acorde a EN/IEC 61000-6-3 Inmunidad para entornos industriales de acuerdo con NF EN/IEC 61000-6-2
normas	EN/IEC 60255-6
certificaciones de producto	CSA C-Tick GL GOST UL
temperatura ambiente de almacenamiento	-40...70 °C
temperatura ambiente de funcionamiento	-20...50 °C
humedad relativa	95 % en 55 °C de acuerdo con IEC 60068-2-30
resistencia a las vibraciones	0,35 mm (f = 5...57.6 Hz) de acuerdo con IEC 60068-2-6 1 gn (f = 57.6...150 Hz) de acuerdo con IEC 60255-21-1
resistencia a los choques	15 gn para 11 ms de acuerdo con IEC 60255-21-1
grado de protección IP	IP20 (XBT G) coordinación IEC 60529 IP30 (Caja) coordinación IEC 60529
grado de contaminación	3 acorde a IEC 60664-1
2 en armario + 3 conductos	2 kV AC 50 Hz, 1 mn acorde a IEC 60255-5 2 kV AC 50 Hz, 1 mn acorde a IEC 60664-1
onda de choque no disipada	4 kV de acuerdo con IEC 60255-5

Sostenibilidad de la oferta

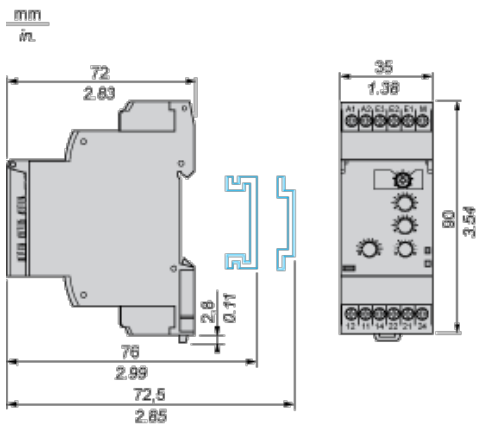
Estado de la oferta sostenible	Producto Green Premium
RoHS (código de fecha: AASS)	Conforme - desde 0701 - Declaración de conformidad de Schneider Electric
REACH	La referencia no contiene SVHC
perfil ambiental del producto	Disponible
instrucciones para el fin del ciclo de vida del producto	DISPONIBLE

Contractual warranty

Warranty period	18 months
-----------------	-----------

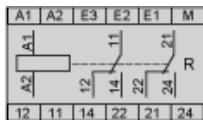
Relés de control de corriente

Dimensiones y montaje



Relés de control de corriente

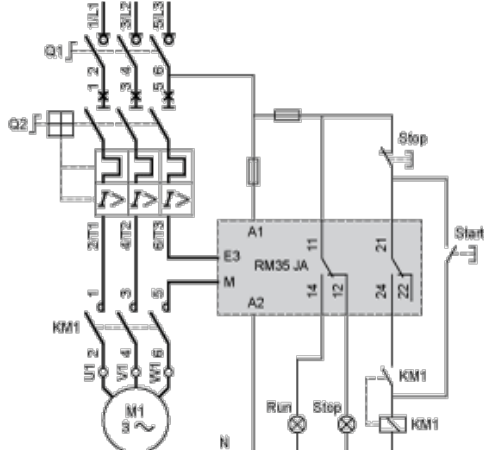
Diagrama de cableado



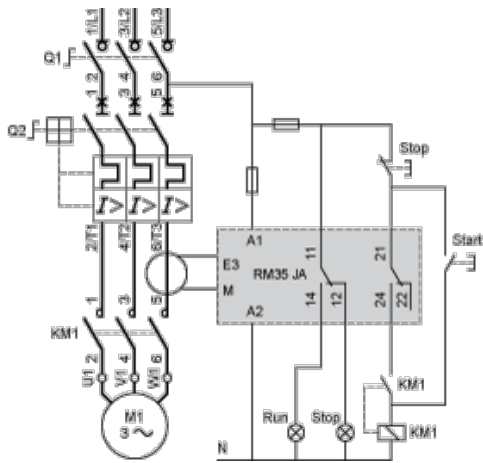
Esquemas de aplicación

Ejemplo: Detección de atasco en una trituradora (función de sobrecorriente)

Corriente medida ≤ 15 A



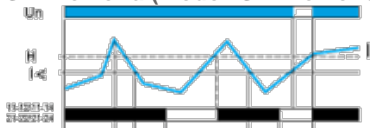
Corriente medida >15 A



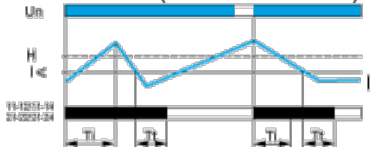
Esquemas funcionales

Detección de infracorriente

Sin memoria (modo "Sin memoria")

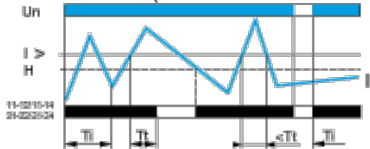


Con memoria (modo "Memoria")

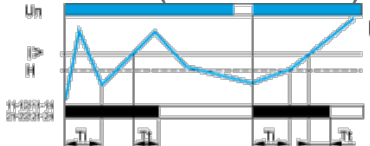


Detección de sobrecorriente

Sin memoria (modo "Sin memoria")



Con memoria (modo "Memoria")



Legenda

Ti Retardo de tiempo de inhibición inicial

Tt Retardo de tiempo después de cruzar el umbral

Un Tensión de alimentación

I Corriente supervisada

H Histéresis

I> Umbral de sobrecorriente

I< Umbral de infracorriente

11-12/11-14, 21-22/21-24 Conexiones de relé de salida

Estado del relé: color negro = con energía.

NOTA: En modo "Memoria", el relé se abre cuando se detecta que se ha cruzado el umbral y luego permanece en dicha posición. La tensión de la fuente de alimentación se debe desconectar para restablecer el producto.