

Präzisions-Druckregelventile LRP/LRPS

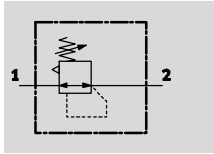
FESTO






Präzisions-Druckregelventile LRP, Baugröße 40

Datenblatt

Funktion



-  - Durchfluss
300 l/min
-  - Temperaturbereich
-10 ... +60 °C
-  - Betriebsdruck
1 ... 8 bar



Hinweis

Zum Anschluss des Präzisions-Druckregelventils LRP-7.0-6 an die Druckluftversorgung wird ein Anschlussblock MRS benötigt. Das Montageset mit Schrauben und Dichtringen ist dem Gerät beigelegt.

Das Präzisions-Druckregelventil eignet sich für sensible Anwendungen mit einer geforderten Druckhysterese von 0,02 bar. Der Ausgangsdruck p2 ist innerhalb des Druckregelbereichs einstell-

bar. Bei einer Unterbrechung der Druckluftversorgung wird der Ausgangsdruck p2 über den Anschluss 3 (Sekundärentlüftung) entlüftet.

- Präzise Druckeinstellung sowohl im statischen als auch im dynamischen Einsatz möglich
- Schwankungen des Betriebsdrucks werden nahezu kompensiert
- Gutes Ansprechverhalten bei schnellen Änderungen von Betriebsdruck und Durchfluss

Allgemeine Technische Daten		
Typ	LRP-1/8-6	LRP-7.0-6
Pneumatischer Anschluss 1, 2	G $\frac{1}{8}$	für Anschlussplatte \varnothing 7 mm
Anschluss Manometer	G $\frac{1}{8}$	
Konstruktiver Aufbau	Vorgesteuertes Präzisions-Membran-Regelventil	
Reglerfunktion	Ausgangsdruck konstant, mit Sekundärentlüftung	
Befestigungsart	mit Zubehör	
	Fronttafeleinbau	
	Leitungseinbau	
Einbaulage	beliebig	
Betätigungssicherung	Drehknopf mit Arretierung	
Druckregelbereich [bar]	0,1 ... 6	
Max. Druckhysterese [bar]	0,02	
Druckanzeige	G $\frac{1}{8}$ vorbereitet	

Normalnenndurchfluss qnN [l/min]		
Typ	LRP-1/8-6	LRP-7.0-6
Normalnenndurchfluss [l/min]	300 ¹⁾	240 ²⁾

1) Gemessen bei p1 = 8 bar und p2 = 6 bar, $\Delta p_2 = 100$ mbar

2) Gemessen auf Anschlussblock MRS-4 bei p1 = 8 bar und p2 = 6 bar, $\Delta p_2 = 100$ mbar

Betriebs- und Umweltbedingungen		
Betriebsdruck [bar]	1 ... 8	
Betriebsmedium	Druckluft nach ISO 8573-1:2010 [7:4:4]	
	Inerte Gase	
Hinweis zum Betriebs-/ Steuermedium	Geölter Betrieb nicht möglich	
Umgebungstemperatur [°C]	-10 ... +60	
Mediumstemperatur [°C]	-10 ... +60	
Lagertemperatur [°C]	-10 ... +60	
Korrosionsbeständigkeit KBK ¹⁾	2	

1) Korrosionsbeständigkeitsklasse KBK 2 nach Festo Norm FN 940070

Mäßige Korrosionsbeanspruchung. Innenraumanwendung bei der Kondensation auftreten darf. Außenliegende sichtbare Teile mit vorrangig dekorativer Anforderung an die Oberfläche, die in direktem Kontakt zur umgebenden industrietypischen Atmosphäre stehen.

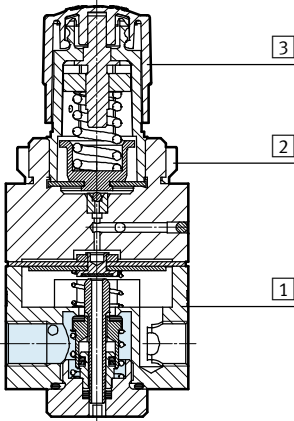
Präzisions-Druckregelventile LRP, Baugröße 40

Datenblatt

Gewichte [g]	
Präzisions-Druckregelventil	200

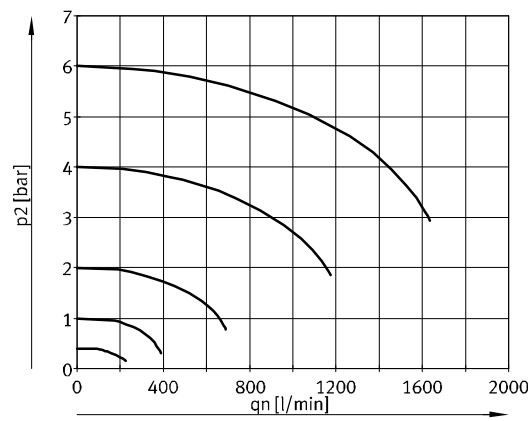
Werkstoffe

Funktionsschnitt

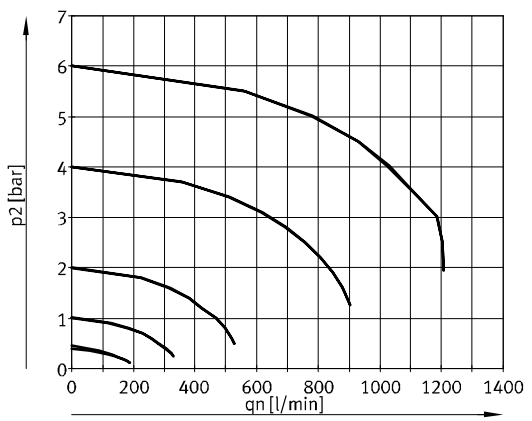


Präzisions-Druckregelventil		
1	Gehäuse	Aluminium
2	Rändelmutter	Aluminium
3	Drehknopf	PA
-	Membran, Dichtungen	NBR
Werkstoff-Hinweis		RoHS konform

Normaldurchfluss q_n in Abhängigkeit vom Ausgangsdruck p_2

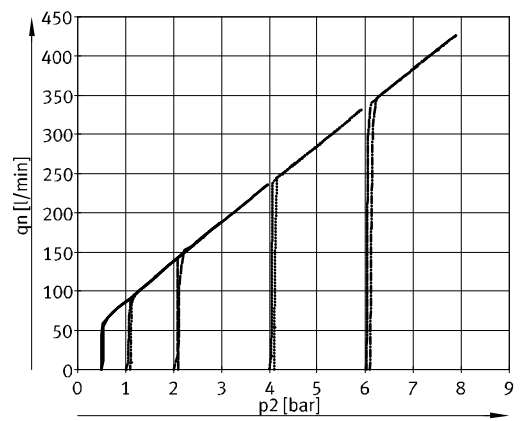


Betriebsdruck $p_1 = 8$ bar



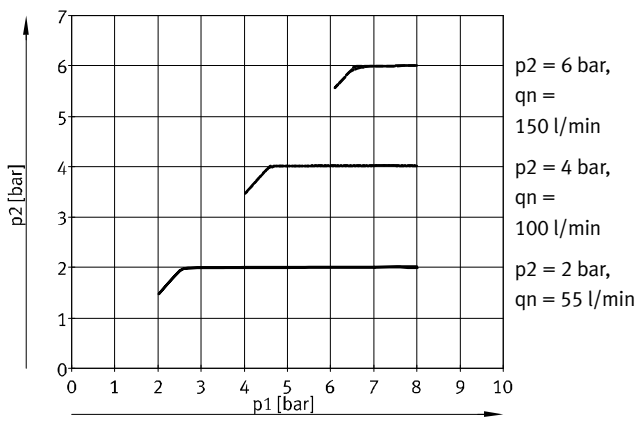
Betriebsdruck $p_1 = 8$ bar

Normaldurchfluss q_{n2-3} durch die Sekundärentlüftung in Abhängigkeit vom Ausgangsdruck p_2



Betriebsdruck $p_1 = 8$ bar

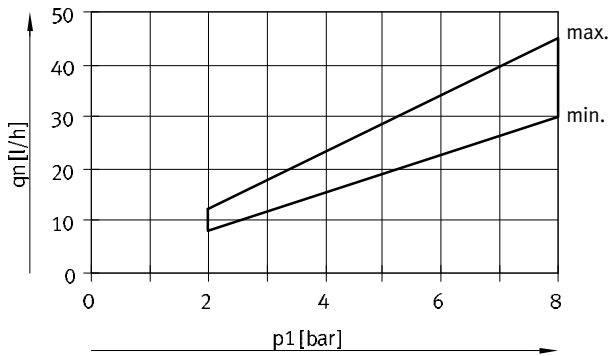
Ausgangsdruck p_2 in Abhängigkeit vom Betriebsdruck p_1



Präzisions-Druckregelventile LRP, Baugröße 40

Datenblatt

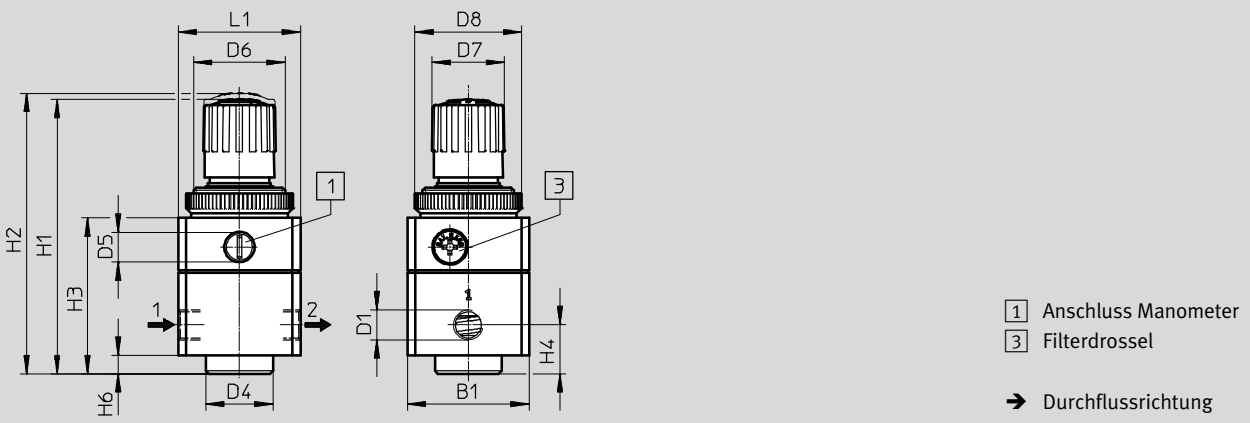
Eigenluftverbrauch q_n in Abhängigkeit vom Betriebsdruck p_1



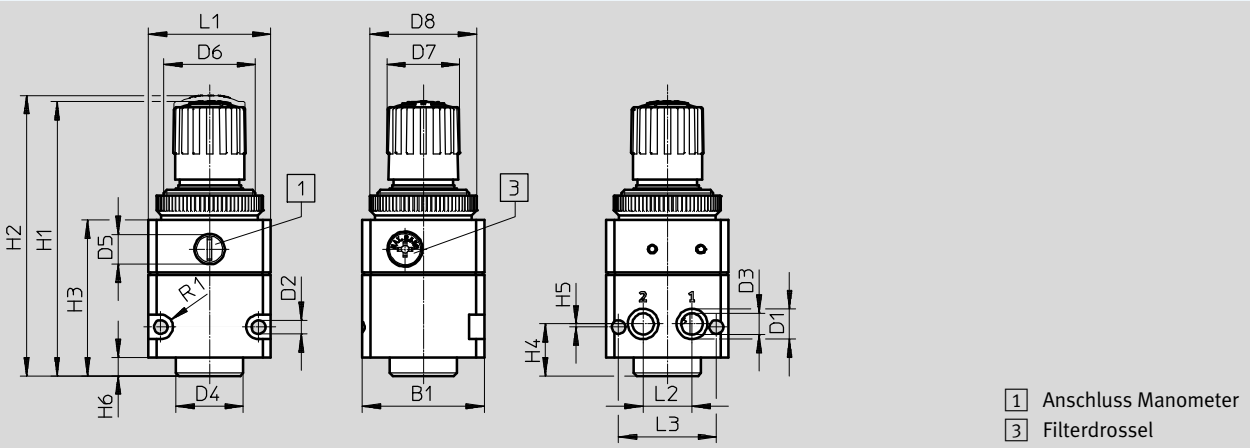
Abmessungen

Download CAD-Daten → www.festo.com

LRP-1/8-6



LRP-7.0-6



Typ	B1	D1	D2	D3	D4	D5	D6	D7	D8	H1	H2	H3	H4	H5	H6	L1	L2	L3	R1
LRP-1/8-6	40	G1/8	-	-	22	G1/8	M30x1.5	24	35	~90	~92	51	16	-	6	40	-	-	-
LRP-7.0-6		Ø 10	4,5	7									17	1			16	32	4

Bestellangaben

Druckregelbereich [bar]	Pneumatischer Anschluss 1, 2.	Teile-Nr.	Typ
0,1 ... 6	G1/8	2416371	LRP-1/8-6
	für Anschlussplatte Ø 7 mm	2418761	LRP-7.0-6

Präzisions-Druckregelventile LRP/LRPS, Baugröße 50

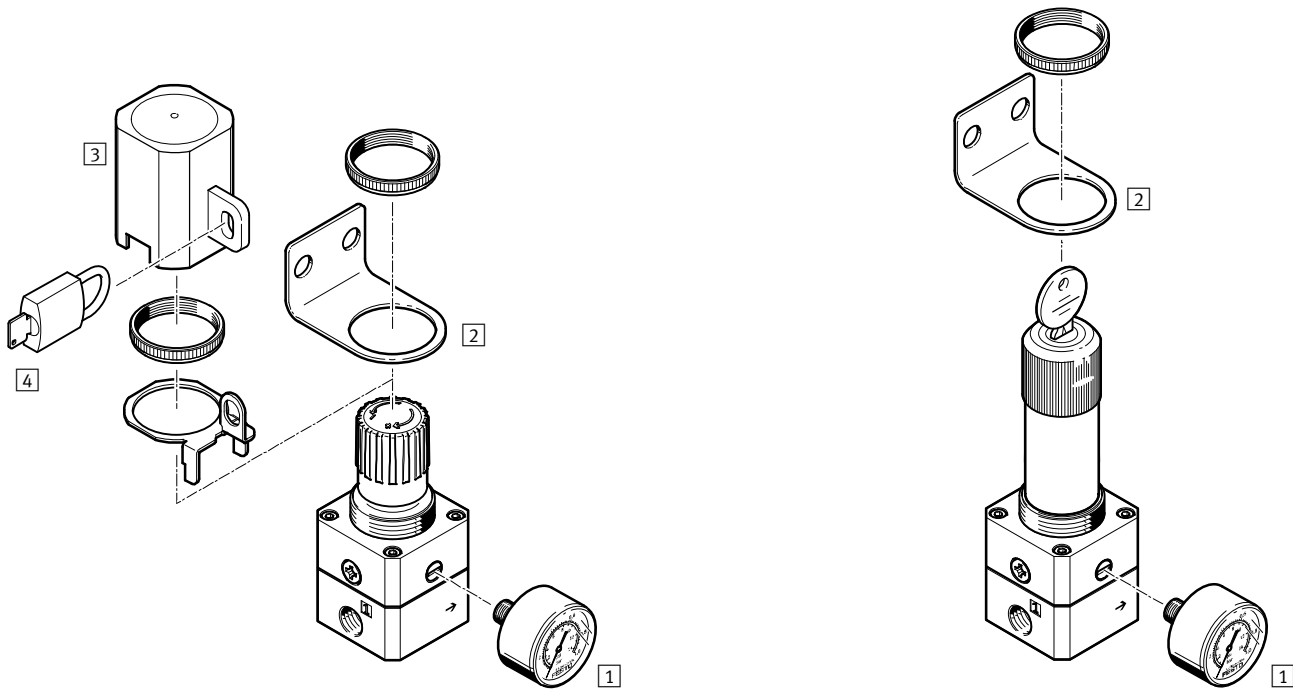
Peripherieübersicht und Typenschlüssel

FESTO

Peripherieübersicht

Präzisions-Druckregelventil LRP

Präzisions-Druckregelventil LRPS abschließbar



Befestigungselemente und Zubehör		→ Seite/Internet
1	Präzisionsmanometer MAP	13
2	Befestigungswinkel HR-¼-P	12
3	Reglersicherung mit Schließblech LRVS-LRP-¼	12
4	Bügelschloss LRVS-D	12

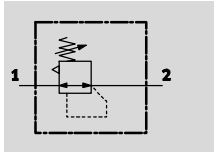
Typenschlüssel

LRP		¼	0,7	EX4
Wartungsfunktion				
LRP	Präzisions-Druckregelventil			
LRPS	Präzisions-Druckregelventil abschließbar			
Pneumatischer Anschluss				
¼	Gewinde G¼			
Druckregelbereich				
0,7	0,05 ... 0,7 bar			
2,5	0,05 ... 2,5 bar			
4	0,05 ... 4 bar			
10	0,1 ... 10 bar			
Explosionsschutz (nur für LRP)				
	ohne			
EX4	zum Einsatz in explosionsgefährdeten Bereichen der Zonen 1, 2 sowie 21, 22			

Präzisions-Druckregelventile LRP/LRPS, Baugröße 50

Datenblatt

Funktion



- - Durchfluss
800 ... 2300 l/min
- - Temperaturbereich
-10 ... +60 °C
- - Betriebsdruck
1 ... 12 bar
- - www.festo.com



Das Präzisions-Druckregelventil regelt den Betriebsdruck (Sekundär-Seite) über eine Membranvorsteuerung, die auf den Hauptsitz einwirkt und dadurch eine bessere Regelcharakteristik erreicht.

- Präzise Druckeinstellung sowohl im statischen als auch im dynamischen Einsatz möglich
- Druckhysterese der Durchflusskennlinien < 0,02 bar

- Gutes Ansprechverhalten bei schnellen Änderungen von Eingangsdruck und Durchfluss
- Schwankungen des Eingangsdrucks werden nahezu kompensiert

- Produktvarianten LRP-...-EX4 können in den Zonen 1 und 2 explosionsfähiger Gasatmosphären sowie in den Zonen 21 und 22 explosionsfähiger Staubatmosphären eingesetzt werden

Allgemeine Technische Daten				
LRP/LRPS-1/4-...	0,7	2,5	4	10
Pneumatischer Anschluss 1, 2	G ¹ / ₄			
Konstruktiver Aufbau	Vorgesteuertes Präzisions-Membran-Regelventil			
Reglerfunktion	Ausgangsdruck konstant, mit Sekundärentlüftung			
Befestigungsart	mit Zubehör			
	Fronttafeleinbau			
	Leitungseinbau			
Einbaulage	beliebig			
Betätigungssicherung	Drehknopf mit Arretierung			
	Drehknopf mit integriertem Schloss			
Druckregelbereich [bar]	0,05 ... 0,7	0,05 ... 2,5	0,05 ... 4	0,1 ... 10
Max. Druckhysterese [bar]	0,02			
Druckanzeige	G ¹ / ₈ vorbereitet			

Normalnenndurchfluss ¹⁾ qnN [l/min]				
LRP/LRPS-1/4-...	0,7	2,5	4	10
Normalnenndurchfluss [l/min]	800	1800	2000	2300

1) Gemessen bei p₁ = 12 bar und Δp₂ = 100 mbar.

Betriebs- und Umweltbedingungen	
Betriebsdruck [bar]	1 ... 12
Betriebsmedium	Druckluft nach ISO 8573-1:2010 [7:4:4]
	Inerte Gase
Hinweis zum Betriebs-/ Steuermedium	Geölter Betrieb nicht möglich
Umgebungstemperatur [°C]	-10 ... +60
Mediumtemperatur [°C]	-10 ... +60
Korrosionsbeständigkeit KBK ¹⁾	2

1) Korrosionsbeständigkeitsklasse KBK 2 nach Festo Norm FN 940070
Mäßige Korrosionsbeanspruchung. Innenraumanwendung bei der Kondensation auftreten darf. Außenliegende sichtbare Teile mit vorrangig dekorativer Anforderung an die Oberfläche, die in direktem Kontakt zur umgebenden industriellen Atmosphäre stehen.

Präzisions-Druckregelventile LRP/LRPS, Baugröße 50

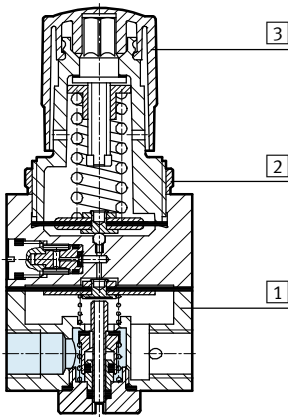
Datenblatt

FESTO

Gewichte [g]			
Typ	LRP	LRP-...-EX4	LRPS
Präzisions-Druckregelventil	310	315	410

Werkstoffe

Funktionsschnitt

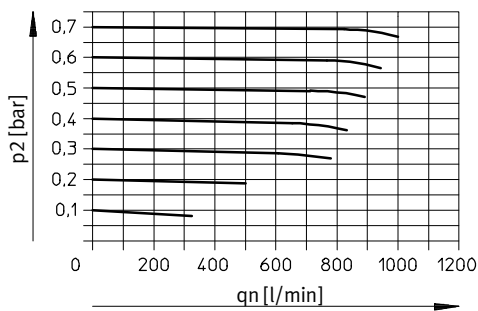


Präzisions-Druckregelventil

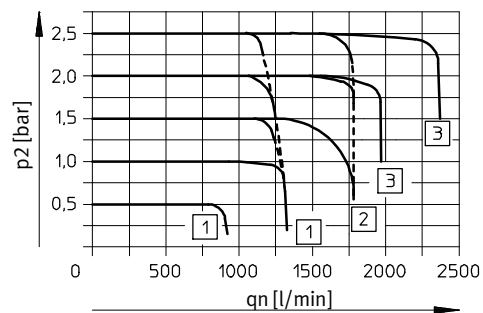
1	Gehäuse	Aluminium-Druckguss
2	Rändelmutter	Aluminium
3	Drehknopf	PA
-	Dichtungen	NBR
Werkstoff-Hinweis		RoHS konform

Normaldurchfluss q_n in Abhängigkeit vom Ausgangsdruck p_2

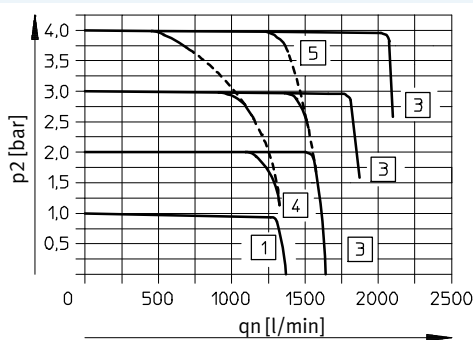
LRP/LRPS-1/4-0,7



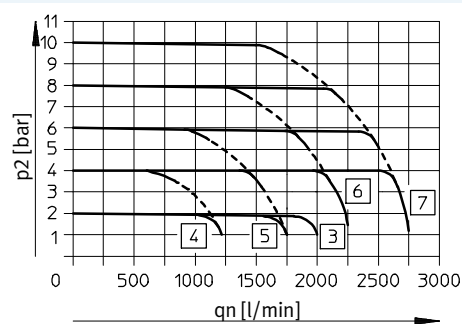
LRP/LRPS-1/4-2,5



LRP/LRPS-1/4-4



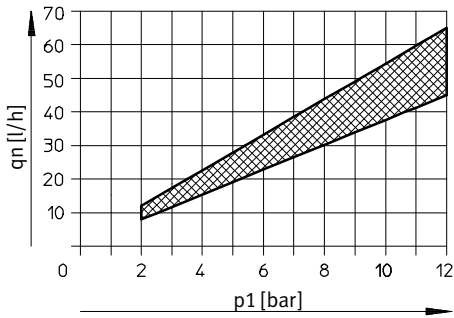
LRP/LRPS-1/4-10



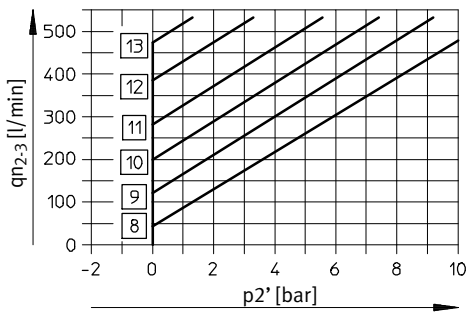
- 1 Eingangsdruk $p_1 = 5 \dots 12$ bar
- 2 Eingangsdruk $p_1 = 7 \dots 12$ bar
- 3 Eingangsdruk $p_1 = 10 \dots 12$ bar
- 4 Eingangsdruk $p_1 = 5$ bar

- 5 Eingangsdruk $p_1 = 7$ bar
- 6 Eingangsdruk $p_1 = 10$ bar
- 7 Eingangsdruk $p_1 = 12$ bar

Eigenluftverbrauch q_n in Abhängigkeit vom Eingangsdruck p_1



Normaldurchfluss q_{n2-3} durch die Sekundärlüftung in Abhängigkeit vom Ausgangsüberdruck p_2'

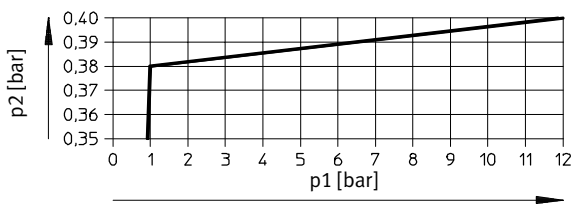


- 8 Ausgangsdruck $p_2 = 0,7$ bar
- 9 Ausgangsdruck $p_2 = 2$ bar
- 10 Ausgangsdruck $p_2 = 4$ bar
- 11 Ausgangsdruck $p_2 = 6$ bar
- 12 Ausgangsdruck $p_2 = 8$ bar
- 13 Ausgangsdruck $p_2 = 10$ bar

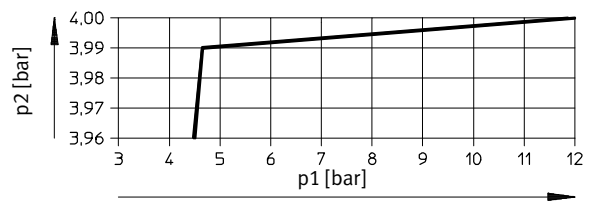
Eingangsdruck $p_1 = 5 \dots 12$ bar

Ausgangsdruck p_2 in Abhängigkeit von Eingangsdruck p_1

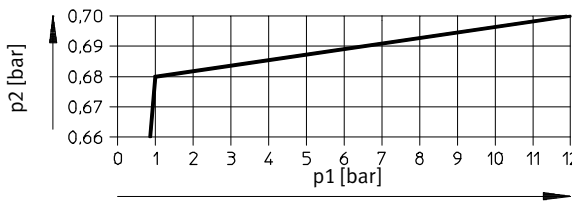
Primärdruckabhängigkeit $q_n = 35$ l/min



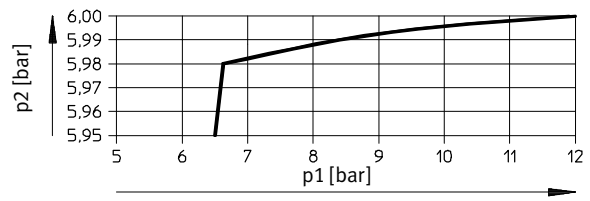
Primärdruckabhängigkeit $q_n = 220$ l/min



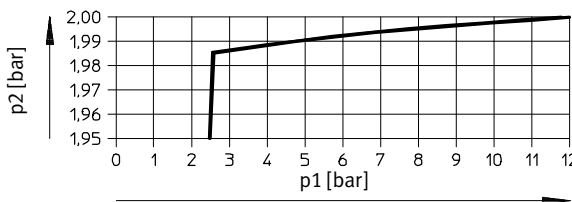
Primärdruckabhängigkeit $q_n = 55$ l/min



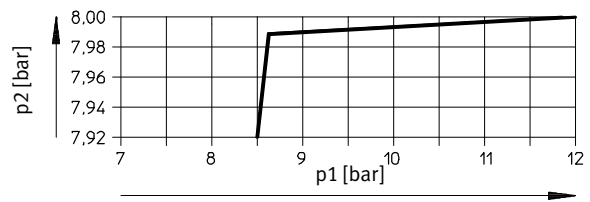
Primärdruckabhängigkeit $q_n = 340$ l/min



Primärdruckabhängigkeit $q_n = 120$ l/min



Primärdruckabhängigkeit $q_n = 420$ l/min



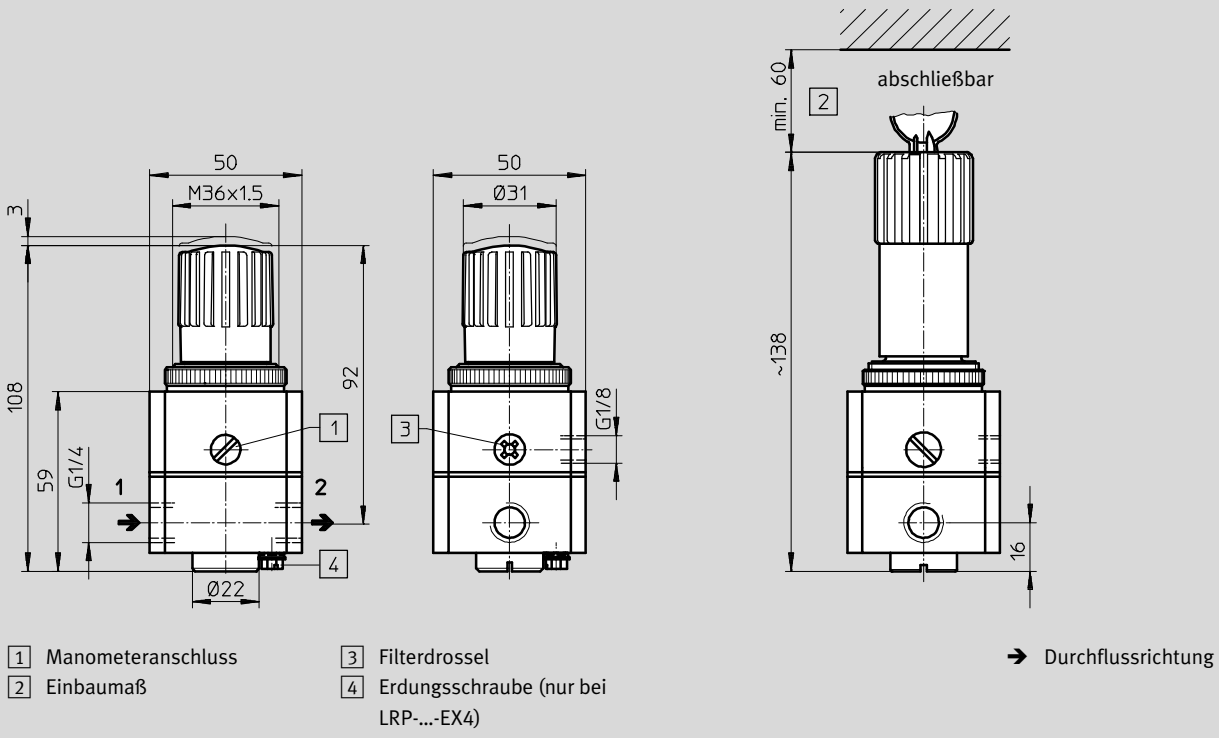
Präzisions-Druckregelventile LRP/LRPS, Baugröße 50

Datenblatt

FESTO

Abmessungen

Download CAD-Daten → www.festo.com



Bestellangaben					
Druckregelbereich [bar]	[bar]	Präzisions-Druckregelventil LRP		Präzisions-Druckregelventil abschließbar LRPS	
		Teile-Nr.	Typ	Teile-Nr.	Typ
0,05 ... 0,7		159500	LRP-1/4-0,7	194690	LRPS-1/4-0,7
0,05 ... 2,5		162834	LRP-1/4-2,5	194691	LRPS-1/4-2,5
0,05 ... 4		159501	LRP-1/4-4	194692	LRPS-1/4-4
0,1 ... 10		159502	LRP-1/4-10	194693	LRPS-1/4-10
Zum Einsatz in explosionsgefährdeten Bereichen der Zonen 1, 2 sowie 21, 22					
0,05 ... 0,7		549918	LRP-1/4-0,7-EX4	-	-
0,05 ... 2,5		549919	LRP-1/4-2,5-EX4	-	-
0,05 ... 4		549920	LRP-1/4-4-EX4	-	-
0,1 ... 10		549921	LRP-1/4-10-EX4	-	-

Präzisions-Druckregelventile LRP/LRPS

Zubehör

Anschlussblock MRS

für Präzisions-Druckregelventil
LRP-7.0-6

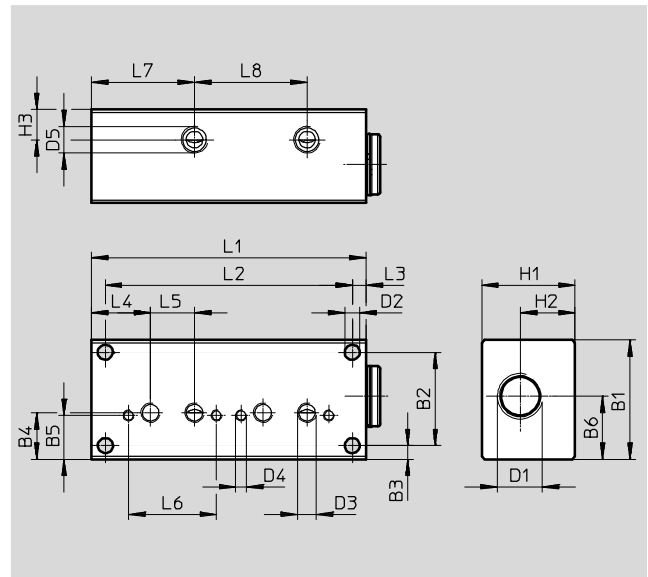
- zur Batteriemontage von 2 oder 4 Ventilen
- durchgehende Druckluftversorgung im Anschlussblock
- Anschluss Druckluftversorgung G $\frac{3}{8}$, Anschlüsse Arbeitsdruck G $\frac{1}{8}$
- Leerplatz kann mit Blindstopfen verschlossen werden

Betriebsdruck: -0,9 ... 10 bar

Werkstoff:

Alu-Knetlegierung

RoHS konform



Typ	B1	B2	B3	B4	B5	B6	D1	D2 Ø	D3	D4	D5	H1	H2	H3
MRS-2	43,5	34	5	17	16	23	G $\frac{3}{8}$	5,5	M7	M4	G $\frac{1}{8}$	34	20	11
MRS-4														

Typ	L1	L2	L3	L4	L5	L6	L7	L8	Max. Anziehdrehmoment Ventilbefestigung	Max. Anziehdrehmoment Wandmontage
MRS-2	100	90	5	21,5	16	32	37,5	41	2,5	4
MRS-4	182	172								

Bestellangaben			
Pneumatischer Anschluss 1	Max. Anzahl Ventilplätze	Gewicht [g]	Teile-Nr. Typ
G $\frac{3}{8}$	2	365	2844247 MRS-2
	4	650	2844348 MRS-4

Präzisions-Druckregelventile LRP/LRPS

Zubehör

FESTO

Befestigungswinkel HR

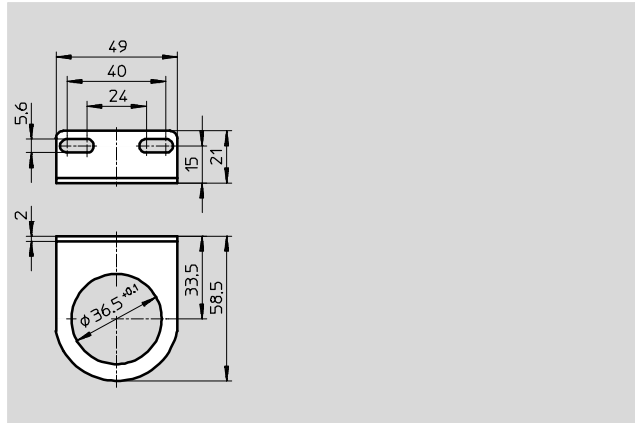
für Präzisions-Druckregelventil
LRP/LRPS, Baugröße 50

- zur Wandmontage

Werkstoff:

Stahl, verzinkt

Kupfer- und PTFE-frei



Bestellangaben		
KBK ¹⁾	Teile-Nr.	Typ
2	159503	HR-1/4-P

1) Korrosionsbeständigkeitsklasse KBK 2 nach Festo Norm FN 940070

Mäßige Korrosionsbeanspruchung. Innenraumanwendung bei der Kondensation auftreten darf. Außenliegende sichtbare Teile mit vorrangig dekorativer Anforderung an die Oberfläche, die in direktem Kontakt zur umgebenden industrieüblichen Atmosphäre stehen.

Reglersicherung LRVS-LRP

für Präzisions-Druckregelventil
LRP, Baugröße 50

Werkstoff:

Kappe: Polyacetal

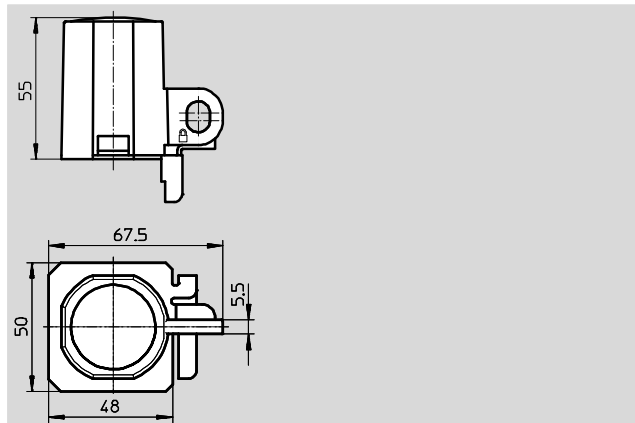
Schließblech: Stahl

Rändelmutter: Aluminium

Kupfer- und PTFE-frei

Umgebungstemperatur:

-20 ... +60 °C



Bestellangaben		
Gewicht [g]	Teile-Nr.	Typ
36	193785	LRVS-LRP-1/4

Bügelverschluss LRVS-D

für Präzisions-Druckregelventil
LRP, Baugröße 50

Werkstoff:

Gehäuse: Messing

Umgebungstemperatur:


-20 ... +60 °C




Bestellangaben		
Gewicht [g]	Teile-Nr.	Typ
120	193786	LRVS-D

Präzisions-Druckregelventile LRP/LRPS

Zubehör

Bestellangaben – Befestigungswinkel MS4-WR			Datenblätter → Internet: sie-gd	
	Beschreibung	Gewicht [g]	Teile-Nr.	Typ
	für Präzisions-Druckregelventil LRP, Baugröße 40, zur Wandmontage	49	526064	MS4-WR

Bestellangaben – Präzisionsmanometer MAP/PAGN					
	Nenngröße	Pneumatischer Anschluss	Anzeigebereich		Teile-Nr. Typ
			Außenskala	Innenskala	
	Präzisionsmanometer MAP, EN 837-1				Datenblätter → Internet: map
	40	R $\frac{1}{8}$	0 ... 1 bar	0 ... 15 psi	161126 MAP-40-1-$\frac{1}{8}$-EN
			0 ... 4 bar	0 ... 58 psi	162842 MAP-40-4-$\frac{1}{8}$-EN
			0 ... 6 bar	0 ... 87 psi	161127 MAP-40-6-$\frac{1}{8}$-EN
			0 ... 16 bar	0 ... 232 psi	161128 MAP-40-16-$\frac{1}{8}$-EN
Präzisionsmanometer PAGN, EN 837-1				Datenblätter → Internet: pagn	
40	R $\frac{1}{8}$	0 ... 10 bar	0 ... 145 psi	2849914 PAGN-40-10-R18-1.6	
		0 ... 1 MPa	0 ... 10 bar	2849916 PAGN-40-1M-R18-1.6	