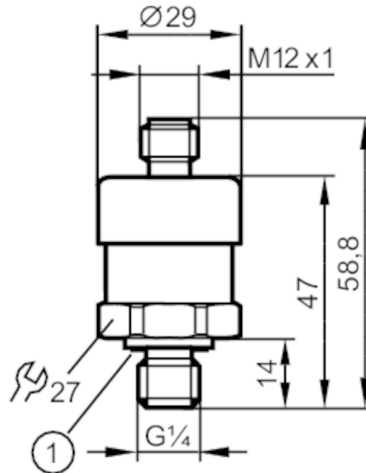




Transmetteur de pression

PT-010-AFG14-A-ZVG/US



1 Joint d'étanchéité



Caractéristiques du produit

Nombre des entrées et sorties	Nombre des sorties analogiques: 1			
Etendue de mesure	0...10 bar	0...145 psi	0...1000 kPa	0...1 MPa
Raccord process	taraudage G 1/4 filetage extérieur (DIN EN ISO 1179-2)			

Application

Application	pour les applications industrielles			
Fluides	milieux liquides et gazeux			
Température du fluide [°C]	0...80			
Pression d'éclatement min.	50 bar	725 psi	5000 kPa	5 MPa
Tenue en pression	20 bar	290 psi	2000 kPa	2 MPa
Type de pression	Pression absolue			

Données électriques

Tension d'alimentation [V]	8...30 DC			
Résistance d'isolation min. [MΩ]	100; (500 V DC)			
Classe de protection	III			
Protection inversion de polarité	oui			

Entrées/sorties

Nombre des entrées et sorties	Nombre des sorties analogiques: 1			
-------------------------------	-----------------------------------	--	--	--

Sorties

Nombre total de sorties	1			
Sortie signal	signal analogique			
Nombre des sorties analogiques	1			
Sortie analogique (courant) [mA]	4...20			
Charge maxi [Ω]	800; (U _b = 24 V; (U _b - 8 V) / 20 mA)			
Résistance courts-circuits	oui			

PT0504



Transmetteur de pression

PT-010-AFG14-A-ZVG/US

Etendue de mesure / plage de réglage				
Etendue de mesure	0...10 bar	0...145 psi	0...1000 kPa	0...1 MPa
Exactitude / déviations				
Répétabilité [% du gain]	< ± 0,05; (en cas de variations de température < 10 K)			
Exactitude type [% du gain]	< ± 1,0; (incl. décalage du zéro et gain, non-linéarité)			
Ecart de linéarité [% du gain]	< ± 0,5 (BFSL) / < ± 1,0 (LS)			
Stabilité à long terme [% du gain]	< ± 0,1; (par an)			
Coefficient de température point zéro [% du gain / 10 K]	< ± 0,2; (0...80 °C)			
Coefficient de température gain [% du gain / 10 K]	< ± 0,2; (0...80 °C)			
Temps de réponse				
Temps de réponse indicelle de la sortie analogique [ms]	4			
Conditions d'utilisation				
Température ambiante [°C]	0...80			
Température de stockage [°C]	-20...80			
Indice de protection	IP 67			
Tests / homologations				
CEM	DIN EN 61326-1			
Tenue aux chocs	DIN EN 60068-2-27		500 g (1 ms)	
Tenue aux vibrations	DIN EN 60068-2-6		10 g (10...2000 Hz)	
MTTF [Années]	815			
Directive relative aux équipements sous pression	règles de l'art; utilisable pour des fluides du groupe 2; fluides du groupe 1 sur demande			
Données mécaniques				
Poids [g]	118,35			
Boîtier	cylindrique			
Dimensions [mm]	Ø 29 / L = 58,8			
Matières	inox (1.4404 / 316L); HNBR; PA			
Matières en contact avec le fluide	inox (1.4404 / 316L)			
Cycles de pression min.	10 millions			
Couple de serrage [Nm]	25...35; (couple de serrage recommandé; dépend de la lubrification, du joint d'étanchéité et de la charge de pression)			
Raccord process	taraudage G 1/4 filetage extérieur (DIN EN ISO 1179-2)			
Joint d'étanchéité raccord process	NBR (DIN EN ISO 1179-2)			
Liquide de remplissage pour la transmission de pression	huile synthétique			
Orifice d'étranglement intégré	non			
Remarques				
Remarques	BFSL = Best Fit Straight Line (la meilleure droite) LS = réglage des valeurs limites			

PT0504



Transmetteur de pression

PT-010-AFG14-A-ZVG/US

Unité d'emballage

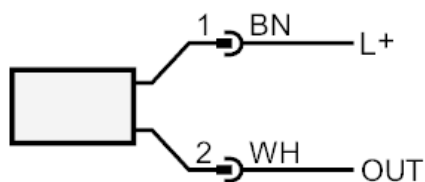
1 pièces

Raccordement électrique

Connecteur: 1 x M12; codage: A



Raccordement



OUT sortie analogique
 couleurs selon DIN EN 60947-5-2
 Couleurs des fils conducteurs :
BN = brun
WH = blanc