



# 4412F/2

Aksialvifte DC 119x119x25 mm



Utstyrt med tacho-utgang type /2 (se separat informasjon).

## Tekniske data

Beskrivelse	Aksialvifte DC 119x119x25 mm
Spenning	12 VDC
Spenningsområde	8-12,6 VDC
Effekt	5,3 W
Turtall	2900 rpm
Luftmengde	47.00 l/s
Luftmengde	170.0 m3/h
Luftmengde	100.1 CFM
Temperaturområde	-20...+75 °C
Blåseretning	Utløp over motorfestet
Rotasjonsretning	Moturs sett fra rotorsiden
Motor	Elektronisk kommutert ytterrotormotor med integrert driftselektronikk
Motorvern / Vern	Elektronisk vern mot feilaktig polaritet, blokkert rotor og overbelastning ved PTC-motstand, delvis impedansebeskyttet
Lagertype	Kulelager
Viftehjul	Glassfiberarmert plast PA
Viftehus	Glassfiberarmert plast, PBTP
Elektrisk tilkobling	Tre enkkledere AWG24, TR64, avmantlet og fortinnet
Lydtrykk	43.0 dB(A)
Lydeffekt	5.3 Bel
Levetid L10	60000 tim 40 °C / 37500 tim 60 °C
Oppfylte standarder	VDE, UL, CSA
Størrelse	119 x 119 x 25 mm (B x H x D)
Vekt	175 g
Art.nr.	9293505452

Se [www.ebmpapst.no](http://www.ebmpapst.no) for oppdatert informasjon



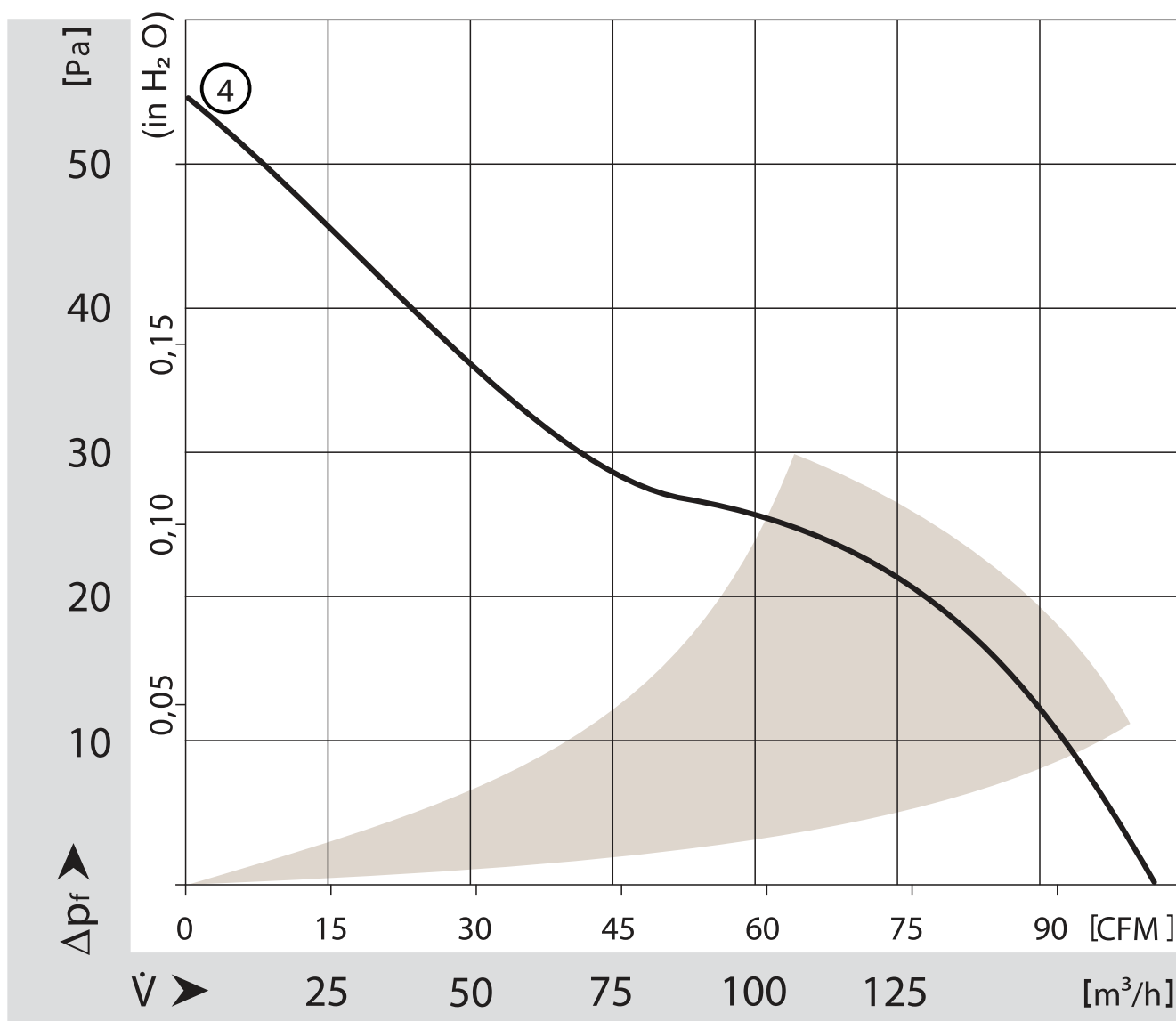
# 4412F/2

Aksialvifte DC 119x119x25 mm

## Tilbehør til 4412F/2

Benevning	Art.nr.	Informasjon
FF450A/45	4620100	Plastgitter med grovfilter 119x119 mm
Filterkassett 120x120	92161-1-5170	Filterkassett plast 119x119 inkl filter
LZ60	9920060000	Aluminiumfilter til LZ40N 119x119 mm
MFG119	358-107.1	Berøringsgitter metall 119x119 mm
PG119S	92165-2-2929	Berøringsgitter plast 119x119 mm, skrues fast
PG119T	92164-2-2929	Berøringsgitter plast 119x119 mm, trykkes fast
PRF120	470111176	Berøringsgitter EMC 119x119 mm
PF120	4628256	Plastgitter med filter 119x119 mm
DYAD-pakning 119x119	4687112	DYAD-pakning 119x119
Vibrasjonsdemper 119x119mm	02678-2-2945	Vibrasjonsdemper for 119x119 mm vifter

## Diagram

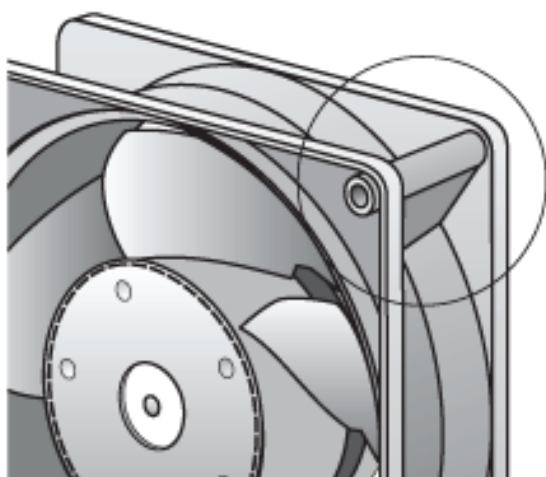




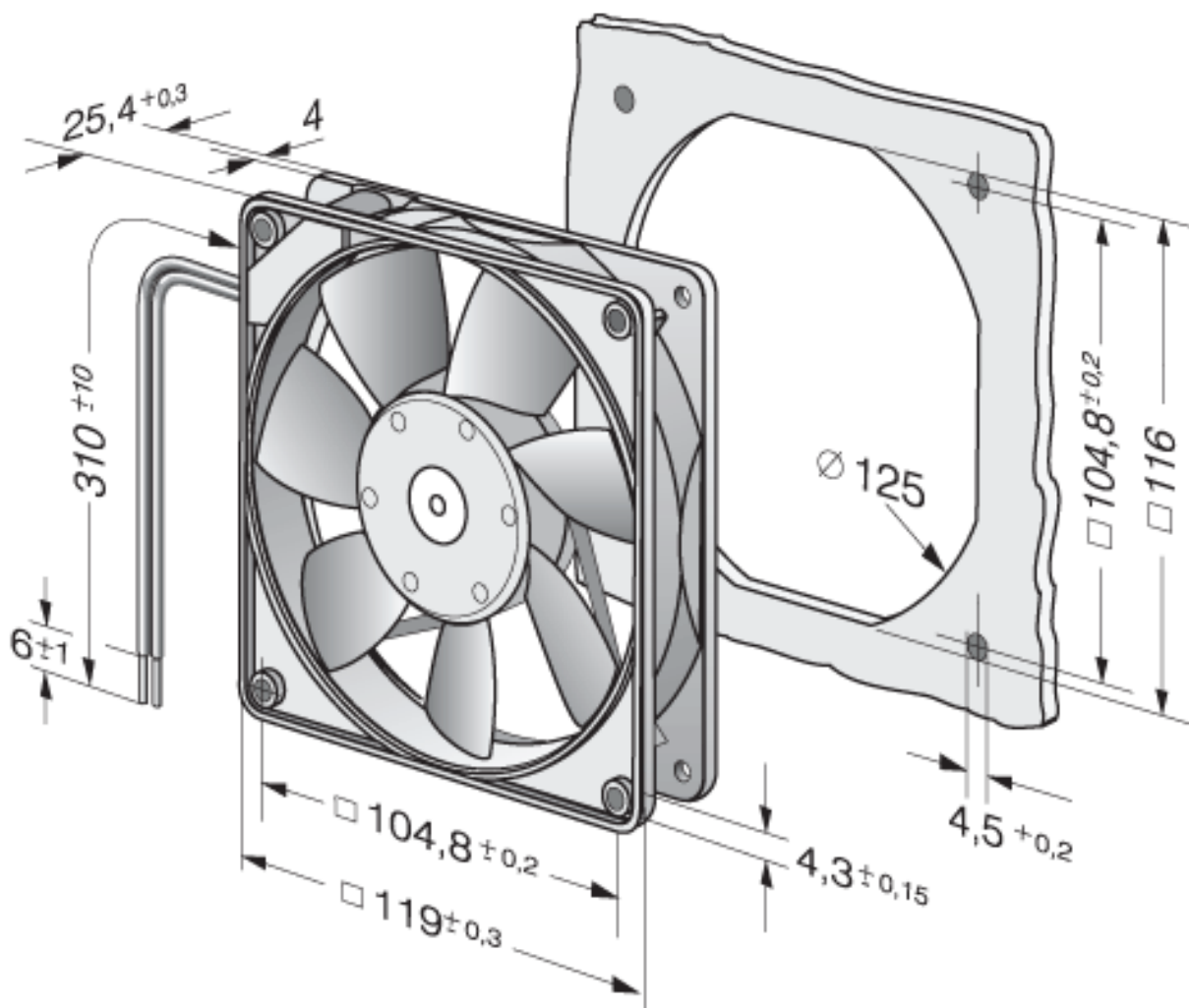
# 4412F/2

Aksialvifte DC 119x119x25 mm

## Tegning



Available on request:  
Fan housing with moulded-in  
spacers. For mounting over  
both flanges.





# 4412F/2

Aksialvifte DC 119x119x25 mm

## Kontakt

**ebm-papst AS**

Nordåsveien 5

1251 Oslo

Telf: 22 76 33 40

Fax: 22 61 91 73

[mailbox@ebmpapst.no](mailto:mailbox@ebmpapst.no)

[www.ebmpapst.no](http://www.ebmpapst.no)