

### Série de roues A

Roues avec bandage en polyuréthane coulé 95 Sh.A. et moyeu en polyamide 6.

Roue avec roulement à rouleaux inox.

### Série de chape INOX20

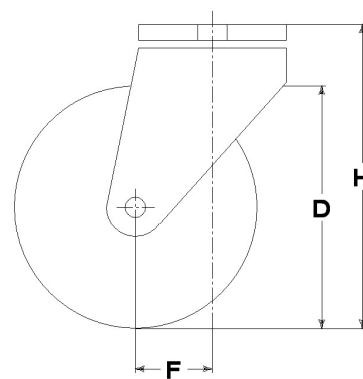
Chapes series Inox20 en tôle inox. Roulements sur double anneaux de billes; finition polie.

Bague de réduction pour chape à trou central en INOX, idéale pour boulon de diam. 12-14mm.



### Données techniques

Diamètre de la roue	D	150 mm
Largeur du bandage	E	40,0 mm
Diamètre de l'alésage	d	20 mm
Poids article		1,360 kg
Longueur du moyeu	L	50 mm
Hauteur totale	H	181 mm
Diamètre des boulons de fixation	g	M12-14
Déport	F	51 mm
Largeur de la fourche	U	50 mm
Capacité de charge		250 kg



### Articles connexés

Remplacement roue: [4513/X](#)

Version avec frein avant: [19211FRHD](#)

### CONSIDÉRATIONS GÉNÉRALES / RECOMMANDATIONS ET INSTRUCTIONS

Les textes cités et notre catalogue complet dans la version la plus actualisée sont disponibles sur notre site web [www.lagspa.it](http://www.lagspa.it). Les dimensions, descriptions, caractéristiques et illustrations sont fournies à titre indicatif et peuvent être modifiées sans préavis. Les produits illustrés n'impliquent nécessairement ni leur disponibilité en stock ni aucune obligation de notre part quant à l'exécution de leur fourniture. Les essais que nous effectuons se réfèrent à des produits originaux avec leurs accessoires originaux; le remplacement de l'un des éléments par un élément de production différente pourrait ne pas garantir les mêmes résultats et provoque donc automatiquement la déchéance de toutes garanties. **Pour toutes utilisations particulières, nous vous conseillons de vous adresser à notre service technique ([sales@lagspa.it](mailto:sales@lagspa.it)).**