

- 1.適用 Scope : K-8075-6.1
- 2.止めねじの準拠規格 Reference Standard of Set Screw : JIS B1177-2007 六角穴付き止めねじ(くぼみ先) Hexagon socket set screws(cup point)
- 3.止めねじ締付トルク Tightening Torque of Set Screw : 0.2N·m
- 4.止めねじ締付推奨工具 Applicable Tool for Set Screw : 六角棒スパナ 呼び 1.5 Hexagon socket screw keys #1.5
- 5.適合シャフト径 Conformity Shaft Diameter : φ6mm DIA. 6mm
- 6.使用周囲温度 Ambient Temperature Range : -5°C — +50°C
- 7.保存温度 Storage Temperature Range : -15°C — +60°C

【補足 / Supplement】

和文と英文で疑義が生じた場合、和文を優先します。

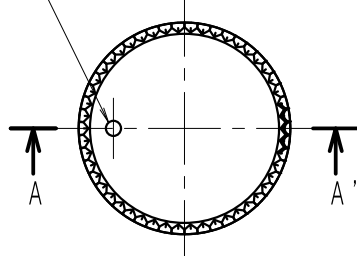
If there is any discrepancy between English and Japanese, the Japanese version should take precedence over the English one.

		REVISION RECORDS 改版記事		SIGN 担当
MARK 改版	DATE 日付			SIGN 担当
5				
4				
3				
2				
1	2010.07.30	止めねじ変更。		H.Kinoshita
APPROVED 承認	CHECKED 照査	DRAWN 作成	NAME 名称	ISSUED 出図
2010/3/15 T.Miura	2010/3/15 K.Yui	2010/3/15 H.Kinoshita	REFERENCE No 参照仕様	製品仕様書(標準品)
			DRAWING No 図面番号	
			K-8075A1	
CODE 管理番号	K-8075-01_01		* 出図印なき仕様は参考仕様とする	

MARK 記号	DATE 日付	REVISION RECORDS 改 版 記 事	SIGN 担当
△	2010.10.20	材質表記を一部訂正。(フェノール樹脂→フェノール、SNOM→合金鋼)	K.Yui
△	2012.10.9	加工方法変更に伴い、形状を一部変更する。	N.Asai
△	2019.9.17	インサート金具一部形状変更。	Y.Kodama

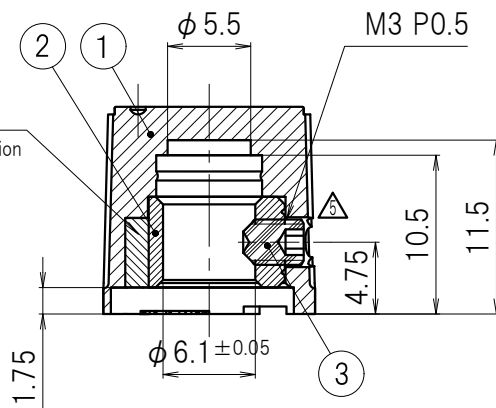
白色塗料充填

White paint

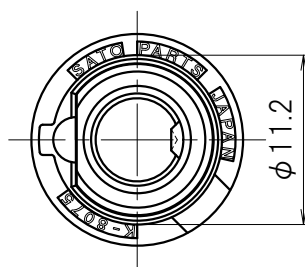
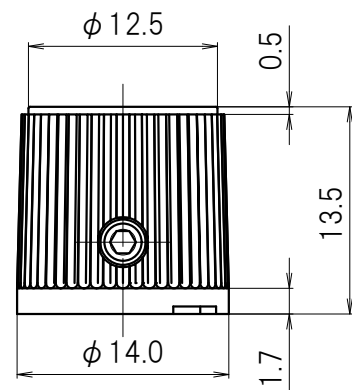


接着固定

Adhesive fixation



A-A' SECTION



3	Set screw 止めねじ M3×4 P0.5	1	Steel 合金鋼		Black oxide coating 黒色酸化皮膜	
2	Insert metal インサート金具	1	Brass 黄銅			
1	Body / Black 本体 / 黒	1	Phenolic フェノール	94V-0		
No. 番号	PARTS NAME 部品名	Q'TY 個数	MATERIAL 材質	UL	FINISH 処理	REMARKS 備考

APPROVED 承認	T.Miura 2010.3.15	GENERAL TOL FRANCE 一般公差	NAME 名称	K-8075-6.1 外觀図		ISSUED 出 図
CHECKED 照 査	K.Yui 2010.3.15	UNDER 1.00 未満	CUSTOMER カスタマー	標準品		
DRAWN 製 図	H.Kinoshita 2010.3.15	1.00 ~ 4.99	DRAWING No. 図面番号		REVISION 改 版	
DESIGNED 設 計		OVER 5.00 以上			09	
UNIT 単位	mm	SCALE 尺 度	K-8075A1		PAGE ページ	1/1