

アクチュエ  
ーター

販売事業者  
Rs-online



22-211.011



<https://rs-online.eao.com/component/22-211.011...>

お客様の製品:



## 22-211.011 アクチュエーター

### 前面

フロント寸法:	36 mm x 24 mm
フロント形状:	長方形
フロントベゼル 色:	黒
フロントベゼル 材質:	プラスチック

### 取付け

デザイン:	フラッシュ
取付け穴:	22 mm x 30 mm
取付けタイプ:	パネル実装

### 操作・表示部分

レンズ 照光:	照光オプション
---------	---------

### 電気的特性

スイッチング電圧とスイッチング電流:	400 VAC, 10 A (Ω) 400 VAC, 4 A (誘導負荷、 $\cos(\phi) = 0.7$ ) 250 VAC, 5 A (誘導負荷、 $\cos(\phi) = 0.7$ ) 125 VAC, 8 A (誘導負荷、 $\cos(\phi) = 0.7$ ) 110 VDC, 0.4 A (誘導負荷、L:R = 30 ms) 60 VDC, 1.5 A (誘導負荷、L:R = 30 ms) 24 VDC, 6 A (誘導負荷、L:R = 30 ms)
--------------------	--

接点:	1 NO
定格絶縁電圧 <b>Ui</b> :	EN IEC 60947-1に基づく AC250V/DC
スイッチング定格:	400 V @ 10 A
電気的寿命:	5万回操作
電気強度:	2000 VAC、50 Hz、1分間、IEC 60512-2-11に準拠、すべての端子とアース間

規格: スイッチは、「低電圧スイッチングデバイスの規格」EN IEC 60947-5-1に準拠  
熱電流 I<sub>th</sub>: 10 A

### 機械的特性

端子: ねじ端子  
接点 材質: 銀  
スイッチング動作: モメンタリ  
スイッチング方式: スナップアクションスイッチングエレメント  
スイッチングシステム: Self-cleaning, double-break snap action switching system (contact opening width 2 mm x 1.5 mm),  
Max. 2 normally closed or 2 normally open contacts, or one of each  
機械的寿命: 操作回数100万回  
操作力: 4.4 N ±1 N (1 接点数によって異なる), 7.8 N ±1 N (2 接点数によって異なる)  
操作トラベル: 5.5 mm ± 0.5 mm  
**Travel:** > 3 mm  
締め付けトルク: 固定ナット 最大 0.2 Nm, ねじ端子 0.8 Nm  
端子詳細 1: 最大電線断面積 2 mm x 2.5 mm<sup>2</sup>  
撚り線ケーブル2 x 1.5 mm<sup>2</sup>の最大線断面積  
重量: 0.04 kg

### 周辺条件

IP保護等級: IP20背面, IP65 前面保護キャップ付き  
使用温度: - 25 ° C ~ + 55 ° C  
保存温度: - 40 ° C ... + 95 ° C  
耐衝撃性: IEC 60512-4-3に準拠、11msの間に50g  
耐振動性: 10 g、10 Hz ~ 2000 Hz、振幅0.75 mm (正弦)、DIN EN 60512-4-4に準拠

### 認証

認証: CB (IEC 61058-1), CSA, EAC, ENEC (EN 61058-1), UL  
準拠: CE, UKCA, 2011 / 65 / EC (RoHS), 2014 / 35 / EU (LVD)  
**REACH:** REACH compliant  
**RoHS:** RoHS compliant

## その他

簡単な説明:

アクチュエーター, 22 mm x 30 mm, 36 mm x 24 mm, 照光オプション, 長方形, 黒,  
プラスチック, 1 NO, モメンタリ, ねじ端子

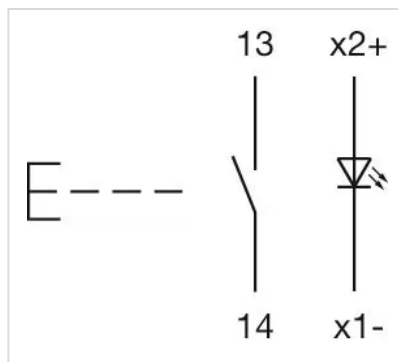
ハウジング 色:

黒

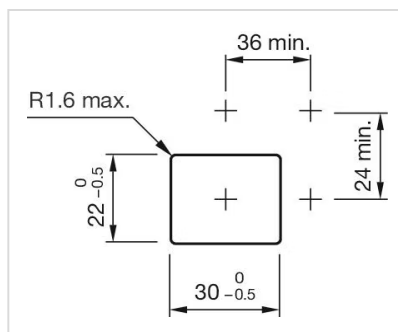
ハウジング 材質:

プラスチック

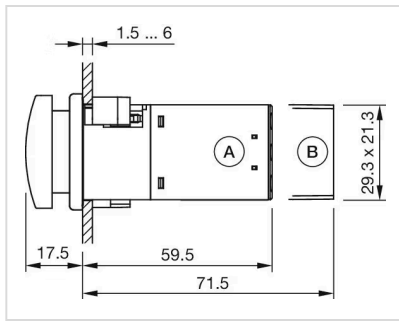
配線図:



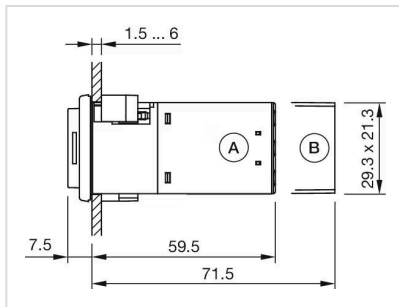
マウントカットアウト:



寸法図:



A = ねじ端子  
B = プラグイン端子 6.3 x 0.8 mm



A = ねじ端子  
B = プラグイン端子 6.3 x 0.8 mm