

JUMO Etemp B

Einschraub-Widerstandsthermometer mit Anschlusskopf Form B für Standard-Anwendungen

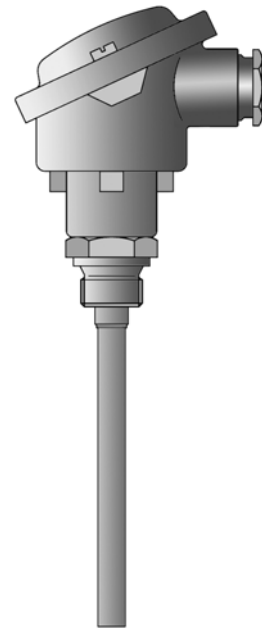
- Für Temperaturen von -50 ... +400 °C
- Mit fest eingebautem Messeinsatz
- Als Einfach- und Doppel-Widerstandsthermometer
- Anschlusskopf Form B oder BUZ
- Mit Messumformer lieferbar

Kurzbeschreibung

Einschraub-Widerstandsthermometer für Standard-Anwendungen werden bevorzugt für Temperaturmessungen in flüssigen und gasförmigen Medien eingesetzt. Die zuverlässige Dichtheit dieser Einbauform bei Unter- als auch bei Überdruck ist ein wichtiges Auswahlkriterium. Einsatzgebiete sind unter anderem in der Klima- und Kältetechnik, im Heizungs- und Apparatebau.

Der Anschlusskopf ist für Umgebungstemperaturen bis +100 °C geeignet. Neben dem Standard-Anschlusskopf Form B ist auch die Bauform BUZ lieferbar.

In den Messeinsatz ist serienmäßig ein Pt100-Temperatursensor nach DIN EN 60751, Klasse B in Zweileiterschaltung eingesetzt, möglich sind auch Ausführungen mit Pt500 oder Pt1000. Der Anschluss ist wahlweise auch in Vierleiterschaltung möglich. Als Option kann ein Messumformer in den Anschlusskopf integriert werden.

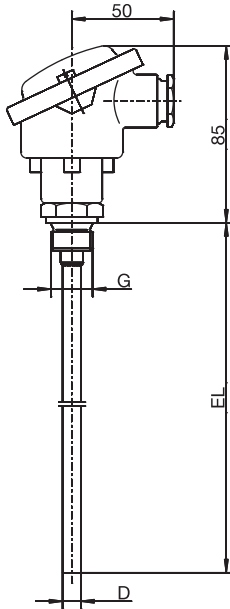


Grundtyp 902023/10

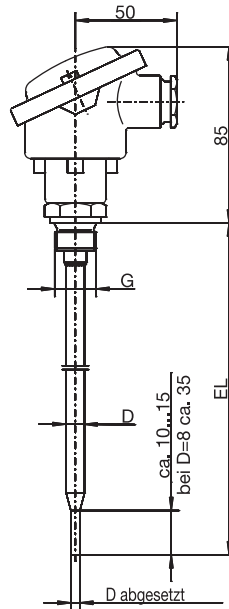
Technische Daten

Anschlusskopf	Form B DIN EN 50446, Alu-Druckguss, M 20x1,5; IP65, Umgebungstemperatur -40 ... +100 °C Form BUZ, Alu-Druckguss, M 20x1,5; IP65, Umgebungstemperatur -40 ... +100 °C Reduzierte Umgebungstemperatur beim Einsatz von Messumformer, Typenblatt 707030 und 707010
Prozessanschluss	Gewinde, Edelstahl 1.4571
Schutzrohr	Edelstahl 1.4571, Ø 6 mm, Ø 8 mm
Messeinsatz	Pt100-Temperatursensor DIN EN 60751, Kl. B, Zweileiterschaltung, fest eingebaut
Ansprechzeiten	$t_{0,5} = 5 \text{ s}$, $t_{0,9} = 14 \text{ s}$, in Wasser 0,4 m/s; Ø 6 mm
Messumformer	Analoger Messumformer Ausgang 4 ... 20 mA, Typenblatt 707030 Analoger Messumformer Ausgang 0 ... 10 V, Typenblatt 707030 Programmierbarer Messumformer Ausgang 4 ... 20 mA/20 ... 4 mA, Typenblatt 707010
Zubehör	Schutzhülse, Typenblatt 909710

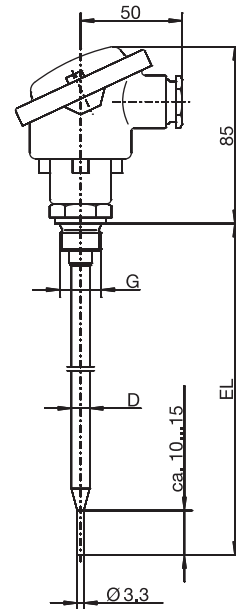
Abmessungen



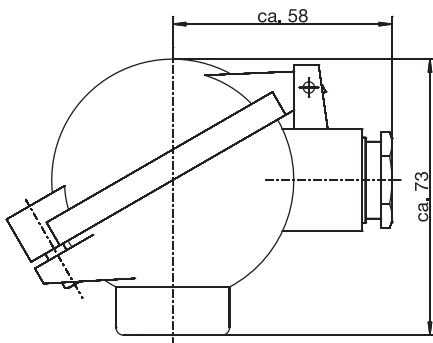
Grundtyp 902023/10



Grundtyp 902023/11



Grundtyp 902023/31

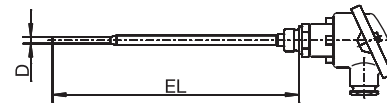


**Anschlusskopf Form BUZ
Typenzusatz 320**

Bestellangaben

(1) Grundtyp

902023/10	JUMO Etemp B Einschraub-Widerstandsthermometer mit Anschlusskopf Form B und durchgehendem Schutzrohr
902023/11	JUMO Etemp B Einschraub-Widerstandsthermometer mit Anschlusskopf Form B und abgesetztem Schutzrohr (bei \varnothing 6 mm auf \varnothing 3,8 mm/bei \varnothing 8 mm auf \varnothing 6 mm)
902023/31	JUMO Etemp B Einschraub-Widerstandsthermometer mit Anschlusskopf Form B und abgesetztem Schutzrohr für Luftmessung



(2) Einsatztemperatur in °C

x x x	380	-50 ... +200 °C (Standard)
x x	386	-50 ... +260 °C
x x	402	-50 ... +400 °C
x x	647	-20 ... +150 °C (nur in Verbindung mit Klasse B und 1x Pt100 in Zweileiterschaltung)

(3) Messeinsatz

x x x	1003	1x Pt100 in Zweileiterschaltung
x x x	1011	1x Pt100 in Vierleiterschaltung
x x x	2003	2x Pt100 in Zweileiterschaltung

(4) Toleranzklasse nach DIN EN 60751

x x x	1	Klasse B (Standard)
x x x	2	Klasse A
x x x	3	Klasse AA (1/3 DIN B)

(5) Schutzrohrdurchmesser D in mm

x x x	6	\varnothing 6 mm
x x	8	\varnothing 8 mm

(6) Einbaulänge EL in mm (EL 50 ... 1000 mm, max. 800 mm bei Grundtyp 902023/11 und 902023/31)

x	50	50 mm
x x x	100	100 mm
x x x	200	200 mm
x x x	...	Angabe im Klartext (Stufung 50 mm)

(7) Prozessanschluss

x x x	102	Verschraubung G 1/4
-------	-----	---------------------

JUMO GmbH & Co. KG

Hausadresse: Moritz-Juchheim-Straße 1, 36039 Fulda, Germany
 Lieferadresse: Mackenrodtstraße 14, 36039 Fulda, Germany
 Postadresse: 36035 Fulda, Germany

Telefon: +49 661 6003-722/724
 Telefax: +49 661 6003-601/688
 E-Mail: mail@jumo.net
 Internet: www.jumo.net



x	x	x	103	Verschraubung G 3/8
x	x	x	104	Verschraubung G 1/2
x	x	x	126	Verschraubung M 18x1,5
x	x	x	128	Verschraubung M 20x1,5
x	x	x	144	Verschraubung 1/2-14NPT

(8) Typenzusätze

x	x	x	000	keine
x	x	x	320	Anschlusskopf Form BUZ
x	x	x	330	1x Messumformer Analogausgang 4 ... 20 mA ^a , Typenblatt 707030
x	x	x	331	1x Messumformer programmierbarer Ausgang 4 ... 20 mA ^b , Typenblatt 707010
x	x	x	333	1x Messumformer Analogausgang 0 ... 10 V ^a , Typenblatt 707030

^a Messbereich im Klartext angeben.

^b Messbereich und Ausgangssignal im Klartext angeben.

	(1)	(2)	(3)	(4)	(5)	(6)	(7)	(8)							
Bestellschlüssel	<input type="text"/>	-	<input type="text"/>	-	<input type="text"/>	-	<input type="text"/>	-	<input type="text"/>	/	<input type="text"/>	, ... ^a			
Bestellbeispiel	902023/10	-	380	-	1003	-	1	-	6	-	100	-	104	/	000

^a Typenzusätze nacheinander auflühren und durch Komma trennen.

Lagerausführungen

(1)	(2)	(3)	(4)	(5)	(6)	(7)	(8)	Verkaufs- Artikel-Nr.							
902023/10	-	380	-	1003	-	1	-	6	-	100	-	104	/	000	90/00543945
902023/10	-	380	-	1003	-	1	-	6	-	150	-	104	/	000	90/00542800
902023/10	-	380	-	1003	-	1	-	6	-	300	-	104	/	000	90/00542801
902023/10	-	402	-	1003	-	1	-	6	-	100	-	104	/	000	90/00543946
902023/10	-	402	-	1003	-	1	-	6	-	150	-	104	/	000	90/00542802
902023/10	-	402	-	1003	-	1	-	6	-	300	-	104	/	000	90/00542803
902023/10	-	402	-	1003	-	1	-	6	-	100	-	104	/	331(0 ... 100 °C)	90/00544265
902023/31	-	380	-	1003	-	1	-	6	-	250	-	104	/	000	90/00542804