



Brand of NTN Group

## Données techniques

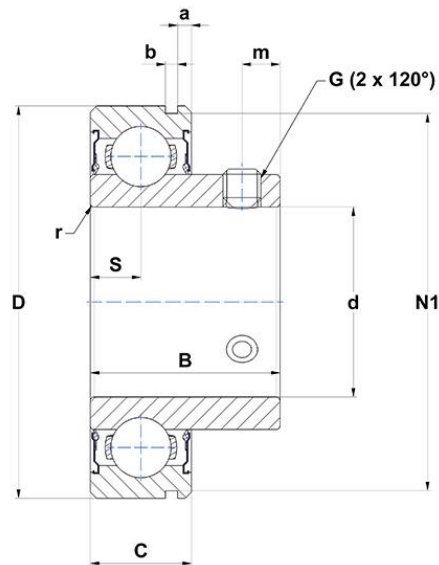
### CUS206

Roulements "inserts"



Diamètre extérieur cylindrique, fixation par vis de fixation, joint à une lèvre

#### VISUEL(S)



#### DEFINITION TECHNIQUE

|   |         |
|---|---------|
| <b>Marque</b>                             | SNR     |
| <b>a - Distance entre les rainures BE</b> | 3,18 mm |
| <b>b - Largeur rainure BE</b>             | 1,9 mm  |
| <b>B - Largeur Bague Intérieure</b>       | 30 mm   |
| <b>C - Largeur Bague Extérieure</b>       | 16 mm   |
| <b>d - Diamètre arbre</b>                 | 30 mm   |
| <b>D - Diamètre extérieur BE</b>          | 62 mm   |
| <b>G - Taille vis de blocage</b>          | M6x1    |



**NTN Europe**

1 rue des Usines · BP 2017 · 74010 Annecy Cedex · France · Tel. +33 (0)4 50 65 30 00  
S.A. au capital de 322 639 919 € · RCS ANNECY B 325 821 072 · Id. Fiscale : FR 48 325 821 072  
SIRET 325 821 072 00015 · Code APE 2815 Z · Code NACE 28.15

### DEFINITION TECHNIQUE

|   |          |
|---|----------|
| <b>m - Distance vis de blocage</b>          | 5,5 mm   |
| <b>N1 - Diamètre rainure BE</b>             | 59,61 mm |
| <b>r - Rayon Bague Intérieure</b>           | 1        |
| <b>S - Distance face / centre du palier</b> | 8 mm     |
| <b>f0 - Facteur</b>                         | 13.7     |
| <b>SW - Taille clé</b>                      | 3 mm     |

### PERFORMANCE PRODUIT

|  |             |
|--|-------------|
| <b>C - Capacité de charge dynamique</b>  | 19500000 mN |
| <b>C0 - Capacité de charge statique</b>  | 11200000 mN |
| <b>Température min de fonctionnement</b> | 253,15 °K   |
| <b>Température max de fonctionnement</b> | 373,15 °K   |

### AUTRES FONCTIONNALITES

|  |         |
|--|---------|
| <b>Masse</b>   | 0,27 kg |
| <b>Couple de serrage recommandé pour la vis de blocage</b> | 5.5 N-m |

### FREQUENCES ROULEMENT

|   |                      |
|---|----------------------|
| <b>BPFO - Fréquence de passage sur bague extérieure (60 tr/min)</b> | 3.56820652173913 Hz  |
| <b>BPFI - Fréquence de passage sur bague intérieure (60 tr/min)</b> | 5.43179347826087 Hz  |
| <b>BSF - Fréquence de passage élément roulant (60 tr/min)</b>       | 4.62233110806801 Hz  |
| <b>BRF - Fréquence de rotation élément roulant (60 tr/min)</b>      | 2.311165554034 Hz    |
| <b>FTF - Fréquence de rotation cage (60 tr/min)</b>                 | 0.396467391304348 Hz |

