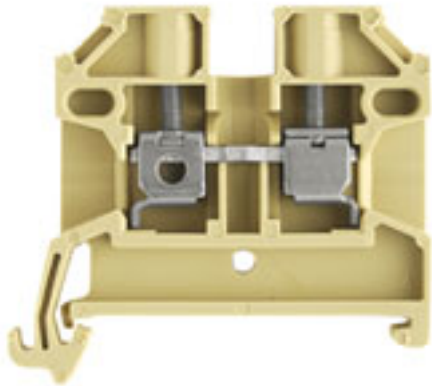


**SAK系列**  
**SAK 2.5/35**

**Weidmüller Interface GmbH & Co. KG**  
Klingenbergstraße 16  
D-32758 Detmold  
Germany  
Fon: +49 5231 14-0  
Fax: +49 5231 14-292083  
www.weidmueller.com



魏德米勒 SAK 直通型接线端子符合 IEC 60947-1 中的要求，额定横截面积范围为 0.08 mm<sup>2</sup> - 240 mm<sup>2</sup>。

**订货数据**

类型	SAK 2.5/35
订货号	<a href="#">0380460000</a>
GTIN (EAN)	4008190042363
最小包装数	100 个

## SAK系列 SAK 2.5/35

**Weidmüller Interface GmbH & Co. KG**  
 Klingenbergstraße 16  
 D-32758 Detmold  
 Germany  
 Fon: +49 5231 14-0  
 Fax: +49 5231 14-292083  
 www.weidmueller.com

## 技术数据

### 尺寸及重量

宽度	6.1 mm	高度	44.5 mm
最低安装高度	40 mm	深	40 mm
净重	6.33 g		

### 温度

最小持续工作温度	-50 °C	最大持续工作温度	100 °C
----------	--------	----------	--------

### IECEX/ATEX认证

ATEX 证书号	KEMA97ATEX1798U	ATEX 认证	IECEXKEM06.0014U
ATEX 认证	KEMA97ATEX1798U_e.pdf	IECEX 证书号	IECEXKEM06.0014U
IEC Ex 证书	IECEXKEM06.0014U_e.pdf	最大电压 (欧洲防爆标准ATEX)	550 V
电流 (ATEX)	21 A	导线最大压接面积(ATEX)	2.5 mm <sup>2</sup>
最大电压 (国际电工委员会IECEX)	550 V	电流 (IECEX)	21 A
导线最大压接面积 (IECEX)	2.5 mm <sup>2</sup>	横联件电压	CrossConnectionGuide.pdf
工作温度范围	应用温度范围请参考EG检验合格证书/IECEX-一致性证书	EN 60079-7 标识	
标识 Ex-RL 94/9 EG	II 2 G D		Ex e II

### 其他技术数据

安装指导	直接安装	安装方式	直接卡在导轨上
开放端	右方	相同端子的数量	1
类型	螺钉连接, 可螺丝固定的横联件, 单侧开放	防爆版	是

### 可压接导线 (其它联接)

软导线的最小压接面积, 带塑料套管状端头 (DIN 46228/1), 其他联接	0.5 mm <sup>2</sup>	软导线的最大压接面积, 带塑料套的管状端头 (DIN 46228/1) 其他联接方式	4 mm <sup>2</sup>
--	---------------------	--	-------------------

### 可压接导线(额定联接)

联接类型	螺钉联接	剥线长度	10 mm
螺丝刀口尺寸	0.6 x 3.5 mm	连接方向	水平进线
联接点数量	2	最小压接面积	0.13 mm <sup>2</sup>
最大压接面积	6 mm <sup>2</sup>	压接螺钉	M 2.5
最小拧紧力矩	0.4 Nm	最大拧紧力矩	0.6 Nm
DMS 电动螺丝刀的扭矩设置	1	测量规 按照 60 947-1 标准	A3
硬导线额定联接的最小压接面积	0.5 mm <sup>2</sup>	单股硬导线的最大压接面积	6 mm <sup>2</sup>
多股导线的最小压接面积	0.5 mm <sup>2</sup>	多股导线的最大压接面积	4 mm <sup>2</sup>
最大压接面积 软导线	4 mm <sup>2</sup>	最小压接面积 软导线	0.5 mm <sup>2</sup>
最小压接面积 软导线 管状端头(DIN 46228/1), 额定联接	0.5 mm <sup>2</sup>	最大压接面积 软导线 管状端头预绝缘管状端头(DIN 46228/1) 额定联接	4 mm <sup>2</sup>
最小压接面积 软导线 带塑料套的管状端头 (DIN 46228/4) 额定联接	0.5 mm <sup>2</sup>	最大压接面积 软导线 带塑料套的管状端头(DIN 46228/4), 额定联接	4 mm <sup>2</sup>
双线管状端头 最小导线横截面	0.5 mm <sup>2</sup>	双线管状端头 最大导线横截面	1.5 mm <sup>2</sup>
导线最小压接面积 AWG	AWG 26		

## SAK系列 SAK 2.5/35

**Weidmüller Interface GmbH & Co. KG**  
 Klingenbergstraße 16  
 D-32758 Detmold  
 Germany  
 Fon: +49 5231 14-0  
 Fax: +49 5231 14-292083  
 www.weidmueller.com

## 技术数据

### 额定数据

额定横截面	2.5 mm <sup>2</sup>	额定电压	800 V
额定浪涌电压	8 kV	额定电流	24 A
最大电流	41 A	标准	IEC 60947-7-1
污染等级	3		

### 额定数据 (CSA)

CSA 认证号	12400-129	电压大小 C (CSA)	600 V
电流大小 C (CSA)	25 A	导线最大压接面积(CSA)	10 AWG
最小导线横截面积 (CSA)	26 AWG		

### 额定数据 (UL)

UR 证书号	E60693	电压大小 C (UR)	600 V
电流大小 C (UR)	20 A	最大导线尺寸 工厂接线 (UR)	12 AWG
最小导线尺寸 工厂接线 (UR)	22 AWG	最大导线尺寸 现场接线 (UR)	12 AWG

### 材料参数

绝缘材料	PA 66	材料	PA 66
颜色	米色	阻燃等级符合 UL 94	V-2

### 系统特征值

产品系列	SAK系列	联接类型	螺钉联接
连接方向	水平进线	层数	1
联接点数量	2	每层压接点数	2
层, 内部桥接	无	安装导轨	TS 35
必须的端板	是		

### 分类

ETIM 3.0	EC000897	UNSPSC	30-21-18-11
eClass 5.1	27-14-11-20	eClass 6.2	27-14-11-20
eClass 7.1	27-14-11-20		

### 产品说明

技术数据 使用 ZH 0.5 到 ZH 1.5 双终端套管时额定电压 690 V。

### 认证

认证



ROHS 一致

**数据页**

**SAK系列**  
**SAK 2.5/35**

**Weidmüller Interface GmbH & Co. KG**  
Klingenbergstraße 16  
D-32758 Detmold  
Germany  
Fon: +49 5231 14-0  
Fax: +49 5231 14-292083  
www.weidmueller.com

**技术数据**

**下载**

---

DXF [22364\\_SAK\\_2.5-35\\_DXF.dxf](#)

[3D 模型](#)

---