

アクチュエ
ーター

販売事業者
Rs-online



14-274.0252



<https://rs-online.eao.com/component/14-274.02...>

お客様の製品:



14-274.0252 アクチュエーター

前面

フロント形状: 丸形

取付け

取付けタイプ: パネル実装

操作・表示部分

レンズ 照光: 照光用

電気的特性

スイッチング電圧とスイッチング電流:

250 VAC, 5 A (Ω)
250 VAC, 3 A (はんだ端子)
250 VAC, 2 A (誘導負荷、 $\cos(\phi) = 0.7$)
220 VDC, 0.1 A (誘導負荷、L:R = 30 ms)
110 VDC, 0.2 A (誘導負荷、L:R = 30 ms)
60 VDC, 0.7 A (誘導負荷、L:R = 30 ms)
24 VDC, 2 A (誘導負荷、L:R = 30 ms)

接点: 4 NC / 4 NO

定格動作電圧 **Ue**: EN IEC 61058-1に基づく AC250V/DC

スイッチング定格: 250 V @ 3 A

電気的寿命: 5万回操作

電気強度: 3000 VAC、50 Hz、1分間、全端子-アース間、EN/IEC 61058-1に準拠

保護等級: II

規格: EN / IEC 61058-1に準拠

熱電流 **Ith**: 最大電流は、連続動作時および周囲温度で、引用された最大値を超えないこと。
3 A

機械的特性

端子:	はんだ端子
接点 材質:	金
スイッチング動作:	オルタネイト
スイッチング方式:	スナップアクションスイッチングエレメント
スイッチングシステム:	セルフクリーニング、ダブルブレードスナップアクションスイッチングシステム、1エレメントにつきノーマルクローズ接点1個、ノーマルオープン接点1個。
機械的寿命:	操作回数100万回
操作力:	5 N ~ 8 N、スイッチングエレメントの数による
操作トラベル:	3 mm
締め付けトルク:	フィキシングナット 最大 0.25 Nm
重量:	0.019 kg

周辺条件

IP前面保護等級:	IP67、DIN EN 60529に準拠
使用温度:	- 25 °C ~ + 55 °C、ブロックとして取り付け、熱が自由に逃げることを確認
保存温度:	- 40 °C ... + 85 °C
耐衝撃性:	最大 150 m / s ² 、パルス幅 11 ms、3 軸、（準正弦波 EN IEC 60068-27 準拠）
耐振動性:	最大 100 m / s ² 10 Hz ~ 500 Hz、（正弦波 EN IEC 60068-2-6）
耐候性:	標準状態、DIN EN 60068-2-78に準拠 標準サイクル、DIN IEC 60068-2-30に準拠

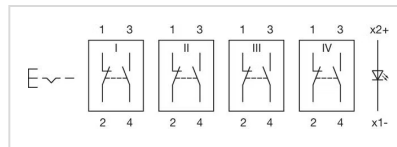
認証

認証:	CB (IEC 61058-1), CQC, CSA, DNV, EAC, ENEC (EN 61058-1), UL, VDE
準拠:	CE, UKCA, 2011 / 65 / EC (RoHS), 2014 / 35 / EU (LVD)
REACH:	REACH compliant
RoHS:	RoHS compliant

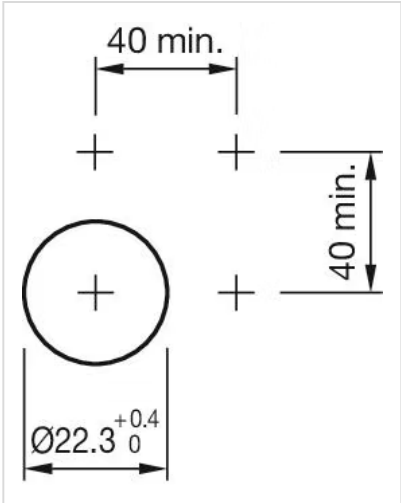
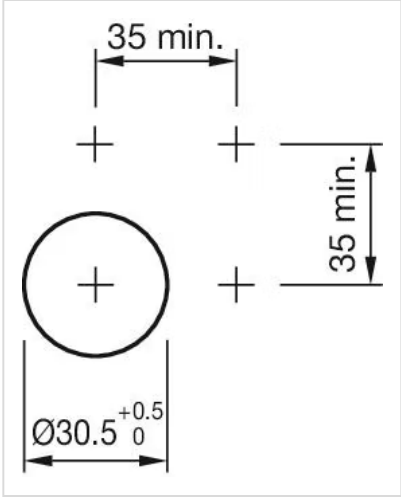
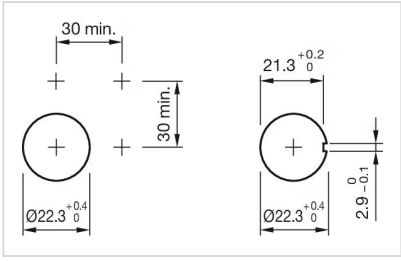
その他

簡単な説明:	アクチュエーター、照光用、丸形、4 NC / 4 NO、オルタネイト、はんだ端子、IP67、DIN EN 60529に準拠
ハウジング 色:	黒
最大接点数:	4

配線図:

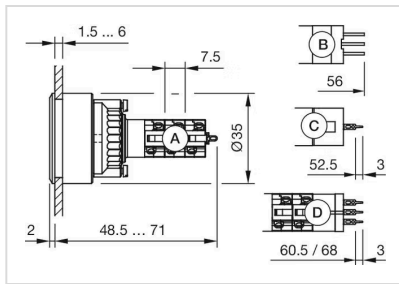


マウントカットアウト:

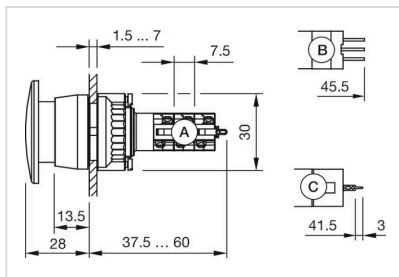




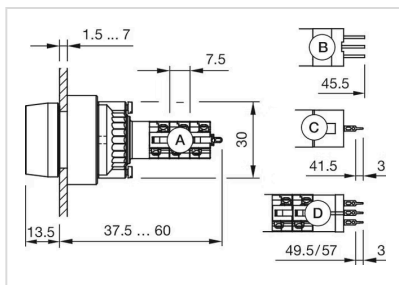
寸法图:



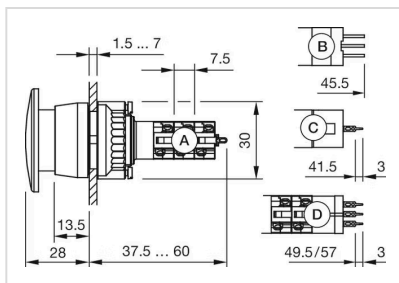
A = 半田端子
 B = プラグイン端子 2.8 mm x 0.5 mm
 C = ユニバーサル端子 2.0 mm x 0.5 mm
 D = 半田端子接続



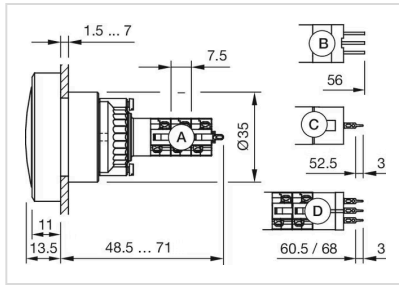
A = 半田端子
 B = プラグイン端子 2.8 mm x 0.5 mm
 C = ユニバーサル端子 2.0 mm x 0.5 mm



A = 半田端子
 B = プラグイン端子 2.8 mm x 0.5 mm
 C = ユニバーサル端子 2.0 mm x 0.5 mm
 D = 半田端子接続



A = 半田端子
 B = プラグイン端子 2.8 mm x 0.5 mm
 C = ユニバーサル端子 2.0 mm x 0.5 mm
 D = 半田端子接続



- A = 半田端子
- B = プラグイン端子 2.8 mm x 0.5 mm
- C = ユニバーサル端子 2.0 mm x 0.5 mm
- D = 半田端子接続