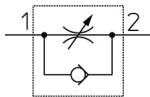


## Coudé - AS\*2\*1FS AS1201FS1-M5-04

### Fiche technique

### General series information

- Orifice: M5, 10-32 UNF, 1/8, 1/4, 3/8, 1/2
- Diam. ext. du tube utilisable: Ø 2 à Ø 16 mm et Ø 1/8" à Ø 1/2"
- Plage de pression d'utilisation: 0.1 à 1 MPa.

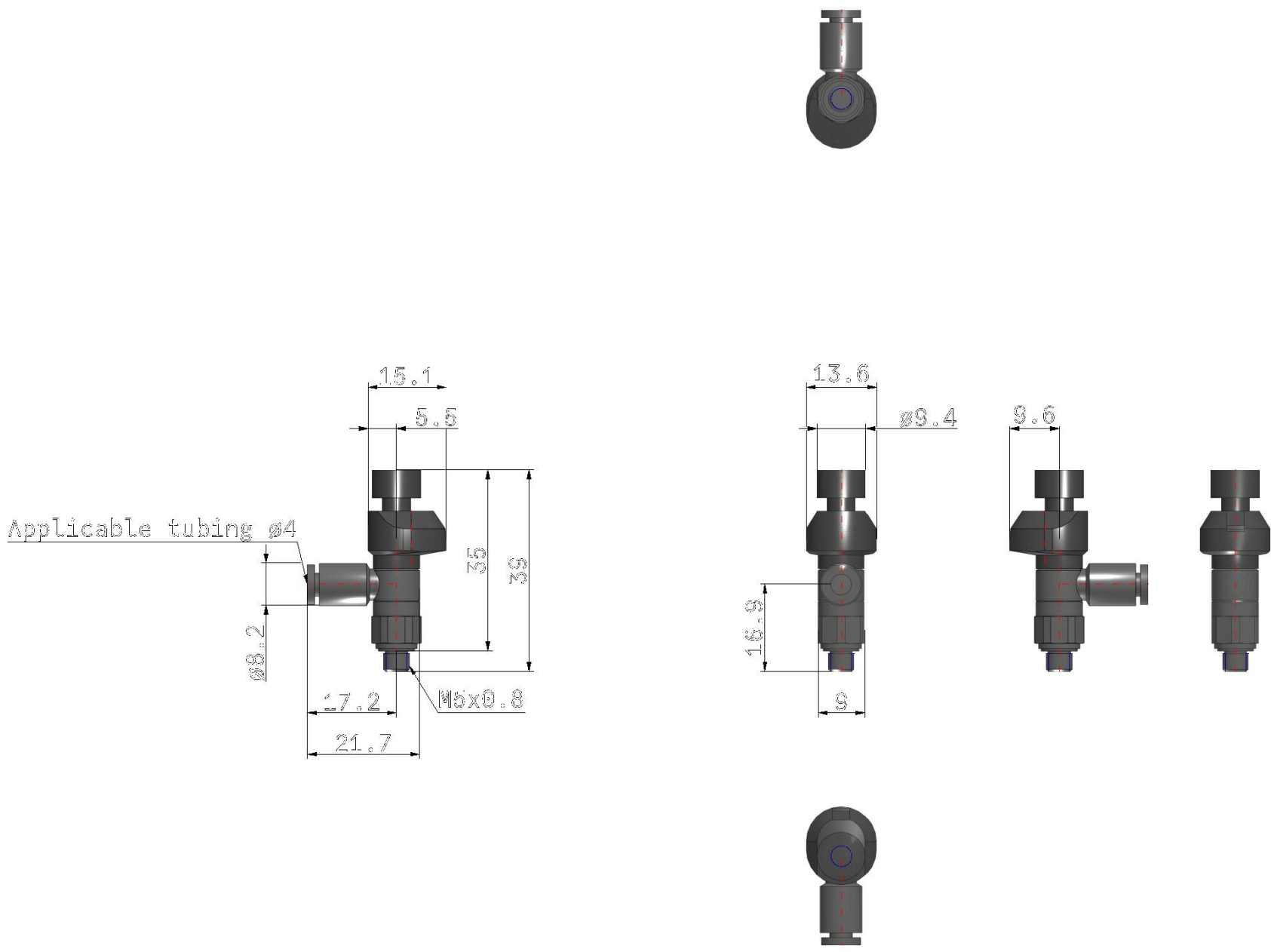


Clapet antiretour, régulateur de débit unidirectionnel, réglable

### Spécifications standards

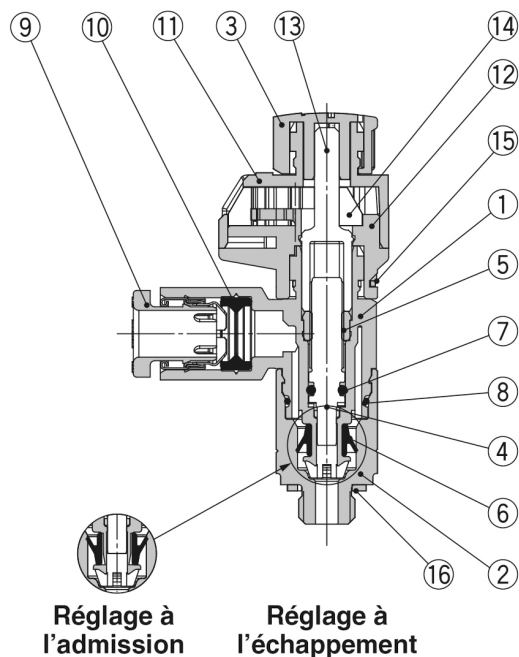
Série salle blanche	Sans
Taille du corps	1 (M5 x 0.8, 10-32UNF)
Type	2 (Coudé)
Type de Réglage	0 (Réglage à l'échappement)
Sens de l'indicateur	1 (180°)
Taraudage	R (ou Sans)
Orifice	M5 (M5 x 0.8)
Cotes sur plats	9 mm (ou Sans: Tailles 2/3/4)
Tuyauterie	04 (ø4)
Joint	Sans prétefloné
Exécutions spéciales	Sans
Pression du fluide	Air
Pression maximale d'utilisation	1 MPa
Pression minimale d'utilisation	0.1 MPa
Pression d'épreuve	1.5 MPa
Température ambiante max.	60 °C
Température ambiante min.	-5 °C
Matériau de tube compatible	Nylon, polyamide souple, polyuréthane
Poids	0.007 Kg

# Dimensions



Les caractéristiques peuvent être modifiées sans préavis et sans obligation de la part du fabricant.

## Constructions



### Nomenclature

N°	Description	Matière	Note
1	<b>Corps A</b>	PBT	
2	<b>Corps B</b>	Laiton	Nickelage autocatalytique
3	<b>Poignée</b>	POM	
4	<b>Vis</b>	PBT	
5	<b>Entretoise</b>	Laiton	Nickelage autocatalytique
6	<b>Joint en U</b>	HNBR	
7	<b>Joint torique</b>	NBR	
8	<b>Joint torique</b>	NBR	
9	<b>Cassette</b>	—	
10	<b>Joint</b>	NBR	
11	<b>Capot A</b>	POM	
12	<b>Capot B</b>	POM	
13	<b>Engrenage</b>	POM	
14	<b>Engrenage de l'indicateur</b>	POM	
15	<b>Attache</b>	Acier inoxydable	
16	<b>Joint</b>	NBR/acier inox	
17	<b>Joint</b>	NBR	

## Information supplémentaire

Catalogue

[AS-FS-D\\_FR.pdf](#)