

# Werkzeugregal

## Tool shelf

### Rayonnage pour outillage

### Scaffale portautensili

### Estante para herramientas



MA05\_013

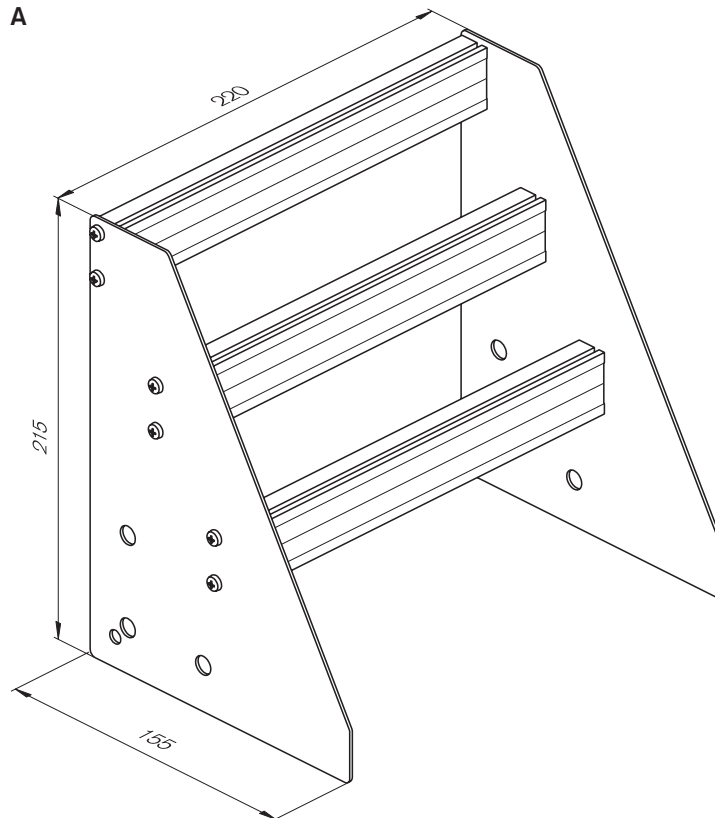
► Das Werkzeugregal schafft Ordnung und gewährleistet schnellen Zugriff auf die Werkzeuge. Im Beistellregal (A) werden maximal 9 Werkzeughalter (B–D) eingehängt.

►► The tool shelf promotes orderliness and ensures rapid access to tools. Up to 9 tool holders (B–D) can be suspended in the accessory shelf (A).

►►► Le rayonnage pour outillage maintient l'ordre et permet d'accéder rapidement aux outils. Sur le rayonnage supplémentaire (A), il est possible d'accrocher au maximum 9 porte-outils (B–D).

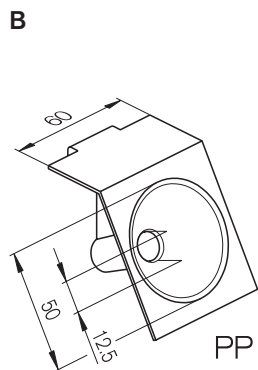
►►►► Lo scaffale portautensili mantiene l'ordine e consente di accedere velocemente agli utensili. Nello scaffale ausiliario (A) possono venir inseriti un massimo di 9 portautensili (B–D).

►►►►► El estante para herramientas permite mantener el orden y tomar las herramientas rápidamente. En el estante adicional (A) se pueden colgar hasta 9 portaherramientas (B–D).



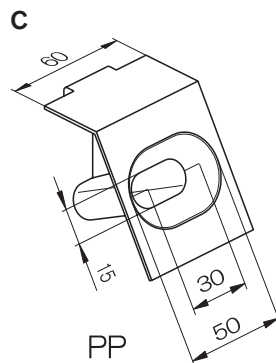
mas58a.eps

LE 1   
3 842 514 519



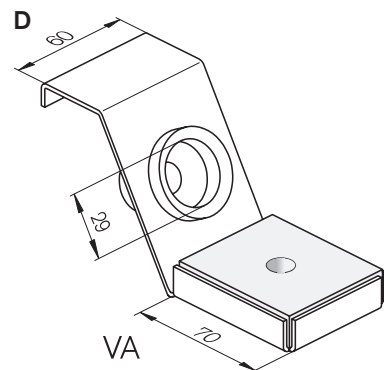
mas58b.eps

LE 1   
3 842 514 522



mas58c.eps

LE 1   
3 842 514 523



mas58d.eps

LE 1   
3 842 514 524