

R2S175-AB56-01

AC-Radialventilator

rückwärts gekrümmt, einseitig saugend



ebm-papst Mulfingen GmbH & Co. KG

Bachmühle 2 · D-74673 Mulfingen

Phone +49 7938 81-0

Fax +49 7938 81-110

info1@de.ebmpapst.com

www.ebmpapst.com

Kommanditgesellschaft · Sitz Mulfingen
Amtsgericht Stuttgart · HRA 590344

Komplementär Elektrobau Mulfingen GmbH · Sitz Mulfingen
Amtsgericht Stuttgart · HRB 590142

Neendaten

Typ	R2S175-AB56-01		
Motor	M2S052-CA		
Phase		1~	1~
Nennspannung	VAC	230	230
Frequenz	Hz	50	60
Art der Datenfestlegung		fb	fb
Gültig für Zulassung / Norm		CE	CE
Drehzahl	min ⁻¹	2350	2300
Leistungsaufnahme	W	53	51
Stromaufnahme	A	0,33	0,29
Min. Gegendruck	Pa	0	0
Min. Umgebungstemperatur	°C	-25	-25
Max. Umgebungstemperatur	°C	40	55

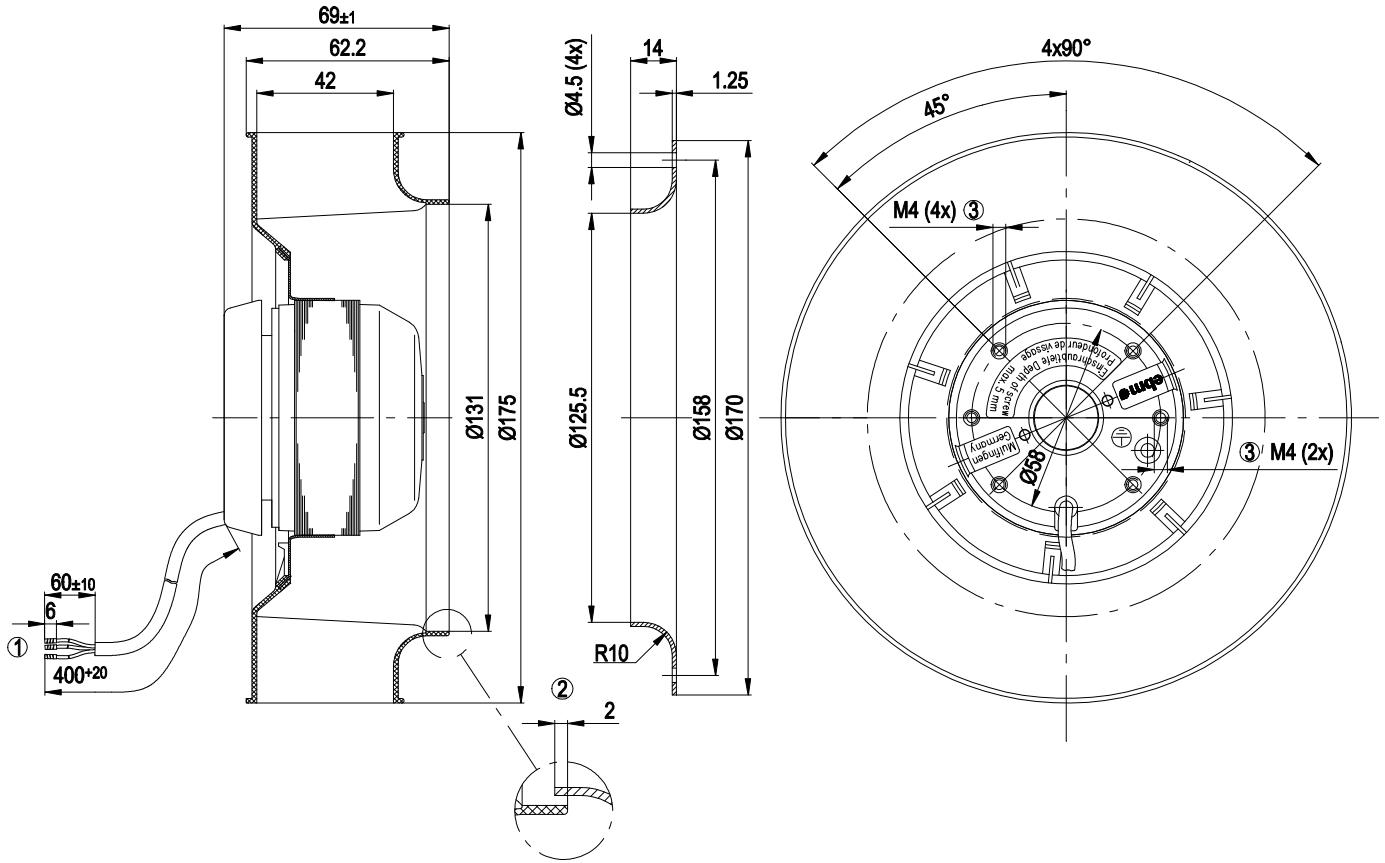
mb = Max. Belastung · mw = Max. Wirkungsgrad · fb = Freiblasend · kv = Kundenvorgabe · kg = Kundengerät
Änderungen vorbehalten



Technische Beschreibung

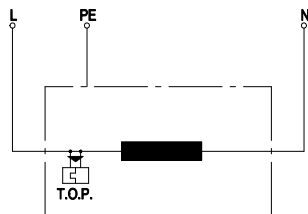
Masse	0,9 kg
Baugröße	175 mm
Oberfläche Rotor	Schwarz lackiert
Material Laufrad	Kunststoff PA 6, glasfaserverstärkt
Schaufelanzahl	7
Drehrichtung	Rechts auf den Rotor gesehen
Schutzart	IP 20
Isolationsklasse	"B"
Zul. Umgebungstemp. Motor max. (Transport/Lagerung)	+ 80 °C
Zul. Umgebungstemp. Motor min. (Transport/Lagerung)	- 40 °C
Einbaulage	Beliebig
Kondenswasser-bohrungen	Keine, offener Rotor
Betriebsart	S1
Lagerung Motor	Kugellager
Berührungsstrom nach IEC 60990 (Messschaltung Bild 4, TN System)	< 0,75 mA
Motorschutz	Temperaturwächter (TW) intern geschaltet
Kabelausführung	Axial
Schutzklasse	I (wenn Schutzleiter kundenseitig angeschlossen ist)
Normkonformität	EN 60335-1; CE
Zulassung	CCC; EAC

Produktzeichnung



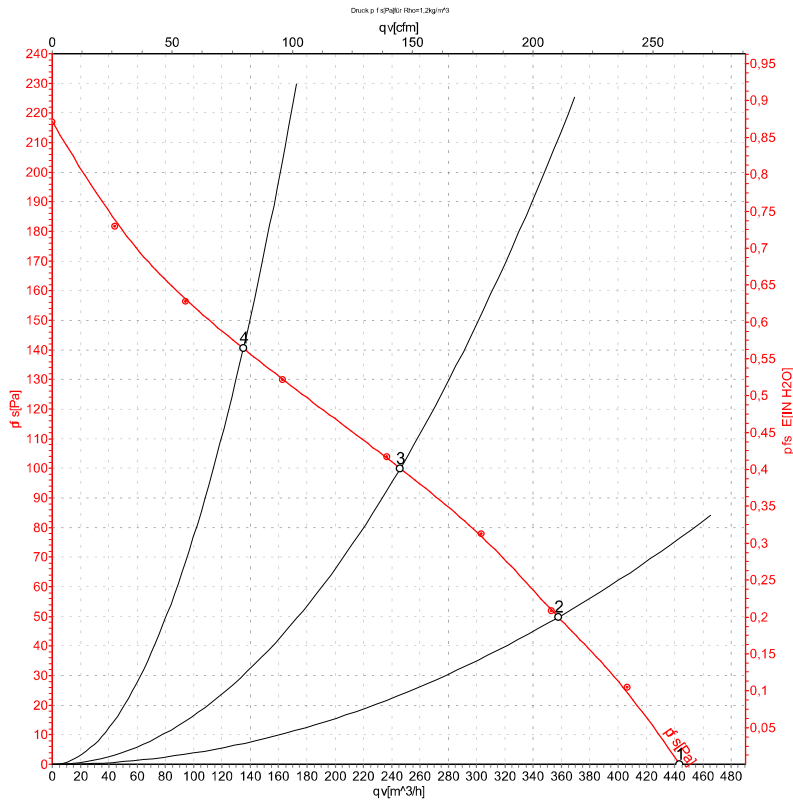
1	Anschlussleitung PVC, 3 x Aderendkrallen angeschlagen
2	Zubehörteil: Einströmdüse 09576-2-4013, nicht im Lieferumfang enthalten
3	Einschraubtiefe max. 5 mm

Anschlussbild



L	= blau	PE	= grün / gelb	N	= braun
TOP	= Temperaturwächter				

Kennlinien: Luftleistung 50 Hz



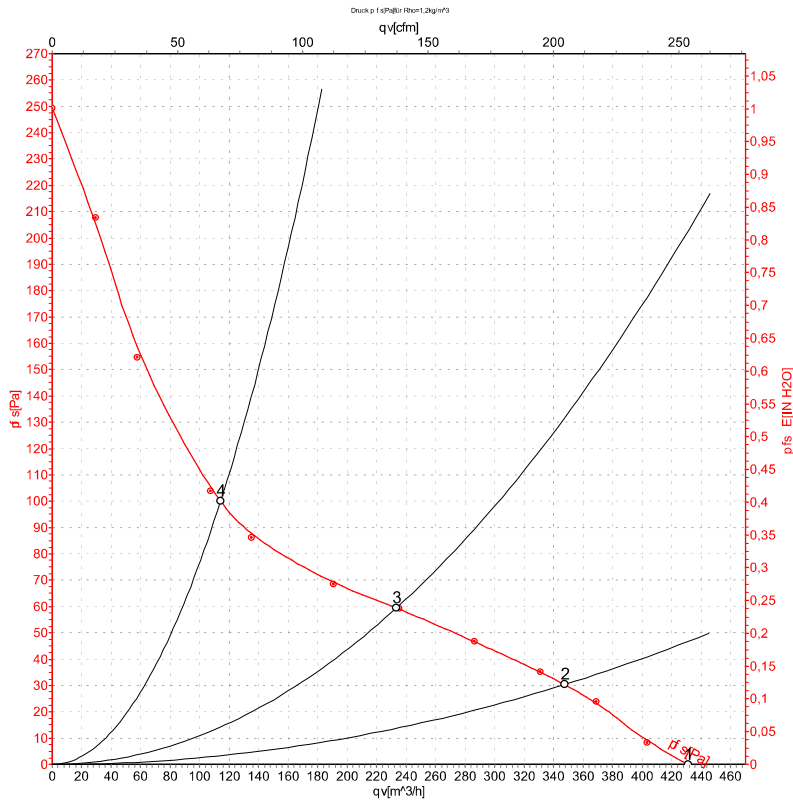
Luftleistung gemessen nach ISO 5801
 Installationskategorie A. Den genauen
 Messaufbau erfragen Sie bitte bei ebm-
 papst. Saugseitige Geräuschpegel: LwA
 nach ISO 13347 / LpA mit 1 m Abstand auf
 Ventilatorachse gemessen. Die Angaben
 gelten nur unter den angegebenen
 Messbedingungen und können sich durch
 Einbaubedingungen verändern. Bei
 Abweichungen zum Normaufbau sind die
 Kennwerte im eingebauten Zustand zu
 überprüfen.

Messwerte

	U	f	n	P _e	I	qv	p _{fs}
	V	Hz	min ⁻¹	W	A	m³/h	Pa
1	230	50	2350	53	0,33	445	0
2	230	50	2245	54	0,33	360	50
3	230	50	2120	57	0,34	245	100
4	230	50	2175	55	0,34	135	140

U = Versorgungsspannung · f = Frequenz · n = Drehzahl · P_e = Leistungsaufnahme · I = Stromaufnahme · qv = Volumenstrom · p_{fs} = Druckerhöhung

Kennlinien: Luftleistung 60 Hz



Luftleistung gemessen nach ISO 5801
 Installationskategorie A. Den genauen
 Messaufbau erfragen Sie bitte bei ebm-
 papst. Saugseitige Geräuschpegel: LwA
 nach ISO 13347 / LpA mit 1 m Abstand auf
 Ventilatorachse gemessen. Die Angaben
 gelten nur unter den angegebenen
 Messbedingungen und können sich durch
 Einbaubedingungen verändern. Bei
 Abweichungen zum Normaufbau sind die
 Kennwerte im eingebauten Zustand zu
 überprüfen.

Messwerte

	U	f	n	P _e	I	qv	p _{fs}
	V	Hz	min ⁻¹	W	A	m ³ /h	Pa
1	230	60	2300	51	0,29	430	0
2	230	60	2060	53	0,30	345	30
3	230	60	1775	55	0,31	235	60
4	230	60	1825	54	0,30	115	100

U = Versorgungsspannung · f = Frequenz · n = Drehzahl · P_e = Leistungsaufnahme · I = Stromaufnahme · qv = Volumenstrom · p_{fs} = Druckerhöhung

