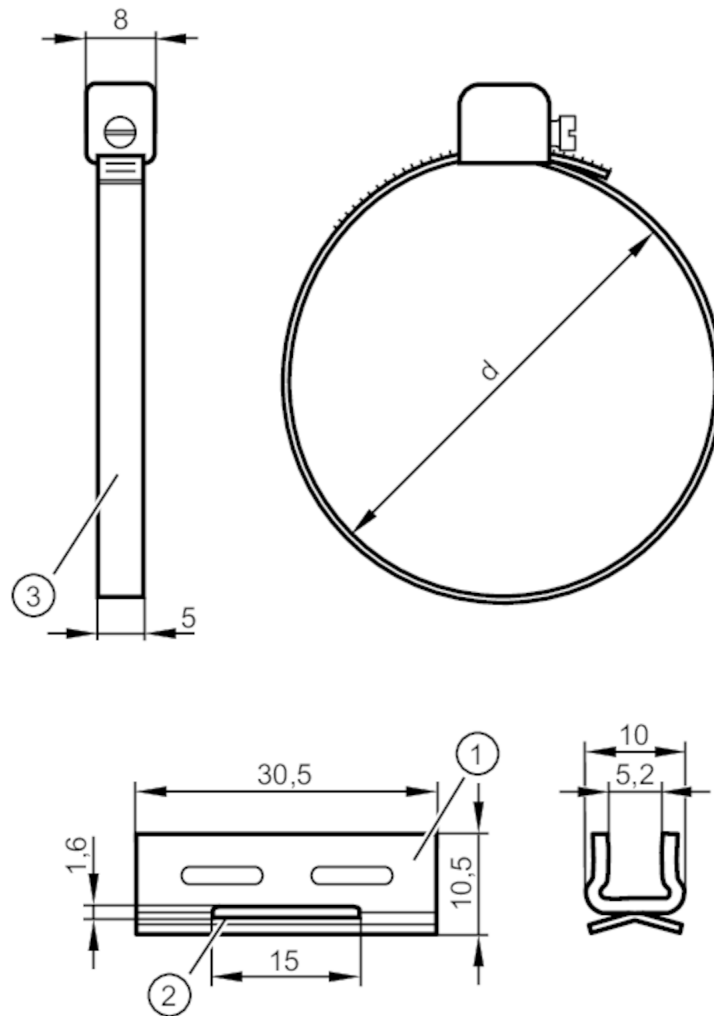


E11976



Collier de fixation pour vérins cylindriques

FIXING STRAP CLEAN-LINE CYL



- 1 Adaptateur
- 2 fente pour collier de fixation
- 3 Collier de fixation pour vérins cylindriques

Application

Version pour boîtiers MKT

Données mécaniques

Poids [g]	15,5
Dimensions [mm]	Ø 20
Matières	Adaptateur: inox (1.4301/304); collier de fixation: inox (1.4305/303)
Diamètre du piston [mm]	20...25
Diamètre extérieur du vérin [mm]	18...29

Accessoires

Fourniture Adaptateur: 1 x pour boîtiers MKT
Collier de fixation pour vérins cylindriques: 1

Remarques

Unité d'emballage 1 pièces