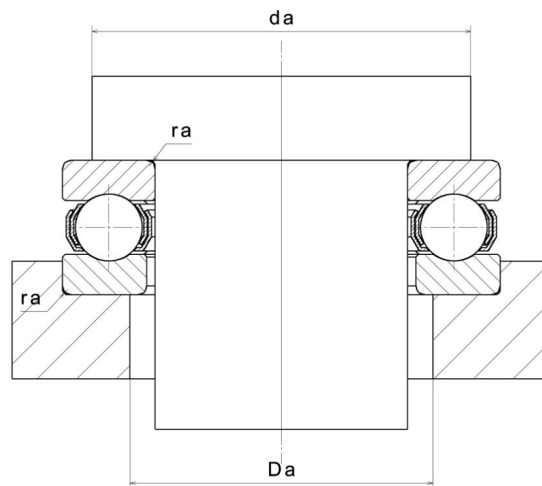
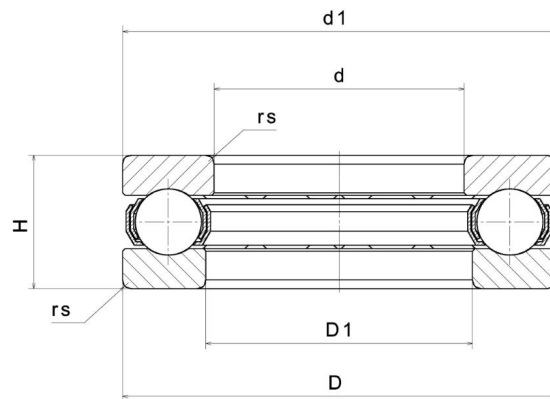


Données techniques

51138

Butées à billes simple effet

VISUEL(S)



DEFINITION TECHNIQUE

Marque	NTN
d - Diamètre Intérieur	190 mm
D - Diamètre Extérieur	240 mm
T - Hauteur de butée	37 mm
rs - Rayon mini de Raccordement	1,1 mm
Masse	3,75 kg

PERFORMANCE PRODUIT

Ca - Capacité charge axiale dynamique	170000000 mN
C0a - Capacité charge axiale statique	655000000 mN
Cua - Charge axiale limite à la fatigue	20200000 mN
N lim - Vitesse limite Lubrification huile	8400 °/s
N lim - Vitesse limite Lubrification graisse	5880 °/s
Tmin - Température mini de Fonctionnement	233,15 °K
Tmax - Température max de Fonctionnement	393,15 °K

DIMENSIONS D'INSTALLATION

Da max - Diamètre max épaulement BE	210 mm
da min - Diamètre mini épaulement BI	220 mm

