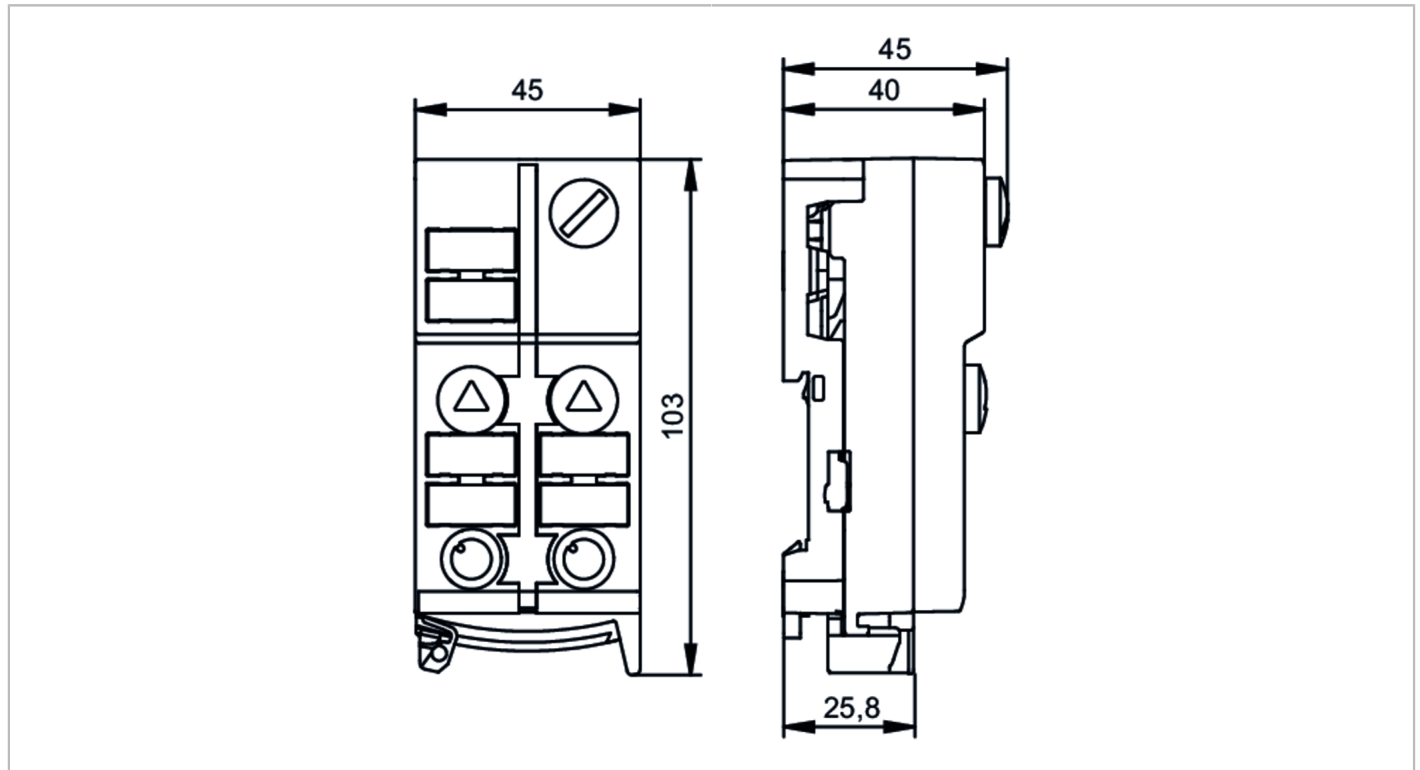




## Module ClassicLine AS-Interface avec technologie de montage rapide

ClassicLine 3DO-Y IP67



Application	
Version	montage sur rail
Application	montage sur le terrain
Données électriques	
Tension d'alimentation [V]	26,5...31,6 DC; ("supply class 2" selon cULus)
Consommation max. via AS-i [mA]	50
Alimentation en tension supplémentaire [V]	15...30 DC; (AUX)
Consommation max. via alimentation supplémentaire [mA]	3000
Chien de garde intégré	oui
Entrées/sorties	
Nombre des entrées et sorties	Nombre des sorties numériques: 3
Sorties	
Nombre des sorties numériques	3
Technologie	PNP
Plage de tension DC [V]	15...30; (selon TBTP; via câble plat)
Courant max. par sortie [mA]	1000; (catégorie d'utilisation DC-13 (commande d'électro-aimants): 20 W (IEC 60947-5-1))
Courant de sortie total pour toutes les sorties [A]	3
Résistance courts-circuits	oui
Séparation galvanique	oui



## Module ClassicLine AS-Interface avec technologie de montage rapide

ClassicLine 3DO-Y IP67

Alimentation actionneurs par les sorties	AUX				
<b>Conditions d'utilisation</b>					
Température ambiante [°C]	-25...70				
Indice de protection	IP 67				
<b>Tests / homologations</b>					
CEM	EN 50295				
	IEC 61000-6-2				
MTTF [Années]	215				
<b>Classification AS-i</b>					
Version AS-i	2.11; 3.0				
Adressage AS-i	Prise d'adressage				
Mode d'adressage étendu	oui				
Profil maître AS-i	M2; M3; M4				
Profil AS-i	S-8.A.E				
Configuration E/S AS-i [hex]	8				
Code ID AS-i [hex]	A.E				
Affectation des bits de données	bit de données	D0	D1	D2	D3
	Sortie	1	2	3	-
	Connecteur femelle	O-1/2	O-1/2 O-2	O-3	-
	broche	4	2 4	4	-
<b>Données mécaniques</b>					
Poids [g]	155,1				
Boîtier	rectangulaire				
Type de montage	câble plat AS-i à embrocher directement; Montage sur rail DIN; (TH35 (EN 60715))				
Dimensions [mm]	103 x 45 x 44,7				
Matières	PA; contacts vampires: CuSn6 nickelé et étamé				
<b>Afficheurs / éléments de service</b>					
Indication	fonctionnement	LED, vert			
	erreurs	LED, rouge			
	Fonction	LED, jaune			
<b>Raccordement électrique</b>					
Raccordement au module	Câbles plats				
<b>Accessoires</b>					
Fourniture	embase				
Accessoires en option	Bouchon: M12, E73004				
<b>Remarques</b>					
Unité d'emballage	1 pièces				

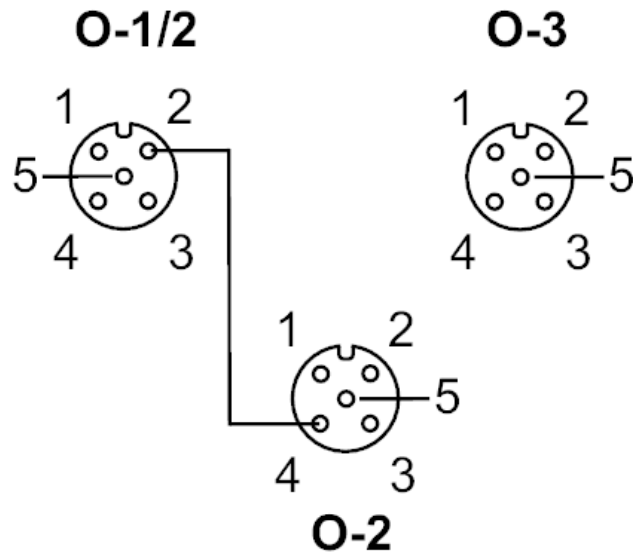
## Module ClassicLine AS-Interface avec technologie de montage rapide

ClassicLine 3DO-Y IP67

## Raccordement électrique

technologie de montage rapide pour câble plat AS-i: ; possibilité d'orientation dans trois directions

## Raccordement



Connecteur: M12

Sorties	
Connecteur femelle O-1/2	
1	non utilisé
2	sortie de commutation 2
3	tension externe AUX -
4	sortie de commutation 1
5	non utilisé
Connecteur femelle O-2	
1	non utilisé
2	non utilisé
3	tension externe AUX -
4	sortie de commutation 2
5	non utilisé
Connecteur femelle O-3	
1	non utilisé
2	non utilisé
3	tension externe AUX -
4	sortie de commutation 3
5	non utilisé