

プリント基板用コネクタ - DMC 1,5/10-G1-3,5 P20THR R56 - 1816182

このPDF文書に表示されているデータはフェニックス・コンタクトのオンラインカタログから作成したものです。全データはユーザーマニュアルに記載されています。ダウンロードの規定は有効です
(<http://phoenixcontact.jp/download>)



ソケット, 定格電流: 8 A, 定格電圧 (III/2): 160 V, 極数: 10, ピッチ: 3.5 mm, 色: 黒, コンタクト表面: すず, 取付け方法: テープ梱包型SMD/THT/THRコンポーネント


図はコンタクト20点を接続する10極仕様

特長

- ✓ フランジ付きソケットはねじフランジまたはLock & Releaseレバー付きプラグと組合せ可能
- ✓ プリント基板の端から最初の穴までが8 mmの場合はMCソケットと互換
- ✓ SMTおよびウェーブはんだ付け処理用の超小型THR 2段ソケット



基本情報

梱包	180 pc
最低注文数	180 pc
GTIN	 4 046356 757607
1個あたりの重量 (梱包を含まない)	5.604 g
関税	85366990
生産国	ドイツ
注意	受注生産 (返品不可)

技術データ

寸法

長さ	11.6 mm
ピッチ	3.50 mm
寸法a	31.5 mm
高さ	10.8 mm
	12.8 mm
はんだピンの長さ	2 mm
ピン寸法	0,8 x 0,8 mm
ピンピッチ	2.50 mm
穴径	1.4 mm

プリント基板用コネクタ - DMC 1,5/10-G1-3,5 P20THR R56 - 1816182

技術データ

その他

製品範囲	DMC 1,5/...G1-THR
絶縁材質グループ	IIIa
定格サージ電圧 (III/3)	2.5 kV
定格サージ電圧 (III/2)	2.5 kV
定格サージ電圧 (II/2)	2.5 kV
定格電圧 (III/3)	160 V
定格電圧 (III/2)	160 V
定格電圧 (II/2)	250 V
準拠規格	EN-VDE
標準規格 I _N	8 A
最大負荷電流	8 A
絶縁材質	LCP
UL94難燃性クラス	V0
色	黒
極数	10

分類

eCl@ss

eCl@ss 4.0	272607xx
eCl@ss 4.1	27260701
eCl@ss 5.0	27260701
eCl@ss 5.1	27260701
eCl@ss 6.0	27260704
eCl@ss 7.0	27440402
eCl@ss 8.0	27440402

ETIM

ETIM 3.0	EC001121
ETIM 4.0	EC002637
ETIM 5.0	EC002637

UNSPSC

UNSPSC 6.01	30211810
UNSPSC 7.0901	39121409
UNSPSC 11	39121409
UNSPSC 12.01	39121409
UNSPSC 13.2	39121409

認証

認証

プリント基板用コネクタ - DMC 1,5/10-G1-3,5 P20THR R56 - 1816182

認証


認証


VDE Gutachten mit Fertigungsüberwachung / IEC60947-5 CB Scheme / cULus Recognized

防爆認証

提出した認証

認証の詳細

VDE Gutachten mit Fertigungsüberwachung 	
標準規格 IN	8 A
定格電圧UN	160 V

IECEE CB Scheme 	
標準規格 IN	8 A
定格電圧UN	160 V

cULus Recognized		
	B	C
標準規格 IN	8 A	8 A
定格電圧UN	150 V	50 V

アクセサリ

アクセサリ

コーディングエレメント

コーディングプロファイル - CP-DMC 1,5 NAT - 1790647

誤挿入防止キー、プラグまたはソケットのキーイングリップに差込み、絶縁材質、色：白

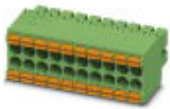


プリント基板用コネクタ - DMC 1,5/10-G1-3,5 P20THR R56 - 1816182

アクセサリ

その他の製品

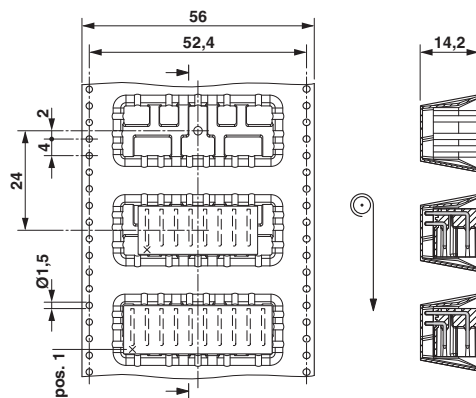
プリント基板用コネクタ - DFMC 1,5/10-ST-3,5 - 1790182



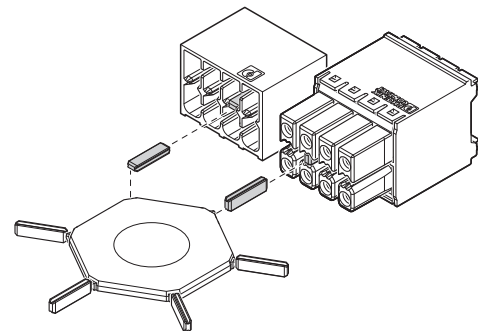
プラグ、公称電流：8 A、定格電圧 (III/2)：160 V、極数：10 + コンタクト20点、ピッチ：3.5 mm、接続方式：スプリング式、色：緑、コンタクト表面：すず

図面

外形寸法

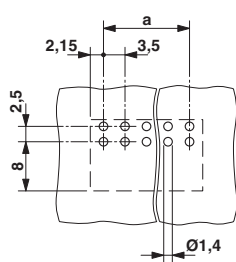


配線図

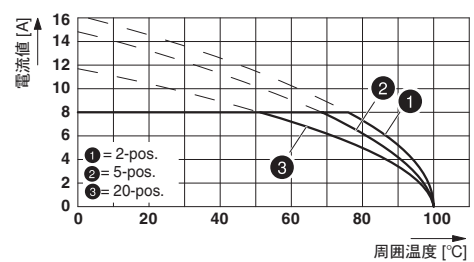


コーディングプロファイルCP-DMC...を使用

穴あけ加工図



☒



プリント基板用コネクタ - DMC 1,5/10-G1-3,5 P20THR R56 - 1816182

外形寸法

