



Brand of NTN corporation

## Données techniques

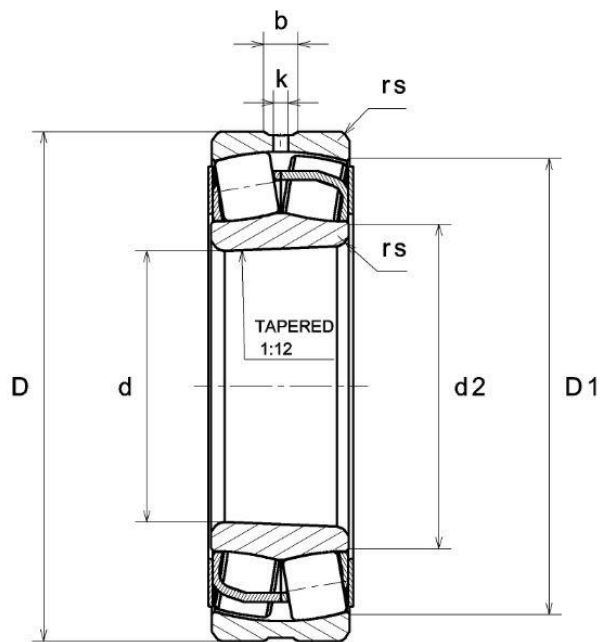
### 22211EAKW33ZZC3

Roulements à rotule sur rouleaux



[KIZEI] **ULTAGE**

### VISUEL(S)

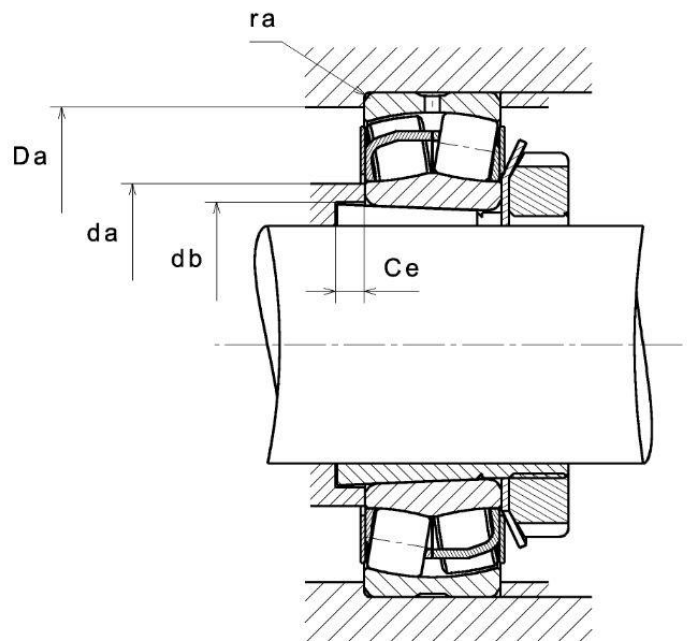


**NTN Europe**

1 rue des Usines · BP 2017 · 74010 Annecy Cedex · France · Tel. +33 (0)4 50 65 30 00  
S.A. au capital de 322 639 919 € · RCS ANNECY B 325 821 072 · Id. Fiscale : FR 48 325 821 072  
SIRET 325 821 072 00015 · Code APE 2815 Z · Code NACE 28.15

# 22211EAKW33ZZC3

## Roulements à rotule sur rouleaux



### DEFINITION TECHNIQUE

Marque	SNR
d - Diamètre Intérieur	55 mm
D - Diamètre Extérieur	100 mm
B - Largeur du roulement ou de la bague intérieure	25 mm
d2 - Diamètre extérieur bague intérieure	66 mm
D1 - Diamètre intérieur bague extérieure	89,7 mm
rs - Rayon mini de Raccordement	1,5 mm
Nb de trous de lubrification	3
b - Largeur rainure	6,35 mm
k - Diamètre trou	3 mm
Référence du manchon associé	H311
Classe de Jeu Radial	C3
Masse	0,83 kg



**NTN Europe**

1 rue des Usines · BP 2017 · 74010 Annecy Cedex · France · Tel. +33 (0)4 50 65 30 00  
 S.A. au capital de 322 639 919 € · RCS ANNECY B 325 821 072 · Id. Fiscale : FR 48 325 821 072  
 SIRET 325 821 072 00015 · Code APE 2815 Z · Code NACE 28.15

### PERFORMANCE PRODUIT

<b>C - Capacité charge dynamique</b>	155000000 mN
<b>C0 - Capacité Charge Statique</b>	148000000 mN
<b>Cu - Charge limite à la fatigue</b>	18000000 mN
<b>e - Coefficient</b>	0.23
<b>Y0 - Coefficient charge statique axiale</b>	2.89
<b>Y1 - Coefficient charge axiale inférieur</b>	2.95
<b>Y2 - Coefficient charge axiale supérieur</b>	4.39
<b>N ref - Vitesse thermique de référence</b>	36600 °/s
<b>N lim - Vitesse limite Mécanique</b>	49200 °/s
<b>Tmin - Température mini de Fonctionnement</b>	233,15 °K
<b>Tmax - Température max de Fonctionnement</b>	473,15 °K

### FREQUENCES ROULEMENT

<b>BPFO - Fréquence de passage sur bague extérieure (60 tr/min)</b>	7.618 Hz
<b>BPFI - Fréquence de passage sur bague intérieure (60 tr/min)</b>	10.382 Hz
<b>BSF - Fréquence de passage élément roulant (60 tr/min)</b>	6.287 Hz
<b>BRF - Fréquence de rotation élément roulant (60 tr/min)</b>	3.144 Hz
<b>FTF - Fréquence de rotation cage (60 tr/min)</b>	0.423 Hz

### DIMENSIONS D'INSTALLATION

<b>da max - Diamètre max épaulement BI</b>	66 mm
<b>da min - Diamètre mini épaulement BI</b>	64 mm
<b>db - Diamètre mini Passage Manchon</b>	60 mm
<b>Ce - Longueur mini Passage Manchon</b>	10 mm
<b>Da max - Diamètre max épaulement BE</b>	91 mm



### DIMENSIONS D'INSTALLATION

ra max - Rayon max de raccordement arbre & logement 1,5 mm

### INDUSTRIE - COEFFICIENT DE CALCUL

#### Charge radiale dynamique équivalente

$$P = X.Fr + Y.Fa$$

Fa / Fr ≤ e		Fa / Fr > e	
X	Y	X	Y
1	Y1	0.67	Y2

#### Charge radiale statique équivalente

$$P_0 = X_0.Fr + Y_0.Fa$$

X <sub>0</sub>	Y <sub>0</sub>
1	Y0

Les valeurs de e, Y1, Y2 et Y0 sont indiquées dans le tableau ci-dessus.

