

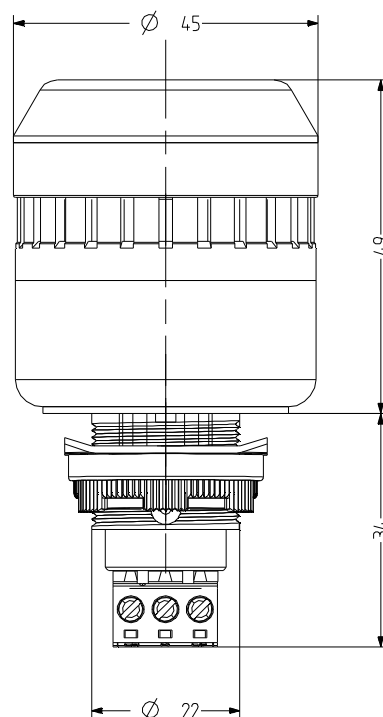
## ELM LED-Einbausummer

- Ø 45 mm großer Einbausummer mit LED Dauer-/Blinkleuchte
- max. 98 dB (A) Schalldruck, stufenlos regelbar
- hohe Schutzart IP65, komfortable Anschlusstechnik
- Einbaumaß Ø 22,5 mm/M22
- Pulston mit LED Blinklicht
- Dauerton mit LED Dauerlicht
- Ansteuerung über Klemmenbelegung
- für industrielle und allgemeine Anwendungen
- Adapter für M30,5 mm Einbaumaß verfügbar



### TECHNISCHE DATEN

Gehäuse	Ø 45 mm, Polycarbonat grau oder schwarz
Kalotte	Polycarbonat, innen gerippt orange, rot, klar, blau, grün oder gelb
Montageart	beliebig
Einbaumaß	22 mm (M22) und 30,5 mm (mit Adapter)
Anschlusstechnik	bis 2,5 mm <sup>2</sup>
Tonart	2 Töne, 2 Töne extern ansteuerbar, Dauerton oder Pulston
Lichtart	LED-Dauerlicht oder LED-Blinklicht
Lautstärke	85-98 dB (im eingebautem Zustand regelbar)
Blitz-/Blinkfrequenz	2 Hz
Tonfrequenz	3.500 Hz
Einschaldauer	100 %
Lebensdauer	Leuchtmittel: 100.000 h
Betriebstemperatur	-25 °C / +60 °C
Schutzart	IP65
Gewicht	65 g



## ELM

## BESTELLDATEN

Kalottenfarbe	Nennspannung	Spannungsbereich (V)	Nennstrom (A)	Gehäusefarbe	
				schwarz	grau
orange	12 V AC/DC	+/- 10 %	0,035	813511404	813111404
	24 V AC/DC	+/- 10 %	0,058	813511405	813111405
	110-120 V AC	+/- 10 %	0,042	813511310	813111310
	230-240 V AC	+/- 10 %	0,040	813511313	813111313
rot	12 V AC/DC	+/- 10 %	0,035	813512404	813112404
	24 V AC/DC	+/- 10 %	0,058	813512405	813112405
	110-120 V AC	+/- 10 %	0,042	813512310	813112310
	230-240 V AC	+/- 10 %	0,040	813512313	813112313
klar	12 V AC/DC	+/- 10 %	0,035	813514404	813114404
	24 V AC/DC	+/- 10 %	0,058	813514405	813114405
	110-120 V AC	+/- 10 %	0,042	813514310	813114310
	230-240 V AC	+/- 10 %	0,040	813514313	813114313
blau	12 V AC/DC	+/- 10 %	0,035	813515404	813115404
	24 V AC/DC	+/- 10 %	0,058	813515405	813115405
	110-120 V AC	+/- 10 %	0,042	813515310	813115310
	230-240 V AC	+/- 10 %	0,040	813515313	813115313
grün	12 V AC/DC	+/- 10 %	0,035	813516404	813116404
	24 V AC/DC	+/- 10 %	0,058	813516405	813116405
	110-120 V AC	+/- 10 %	0,042	813516310	813116310
	230-240 V AC	+/- 10 %	0,040	813516313	813116313
gelb	12 V AC/DC	+/- 10 %	0,035	813517404	813117404
	24 V AC/DC	+/- 10 %	0,058	813517405	813117405
	110-120 V AC	+/- 10 %	0,042	813517310	813117310
	230-240 V AC	+/- 10 %	0,040	813517313	813117313



ADM30

## ZUBEHÖR

Type	Art des Zubehörs	Gewicht	Artikel-Nr.
ADM30	Adapter für M30,5 für 30,5 mm-Bohrungen	8 g	812500900

## TONARTEN

Tonauswahl auf Klemme

La	N	Lb	Ton und Licht synchron
X	X		Pulston / LED Blinklicht
X	X	X	Dauerton / Dauerlicht

