

Kapazitive Sensortaste mit IO- Link Hygiene

Vertrieb durch
Rs-online



84-ACKS-B11-04BA



<https://rs-online.eao.com/component/84-ACKS-B...>

Ihr Produkt:



84-ACKS-B11-04BA

Kapazitive Sensortaste mit IO-Link Hygiene

FRONT

Frontabmessung:	Ø 30 mm
Frontform:	rund
Frontrahmen Material:	Edelstahl 316L

MONTAGE

Bauform:	flach
Einbauöffnung:	Ø 22,5 mm
Montage-Typ:	Paneel-Montage

BEDIEN-/ANZEIGETEIL

Druckhaube Material:	Kunststoff
Druckhaube Ausleuchtung:	ausleuchtbar
Druckhaube Form:	flach
Druckhaube Optik:	transparent
Symbol:	STOP (B11)

ELEKTRISCHE KENNWERTE

Betriebsspannung:	8,4 - 32 V DC
Kommunikations-Schnittstelle:	IO-Link Spezifikation 1.1

MECHANISCHE KENNWERTE

Anschluss:	Stecker M12
-------------------	-------------

Schaltssystem:	Kapazitiv
Betätigungskraft:	Keine Betätigungskraft notwendig
Gewicht:	0.015 kg

UMGEBUNGSBEDINGUNGEN

IP-Frontschutzart:	IP69K
IK-Frontschutzart:	IK08
Einsatztemperatur:	- 30 °C ... + 65 °C
Klimafestigkeit:	Relative Feuchtigkeit, max. 95%, nicht kondensierend

ZERTIFIKATE

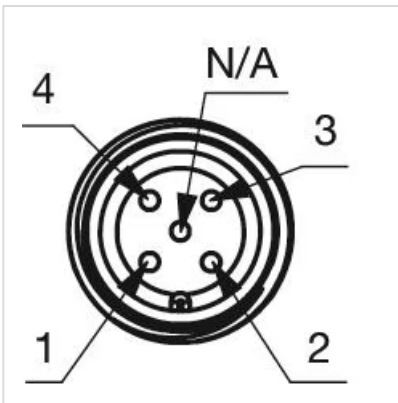
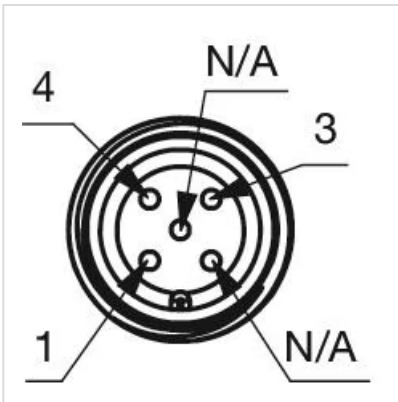
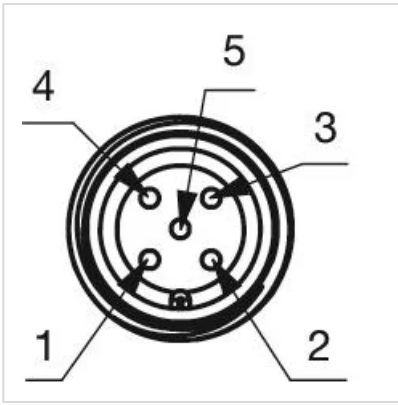
Approbationen:	CSA, EHEDG
Konformitäten:	CE, UKCA
REACH:	REACH konform
RoHS:	RoHS konform

WEITERE

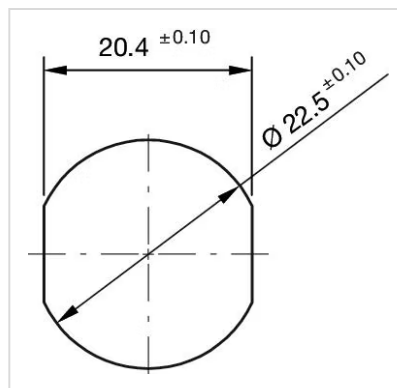
Kurzbeschreibung:	Kapazitive Sensortaste mit IO-Link Hygiene, Ø 22,5 mm, Ø 30 mm, flach, ausleuchtbar, Kunststoff, transparent, rund, Edelstahl 316L, Stecker M12, IP69K, IK08, STOP (B11)
Gehäuse Farbe:	Schwarz
Gehäuse Material:	Kunststoff
Schaltschemas:	



Bauteilelayouts:



Einbauöffnungen:



Abmessungen:

