

## Données techniques

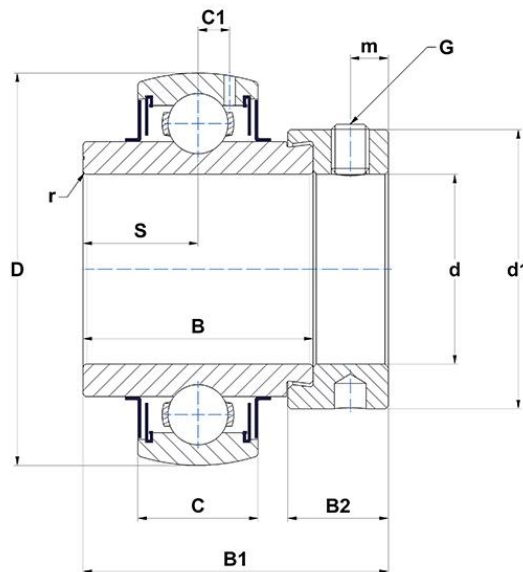
### EX210G2T20

Roulements "inserts"



Diamètre extérieur sphérique, fixation par bagues excentriques, joint labyrinthe, pour applications à haute température

#### VISUEL(S)



#### DEFINITION TECHNIQUE

<b>Marque</b>	SNR
<b>B - Largeur Bague Intérieure</b>	49,2 mm
<b>B1 - Largeur total Bague Intérieure</b>	62,7 mm
<b>B2 - Largeur collier excentrique / écrou</b>	18,3 mm
<b>C - Largeur Bague Extérieure</b>	23 mm
<b>C1 - Distance centre BE / centre zone de lubrification</b>	6,5 mm
<b>d - Diamètre arbre</b>	50 mm
<b>d1 - Diamètre extérieur du collier excentrique / écrou du manchon</b>	67,2 mm

### DEFINITION TECHNIQUE

<b>D - Diamètre extérieur BE</b>	90 mm
<b>G - Taille vis de blocage</b>	M8x1
<b>m - Distance vis de blocage</b>	6,5 mm
<b>r - Rayon Bague Intérieure</b>	1.1
<b>S - Distance face / centre du palier</b>	24,6 mm
<b>f0 - Facteur</b>	14.4
<b>SW - Taille clé</b>	4 mm

### PERFORMANCE PRODUIT

<b>C - Capacité de charge dynamique</b>	35100000 mN
<b>C0 - Capacité de charge statique</b>	23200000 mN
<b>Température min de fonctionnement</b>	253,15 °K
<b>Température max de fonctionnement</b>	473,15 °K

### AUTRES FONCTIONNALITES

<b>Masse</b>	1,01 kg
<b>Couple de serrage recommandé pour la vis de blocage</b>	11.5 N-m

### FREQUENCES ROULEMENT

<b>BPFO - Fréquence de passage sur bague extérieure (60 tr/min)</b>	4.09285714285714 Hz
<b>BPFI - Fréquence de passage sur bague intérieure (60 tr/min)</b>	5.90714285714286 Hz
<b>BSF - Fréquence de passage élément roulant (60 tr/min)</b>	5.33038245219348 Hz
<b>BRF - Fréquence de rotation élément roulant (60 tr/min)</b>	2.66519122609674 Hz
<b>FTF - Fréquence de rotation cage (60 tr/min)</b>	0.409285714285714 Hz

