



フラッシュシルエット® スイッチ

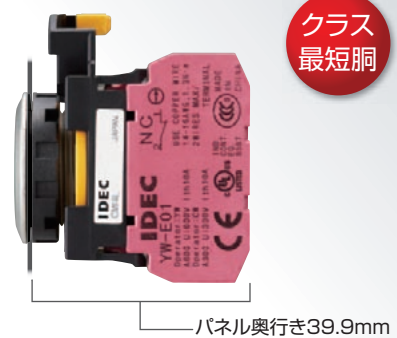
φ22 CWシリーズ コントロールユニット



2接点入り2段コンタクトブロック



1段コンタクトブロック



φ22 CWシリーズ フラッシュシルエット® スイッチ



2段
コンタクト
ブロック

2接点入りの2段コンタクトブロック登場で、
4接点の構成が可能(2接点間の絶縁性を確保)。

押ボタンスイッチ、照光押ボタンスイッチ、セレクトスイッチ、鍵付セレクトスイッチに対応。

■2段
コンタクトブロック



■1段
コンタクトブロック



※1
クラス
最短胴

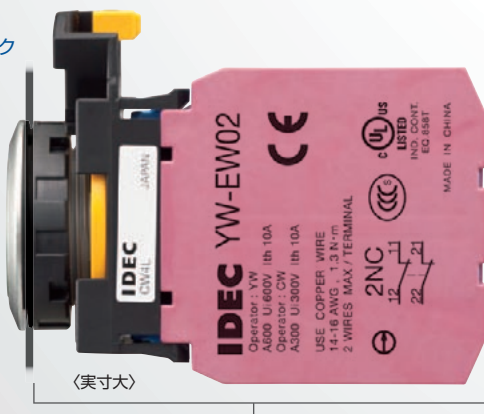
パネル奥行き39.9mm^{※2} 1段コンタクトブロック、
59.9mm^{※3} 2段コンタクトブロック。省スペース設計が可能。

短胴タイプながら、接点開閉容量はAC120V・10A(抵抗負荷)。装置やパネルの小形化に貢献します。
当社FBボックスやその他φ22の汎用ボックスと組み合わせての使用も可能です。
全ての照光電圧でトランス不要の同一パネル奥行きです。

■2段
コンタクトブロック

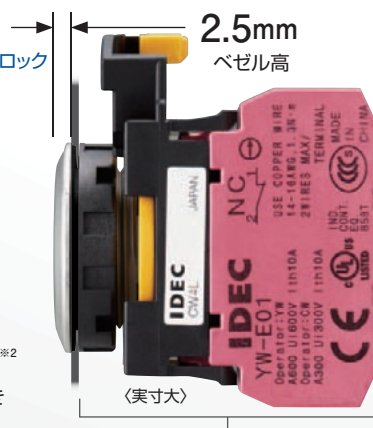


59.9mm^{※3}
パネル奥行き



■1段
コンタクトブロック

39.9mm^{※2}
パネル奥行き



※1 2013年3月時点当社調べ。 ※2 オルタネイト形は44.6mm。 ※3 オルタネイト形は64.6mm。

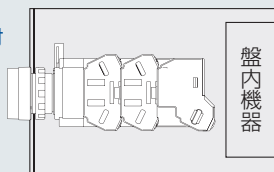
【従来機種との制御盤内寸法比較】

パネル奥行きが小さくなり、省スペース化に貢献します。
(当社従来機種φ22HWシリーズ 照光押ボタンスイッチ:AC100Vとの比較による。)

パネル
奥行き寸法の
省スペース化

■4接点
コンタクトブロック付

当社従来
機種使用



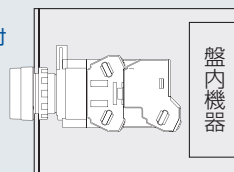
奥行き比**40%**、
重量**50%**減

CWシリーズ
2段コンタクト
ブロック使用時



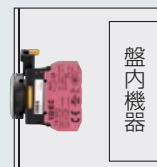
■2接点
コンタクトブロック付

当社従来
機種使用



奥行き比**50%**、
重量**59%**減

CWシリーズ
1段コンタクト
ブロック使用時



安全性の追求から生まれた。



ベゼル高『2.5mm』の薄形デザインが、スマートで洗練されたイメージを演出。

スタイリッシュですっきりとした印象の装置や操作パネルが実現できます。また凹凸の少ないパネル面は、不意の誤操作による事故が軽減できる安全面の向上や、ゴミ・ホコリの付着を抑えるなどの衛生面向上に配慮しています。



安全
構造

第三世代の安全構造

2アクションリリース

ロックレバーの予期せぬ誤解除を防止し、安全性を高めるために、コンタクトユニットの取外しを当社独自の「押して」「回す」という「2アクション」のロックレバー方式にしました。スイッチ背面からもひと目でコンタクトユニットの取付状態が確認できます。

ガード 一体形

電線などの引っ掛けによるロックレバーの誤解除や損傷を防ぎ安全な配線作業やメンテナンス環境づくりに貢献します。



IP20フィンガー プロテクション構造

端子部一体形端子カバーのフィンガープロテクション構造を採用。端子部保護構造:IP20で感電を防ぎます。



豊富な機種構成



照光押ボタン
スイッチ

P.6▶

(丸形 or 丸突形)



黒色ベゼルもあります



パイロット
ライト

P.8▶

(丸形 or 丸突形)



黒色ベゼルもあります



押ボタン
スイッチ

P.10▶

(丸形 or 丸突形)



黒色ベゼルもあります



セレクトスイッチ

P.12▶

(矢形ハンドル/レバー形ハンドル)
2ノッチ・3ノッチ



黒色ベゼルもあります



黒色ベゼルもあります



鍵付セレクト
スイッチ

P.16▶

ウェーブキー採用 鍵ナンバ7種類



黒色ベゼルもあります



鍵の複製を困難にし、安全性を向上させました。

(矢形ハンドル) (レバー形ハンドル)
突出高さを抑え、フラット感を演出。

カラーバリエーション

照光押ボタンスイッチ/パイロットライト



赤

緑

黄

アンバー

青

ピュアホワイト

押ボタンスイッチ



黒

緑

赤

黄

青

白

ベゼル色



メタルカラー

黒色

フラッシュシルエット® スイッチ

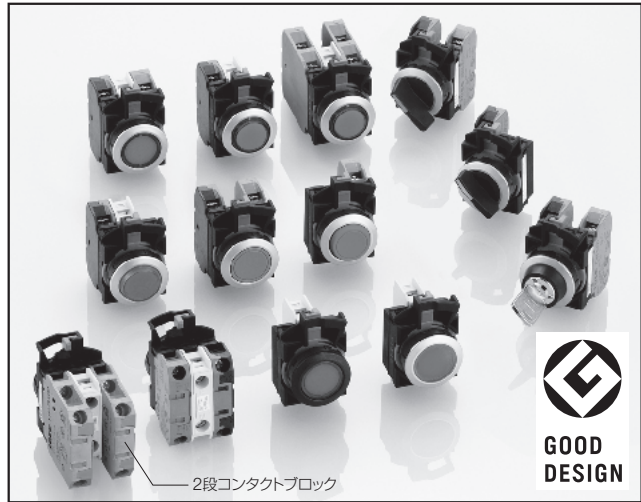
φ22 CW シリーズコントロールユニット

ア 20
部 21 注 22

パネル前面ベゼル高さ2.5mmのフラットデザイン。
パネル奥行き39.9*mmの短胴形。第三世代の安全構造。

- パネルカット寸法は、国際規格IEC60947-5-1準拠のφ22.3mm。
- 押ボタンスイッチの操作ストロークは3.5mmで、使いやすさと確実性を追求した操作感を実現。
- ベゼル色は、黒色とメタルカラーの2種類を用意。
- 2段コンタクトブロックの追加により、4接点も準備した豊富な接点構成。
- b接点 (NC接点) は直接開路動作機能⊕で確実に遮断。特に鍵付セレクトスイッチは、モード切替えなどで安全確保のためのシステム構築が容易。
- 鍵付セレクトスイッチは、7種類の鍵ナンバーをご用意。
- 接点定格最大10A。
- コンタクトユニットの取外しはロックレバーによる2アクション方式を採用し、ガード一体形で安全性向上。(第三世代の安全構造)
- 端子部は、一体形端子カバーの「フィンガープロテクション構造」を採用し、IP20の感電防止構造。
- パネル前面の保護構造は、防塵カバーを取り付けることでIP66/67、UL Type 4Xに対応可能。(表1参照)

* オルタネイト形、2段コンタクトブロックは除く。



□ 性能仕様

標準使用状態	使用周囲温度 非照光 : -25~+60℃ (ただし、氷結しないこと) LED照光 : -25~+55℃ (ただし、氷結しないこと) 保存周囲温度 : -40~+80℃ (ただし、氷結しないこと) 使用周囲湿度 : 45~85% RH (ただし、結露しないこと)	
接触抵抗	50mΩ以下 (初期値)	
絶縁抵抗	100MΩ以上 (DC500Vメガにて)	
過電圧カテゴリ	II (IEC60664-1)	
インパルス耐電圧	2.5kV (IEC60664-1/IEC60947-5-1)	
汚染度	3 (IEC60947-5-1)	
耐振動	誤動作	5~55Hz 片振幅 0.5mm
	耐久	30Hz 片振幅 1.5mm
耐衝撃	誤動作	100m/s ²
	耐久	1000m/s ²
耐久性	機械的	押ボタン/照光押ボタンスイッチ モメンタリ形 : 200万回以上 (1段コンタクトブロック使用時) 100万回以上 (2段コンタクトブロック使用時)
		オルタネイト形 : 25万回以上 (1段コンタクトブロック使用時) 10万回以上 (2段コンタクトブロック使用時)
電気的 (注1)	電気的 (注1)	セレクトスイッチ : 25万回以上 (1段コンタクトブロック使用時) 10万回以上 (2段コンタクトブロック使用時)
		鍵付セレクトスイッチ : 25万回以上 (1段コンタクトブロック使用時) 10万回以上 (2段コンタクトブロック使用時)
保護構造	1段コンタクトブロック	5万回以上 (定格使用電流: 仕様1) 10万回以上 (定格使用電流: 仕様2)
	2段コンタクトブロック	2.5万回以上 (定格使用電流: 仕様1) 5万回以上 (定格使用電流: 仕様2)
保護構造		
短絡保護装置 (SCPD (外付ヒューズ))		
感電保護		
端子形状		
ベゼル材質		
接続可能電線		
端子推奨締付トルク		
ロックナット推奨締付トルク		

□ 接点定格

定格絶縁電圧		300V			
定格通電電流		10A			
定格使用電圧		24V	120V	240V	
仕様1※ 仕様2※	交流 50/60Hz	抵抗負荷 (AC-12)	10A	10A	6A
		誘導負荷 (AC-15)	10A	6A	3A
	直流	抵抗負荷 (DC-12)	8A	2.2A	1.1A
		誘導負荷 (DC-13)	4A	1.1A	0.55A
交流 50/60Hz	抵抗負荷 (AC-12)	5A	5A	3A	
	誘導負荷 (AC-15)	5A	3A	1.5A	
直流	抵抗負荷 (DC-12)	4A	1.1A	0.55A	
	誘導負荷 (DC-13)	2A	0.55A	0.27A	
接点材質		銀			

- 最小適用負荷 (参考値) = AC/DC3V · 5mA
(使用可能領域は使用条件や負荷の種類によって変動する場合があります。)
- 使用電流はJIS C8201-5-1の投入および遮断電流量による級別を表示しています。
※性能仕様の電氣的耐久性をご覧ください。
UL/c-UL認証定格: A300 CCC認証定格: A300

● 保護構造 (表1)

機種	IP65	IP66	IP67	UL Type 4X
照光押ボタンスイッチ	○	× (※)	× (※)	× (※)
パイロットライト	○	○	×	○
押ボタンスイッチ	○	× (※)	× (※)	× (※)
セレクトスイッチ	○	○	○	○
鍵付セレクトスイッチ	○	○	×	○

(※) 防塵カバー (CW9Z-D11、D12形) 付きの場合は○

注1) 開閉頻度 1800回/時: オルタネイト形

開閉頻度 900回/時: モメンタリ形

注2) 丸形圧着端子は使用できません。

フラッシュシレット® スイッチ CW シリーズ $\phi 22$

□ 質量 (代表例)

質量 (約)	照明押ボタンスイッチ	: 46g (CW1L-M1E02QH形 2接点)
		: 62g (CW1L-M1E22QH形 4接点)
	パイロットライト	: 27g (CW1P-1EQH形)
	押ボタンスイッチ	: 45g (CW1B-M1E03形 3接点)
		: 52g (CW1B-M1E22形 4接点)
	セレクトスイッチ	: 48g (CW1S-2E03形 3接点)
		: 55g (CW1S-2E22形 4接点)
	鍵付セレクトスイッチ	: 61g (CW1K-2AE03形 3接点)
		: 68g (CW1K-2AE22形 4接点)

□ 鍵付セレクトスイッチの直接開路動作機能仕様

機種	2ノッチ (3b接点)	3ノッチ (2b接点)
最小直接開路動作角度	90°	45°
最小直接開路動作トルク	0.2 N・m	0.3 N・m
最大動作角度	90°	45°

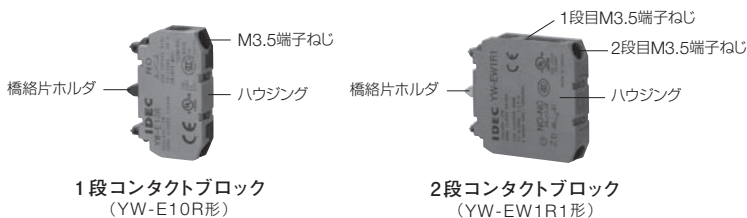
□ LED照光の定格

定格絶縁電圧	250V					
定格使用電圧	AC/DC 6V	AC/DC 12V	AC/DC 24V	AC 100/120V	AC 200/220V	AC 230/240V
使用電圧範囲	AC/DC 6V ±10%	AC/DC 12V±10%	AC/DC 24V±10%	AC 100/120V±10%	AC 200/220V±10%	AC 230/240V±10%
LED照光ユニット形番	CW-EAQ2※	CW-EAQ3※	CW-EAQ4※	CW-EAQH※	CW-EAQM※	CW-EAQM4※
消費電流	15mA	15mA	16.5mA	18mA	20mA	18mA
LEDの寿命 (参考値)	約30,000時間 (25℃環境で定格使用電圧を完全直流で点灯し、輝度が初期値の50%になる時点。)					
等価回路						

- ※ (色記号) : R (赤), G (緑), A (アンバー), S (青), PW (ピュアホワイト)
- 橙色を希望される場合は、A (アンバー) をご指定ください。
- 照光色がY (黄) の場合にはPW (ピュアホワイト) のLED照光ユニットをご使用ください。

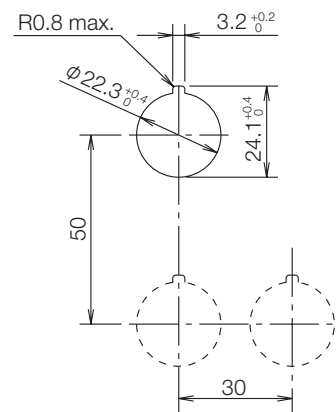
□ コンタクトブロック

接点	1段コンタクトブロック		2段コンタクトブロック		
	1a (NO)	1b (NC)	2a (2NO)	2b (2NC)	1a1b (1NO-1NC)
形番	YW-E10R	YW-E01	YW-EW2R0	YW-EW02	YW-EW1R1
ハウジングの色	青/黒	赤紫	青/黒	赤紫	赤紫/青
橋絡片ホルダの色	黒	赤	黒	赤	グレー
端子番号	3-4	1-2	1段目:13-14 2段目:23-24	1段目:11-12 2段目:21-22	1段目 (NO):13-14 2段目 (NC):21-22
質量 (約)	11g		19g		



□ 取付穴加工図・最小取付ピッチ

- IEC60947-5-1準拠




取付ピッチは操作性、配線性を考慮してお決めください。

φ22 フラッシュシルエット® スイッチ CW シリーズ

照光押ボタンスイッチ (丸平形/丸突形)

販売単位：1個

① ベゼル色		② 動作種別		③ 操作部形状		④ 接点構成		⑤ 定格使用電圧		形番 (ご注文形番)		照光色の指定記号と標準価格 (税別・円) モメンタリ形																			
												※ 照光色		ベゼル色		※ 照光色		ベゼル色													
												※ 照光色		黒色		メタルカラー		※ 照光色		黒色		メタルカラー									
形番構成/外觀 CW①L-②③E④⑤※  丸平形・黒色ベゼル CW1L-M1 丸平形・メタルカラーベゼル CW4L-M1 丸突形・黒色ベゼル CW1L-M2 丸突形・メタルカラーベゼル CW4L-M2 写真はモメンタリ形												R		G		Y		A		S		PW		2,450		2,850		2,450		2,850	
																								2,450		2,850		2,450		2,850	
1: 黒色 4: メタルカラー												M: モメンタリ形 A: オルタネイト形		丸平形		AC/DC24V		AC/DC24V		CW①L-②1E10Q4※		1,940		2,340		2,450		2,850			
																						1,940		2,340		2,450		2,850			
																				CW①L-②1E01Q4※		2,240		2,640		2,750		3,150			
																						2,240		2,640		2,750		3,150			
																				CW①L-②1E11Q4※		2,240		2,640		2,750		3,150			
																						2,240		2,640		2,750		3,150			
																				CW①L-②1E20Q4※		2,240		2,640		2,750		3,150			
																						2,240		2,640		2,750		3,150			
																				CW①L-②1E02Q4※		2,840		3,240		3,350		3,750			
																						2,840		3,240		3,350		3,750			
																				CW①L-②1E22Q4※		2,430		2,830		2,940		3,340			
																						2,430		2,830		2,940		3,340			
																				CW①L-②1E10QH※		2,430		2,830		2,940		3,340			
																						2,430		2,830		2,940		3,340			
																				CW①L-②1E01QH※		2,730		3,130		3,240		3,640			
																						2,730		3,130		3,240		3,640			
																				CW①L-②1E11QH※		2,730		3,130		3,240		3,640			
																						2,730		3,130		3,240		3,640			
																				CW①L-②1E20QH※		2,730		3,130		3,240		3,640			
																						2,730		3,130		3,240		3,640			
																				CW①L-②1E02QH※		3,330		3,730		3,840		4,240			
																						3,330		3,730		3,840		4,240			
																				CW①L-②1E22QH※		2,430		2,830		2,940		3,340			
																						2,430		2,830		2,940		3,340			
																				CW①L-②1E01QM※		2,430		2,830		2,940		3,340			
																						2,430		2,830		2,940		3,340			
																				CW①L-②1E11QM※		2,730		3,130		3,240		3,640			
																						2,730		3,130		3,240		3,640			
																				CW①L-②1E20QM※		2,730		3,130		3,240		3,640			
																						2,730		3,130		3,240		3,640			
																				CW①L-②1E02QM※		2,730		3,130		3,240		3,640			
																						2,730		3,130		3,240		3,640			
																				CW①L-②1E22QM※		3,330		3,730		3,840		4,240			
																						3,330		3,730		3,840		4,240			
																				CW①L-②2E10Q4※		1,990		2,390		2,500		2,900			
																						1,990		2,390		2,500		2,900			
																				CW①L-②2E01Q4※		2,290		2,690		2,800		3,200			
																						2,290		2,690		2,800		3,200			
																				CW①L-②2E11Q4※		2,290		2,690		2,800		3,200			
																						2,290		2,690		2,800		3,200			
																				CW①L-②2E20Q4※		2,290		2,690		2,800		3,200			
																						2,290		2,690		2,800		3,200			
																				CW①L-②2E02Q4※		2,890		3,290		3,400		3,800			
																						2,890		3,290		3,400		3,800			
																				CW①L-②2E22Q4※		2,480		2,880		2,990		3,390			
																						2,480		2,880		2,990		3,390			
																				CW①L-②2E10QH※		2,480		2,880		2,990		3,390			
																						2,480		2,880		2,990		3,390			
																				CW①L-②2E01QH※		2,780		3,180		3,290		3,690			
																						2,780		3,180		3,290		3,690			
																				CW①L-②2E11QH※		2,780		3,180		3,290		3,690			
																						2,780		3,180		3,290		3,690			
																				CW①L-②2E20QH※		2,780		3,180		3,290		3,690			
																						2,780		3,180		3,290		3,690			
																				CW①L-②2E02QH※		3,380		3,780		3,890		4,290			
																						3,380		3,780		3,890		4,290			
																				CW①L-②2E22QH※		2,480		2,880		2,990		3,390			
																						2,480		2,880		2,990		3,390			
																				CW①L-②2E01QM※		2,480		2,880		2,990		3,390			
																						2,480		2,880		2,990		3,390			
																				CW①L-②2E11QM※		2,780		3,180		3,290		3,690			
																						2,780		3,180		3,290		3,690			
																				CW①L-②2E20QM※		2,780		3,180		3,290		3,690			
																						2,780		3,180		3,290		3,690			
																				CW①L-②2E02QM※		2,780		3,180		3,290		3,690			
																						2,780		3,180		3,290		3,690			
																				CW①L-②2E22QM※		3,380		3,780		3,890		4,290			
																						3,380		3,780		3,890		4,290			

- ※ (色記号) : R (赤), G (緑), Y (黄), A (アンバー), S (青), PW (ピュアホワイト)
- 照光押ボタンスイッチはLED照光ユニットを内蔵しています。保守用のLED照光ユニットについては 21 頁をご覧ください。
- 接点数が1の場合、ダミーブロックが組み込まれます。
- フィルム挿入による表示が可能です。記名フィルムのサイズについては 23 頁をご覧ください。
- オルタネイト形の指定方法は 7 頁をご覧ください。(標準価格は上表に700円加算となります。)
- 定格使用電圧にはAC/DC6V、AC/DC12V、AC230/240Vタイプもあります。指定方法は 7 頁をご覧ください。
- 消灯時乳白色仕様もあります。R/G/A/S色の照光押ボタンスイッチでレンズを着色透明の代わりに無色透明にしたものです。LED照光ユニットはR/G/A/S色のいずれかが内蔵されます。指定方法は 7 頁をご覧ください。

フラッシュシルエット® スイッチ CW シリーズ $\phi 22$

□ 形番指定方法

CW ① L - ② ③ E ④ ⑤ ※

①ベゼル色

記号	ベゼル色	標準価格
1	黒色	—
4	メタルカラー	黒色ベゼルの標準価格+400円

②動作種別

記号	動作	標準価格
M	モメンタリ形	—
A	オルタネイト形	モメンタリ形の標準価格+700円

③操作部形状

記号	形状	記号	形状
1	丸平形	2	丸突形

●その他指定

記号	指定内容	形番例	標準価格
W	消灯時乳白仕様	CW1L-M1E10Q4W※	標準仕様の標準価格と同じ

● 形番※ (色記号) の前に記号を入れてご指定ください。● 消灯時乳白仕様の色指定記号: ※ (色記号): R (赤), G (緑), A (アンバー), S (青) のみです。

⑤定格使用電圧

記号	定格使用電圧	標準価格
Q2	AC/DC6V	AC/DC24Vの標準価格と同じ
Q3	AC/DC12V	AC/DC24Vの標準価格と同じ
Q4	AC/DC24V	—
QH	AC100/120V	—
QM	AC200/220V	—
QM4	AC230/240V	AC200/220Vの標準価格と同じ

④接点構成

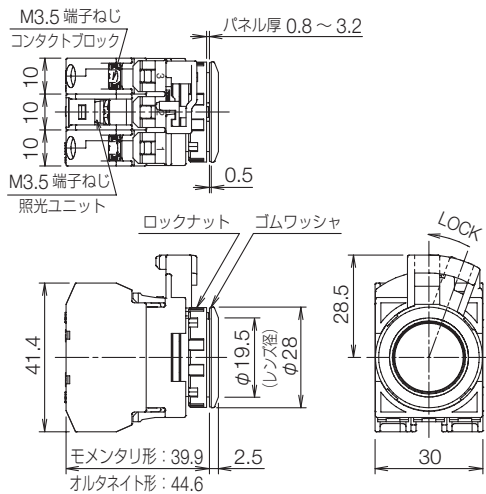
記号	接点構成	記号	接点構成
10	1a	20	2a
01	1b	02	2b
11	1a-1b	22	2a-2b

照光押ボタンスイッチの外形寸法図

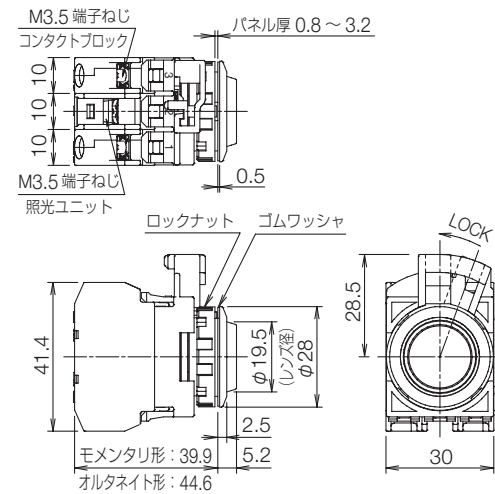
(単位: mm)

□ 1~2接点タイプ

●丸平形

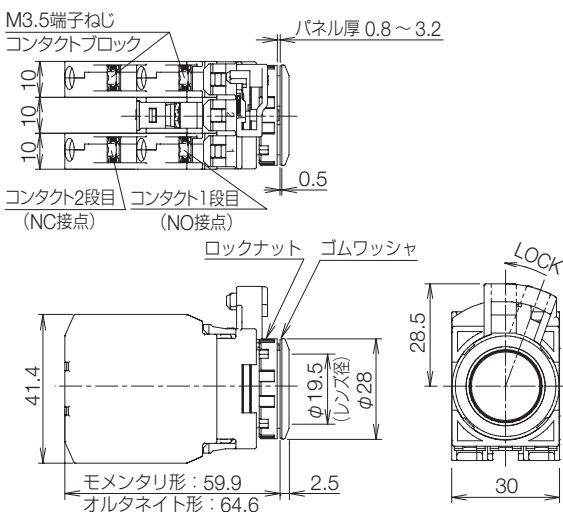


●丸突形

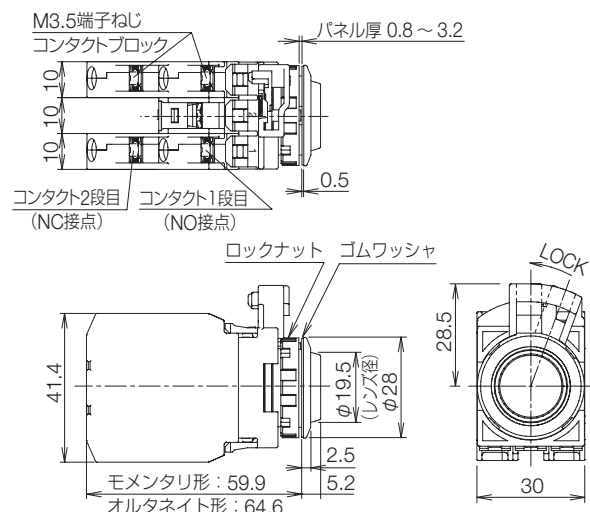


□ 4接点タイプ

●丸平形



●丸突形







● 取付穴加工図・最小取付ピッチは、5頁をご覧ください。

φ22 フラッシュシルエット® スイッチ CW シリーズ

パイロットライト (丸平形/丸突形)

販売単位：1個

形番構成／外觀		CW①P-②E③※											
		 丸平形・ 黒色ベゼル CW1P-1		 丸平形・ メタルカラーベゼル CW4P-1		 丸突形・ メタルカラーベゼル CW4P-2		 丸突形・ 黒色ベゼル CW1P-2					
① ベゼル色	② 操作部形状	③ 定格使用電圧	形番 (ご注文形番)	照光色の指定記号と標準価格 (税別・円)									
				※ 照光色	ベゼル色		※ 照光色	ベゼル色					
1: 黒色 4: メタル カラー	丸平形	AC/DC24V	CW①P-1EQ4※	R G Y A	S PW	黒色	1,430	メタルカラー	1,830	黒色	1,940	メタルカラー	2,340
		AC100/120V	CW①P-1EQH※			1,920	2,320	2,430	2,830				
		AC200/220V	CW①P-1EQM※			1,920	2,320	2,430	2,830				
	丸突形	AC/DC24V	CW①P-2EQ4※	R G Y A	S PW	黒色	1,480	メタルカラー	1,880	黒色	1,990	メタルカラー	2,390
		AC100/120V	CW①P-2EQH※			1,970	2,370	2,480	2,880				
		AC200/220V	CW①P-2EQM※			1,970	2,370	2,480	2,880				

- ※ (色記号) : R (赤)、G (緑)、Y (黄)、A (アンバー)、S (青)、PW (ピュアホワイト)
- パイロットライトはLED照光ユニットを内蔵しています。保守用のLED照光ユニットについては **21** 頁をご覧ください。
- ダミーブロック2個が組み込まれます。
- フィルムの挿入による表示が可能です。記名フィルムのサイズについては **23** 頁をご覧ください。
- 定格使用電圧にはAC/DC6V、AC/DC12V、AC230/240Vタイプもあります。指定方法は下記をご覧ください。
- 消灯時乳白色仕様もあります。R/G/A/S色のパイロットライトでレンズを着色透明の代わりに無色透明にしたものです。LED照光ユニットはR/G/A/S色のいずれかが内蔵されます。指定方法は下記をご覧ください。

□ 形番指定方法

CW ① P - ② E ③ ※

①ベゼル色

記号	ベゼル色	標準価格
1	黒色	-
4	メタルカラー	黒色ベゼルの標準価格+400円

②操作部形状

記号	形状
1	丸平形
2	丸突形

③定格使用電圧

記号	定格使用電圧	標準価格
Q2	AC/DC6V	AC/DC24Vの標準価格と同じ
Q3	AC/DC12V	AC/DC24Vの標準価格と同じ
Q4	AC/DC24V	-
QH	AC100/120V	-
QM	AC200/220V	-
QM4	AC230/240V	AC200/220Vの標準価格と同じ

● その他指定

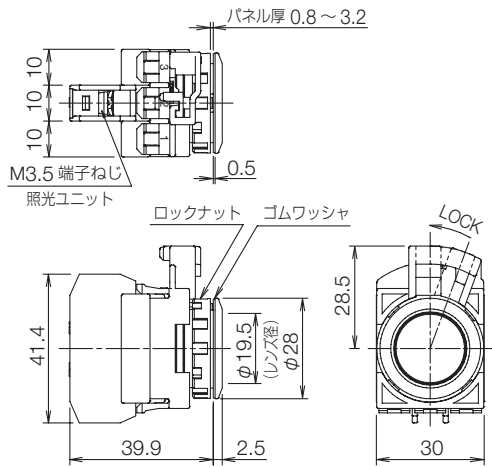
記号	指定内容	形番例	標準価格
W	消灯時乳白仕様	CW1P-1EQ4W※	標準仕様の標準価格と同じ

- 形番※ (色記号) の前に記号を入れてご指定ください。
- 消灯時乳白仕様の色指定記号 :
- ※ (色記号) : R (赤)、G (緑)、A (アンバー)、S (青) のみです。

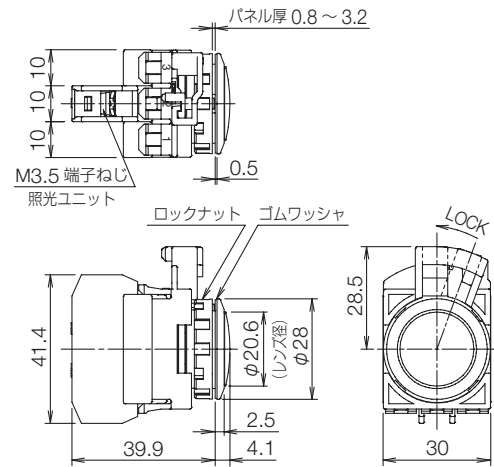
パイロットライトの外形寸法図

(単位: mm)

□ 丸平形



□ 丸突形



● 取付穴加工図・最小取付ピッチは、**5** 頁をご覧ください。

照明押ボタンスイッチ

パイロットライト

押ボタンスイッチ

セレクトスイッチ

鍵付セレクトスイッチ

φ22 フラッシュシルエット® スイッチ CW シリーズ

押ボタンスイッチ (丸平形/丸突形)

販売単位：1個

① ベゼル色		② 動作種別	③ 操作部形状	④ 接点構成	形番 (ご注文形番)	ボタン色の指定記号と標準価格 (税別・円)		モメンタリ形		
						※ ボタン色	ベゼル色			
							黒色	メタルカラー		
1: 黒色 4: メタルカラー	M: モメンタリ形 A: オルタネイト形	丸平形	1a	CW①B-②1E10※	B G R Y S W	750	1,150			
			1b	CW①B-②1E01※				750	1,150	
			1a-1b	CW①B-②1E11※				1,050	1,450	
			2a	CW①B-②1E20※				1,050	1,450	
			2b	CW①B-②1E02※				1,050	1,450	
			2a-1b	CW①B-M1E21※				1,350	1,750	
			1a-2b	CW①B-M1E12※				1,350	1,750	
			3a	CW①B-M1E30※				1,350	1,750	
			3b	CW①B-M1E03※				1,350	1,750	
			2a-2b	CW①B-②1E22※				1,650	2,050	
			1a	CW①B-②2E10※				B G R Y S W	800	1,200
			1b	CW①B-②2E01※						
	1a-1b	CW①B-②2E11※	1,100	1,500						
	2a	CW①B-②2E20※	1,100	1,500						
	2b	CW①B-②2E02※	1,100	1,500						
	2a-1b	CW①B-M2E21※	1,400	1,800						
	1a-2b	CW①B-M2E12※	1,400	1,800						
	3a	CW①B-M2E30※	1,400	1,800						
	3b	CW①B-M2E03※	1,400	1,800						
	2a-2b	CW①B-②2E22※	1,700	2,100						

- ※ (色記号) : B (黒)、G (緑)、R (赤)、Y (黄)、S (青)、W (白)
- 接点数が1、2の場合、タミーブロックが組み込まれます。
- オルタネイト形の指定方法は下記をご覧ください。(標準価格は上表に700円加算となります。)
- 接点構成2a-1b、1a-2b、3a、3bはモメンタリ形のみです。

□ 形番指定方法

CW ① B - ② ③ E ④ ※

① ベゼル色

記号	ベゼル色	標準価格
1	黒色	-
4	メタルカラー	黒色ベゼルの標準価格+400円

② 動作種別

記号	動作	標準価格
M	モメンタリ形	-
A	オルタネイト形	モメンタリ形の標準価格+700円

③ 操作部形状

記号	形状
1	丸平形
2	丸突形

④ 接点構成

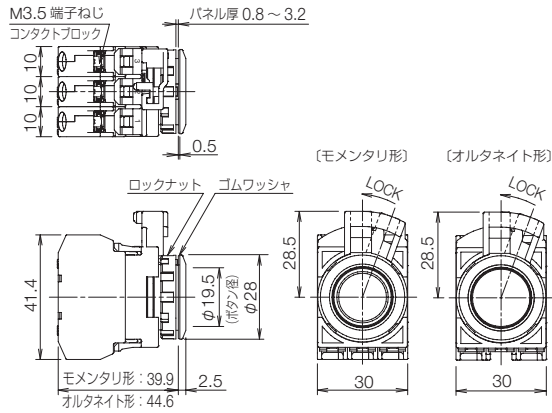
記号	接点構成	記号	接点構成	記号	接点構成
10	1a	20	2a	30	3a
01	1b	02	2b	03	3b
11	1a-1b	21	2a-1b		
12	1a-2b	22	2a-2b		

押ボタンスイッチの外形寸法図

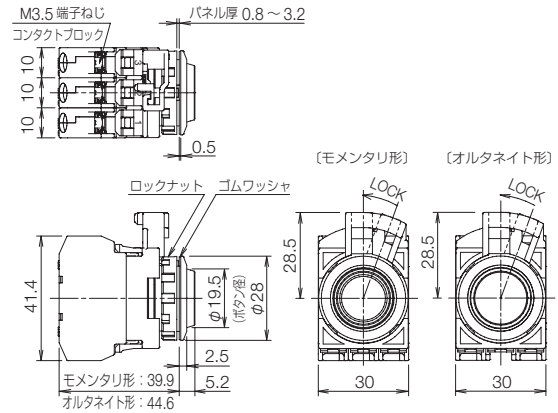
(単位: mm)

□ 1~3接点タイプ

● 丸平形

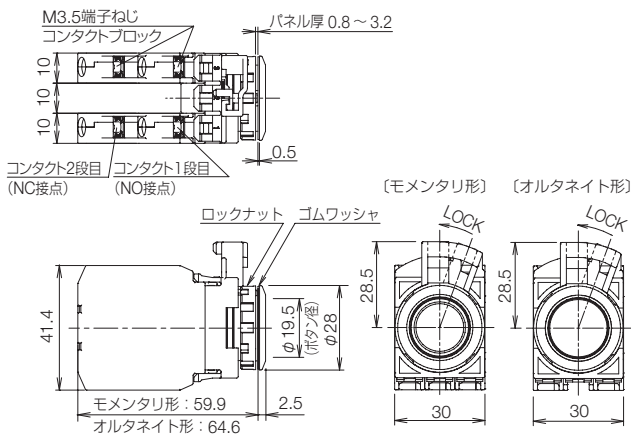


● 丸突形

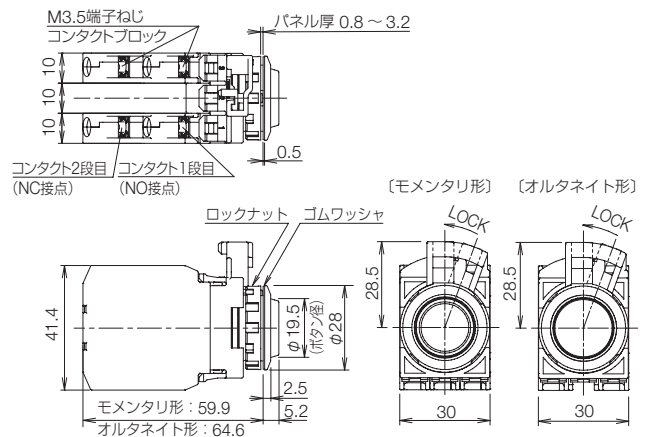


□ 4接点タイプ

● 丸平形



● 丸突形



● 取付穴加工図・最小取付ピッチは、5頁をご覧ください。

照光押ボタンスイッチ

パイロットライト

押ボタンスイッチ

セレクトスイッチ



鍵付セレクトスイッチ

φ22 フラッシュシルエット® スイッチ CW シリーズ

セレクトスイッチ

● 矢形ハンドル

販売単位：1個

① ベゼル色		④ 接点構成 (記号)	コンタクトブロック		ノッチ位置		各位置停止 1 2 (手動)	右リターン 1 2 (右→左、自動復帰)	標準価格 (税別・円)		
			取付位置	接点	1	2			ベゼル色	黒色	メタルカラー
1:黒色 4:メタル カラー		90° 2ノッチ	CW①S-②③E④	矢形ハンドル		レバー形ハンドル					
				黒色ベゼル CW1S-②E④		メタルカラーベゼル CW4S-②E④					
			1a (10)	①	a		●	CW①S-2E10	CW①S-21E10	1,170	1,570
				②	-	ダミーブロック					
			1b (01)	①	-	ダミーブロック		CW①S-2E01	CW①S-21E01	1,170	1,570
				②	-	ダミーブロック					
			1a-1b (11)	①	a		●	CW①S-2E11	CW①S-21E11	1,470	1,870
				②	-	ダミーブロック					
			2a (20)	①	a		●	CW①S-2E20	CW①S-21E20	1,470	1,870
				②	-	ダミーブロック					
			2b (02)	①	b	●		CW①S-2E02	CW①S-21E02	1,470	1,870
				②	-	ダミーブロック					
			2a-1b (21)	①	a		●	CW①S-2E21	CW①S-21E21	1,770	2,170
				②	a		●				
			1a-2b (12)	①	a	●		CW①S-2E12	CW①S-21E12	1,770	2,170
				②	b	●					
			3a (30)	①	a		●	CW①S-2E30	CW①S-21E30	1,770	2,170
				②	a		●				
			3b (01)	①	b	●		CW①S-2E03	CW①S-21E03	1,770	2,170
				②	b	●					
2a-2b (22)	①	ab	a	●	CW①S-2E22	CW①S-21E22	2,070	2,470			
	②	-	ダミーブロック								
4a (40)	①	2a	a	●	CW①S-2E40	CW①S-21E40	2,070	2,470			
	②	-	ダミーブロック								

- コンタクトブロックの取付位置は右のコンタクトブロック取付位置をご覧ください。
- レバー形ハンドルの指定方法は14頁をご覧ください。

● コンタクトブロック取付位置



フラッシュシルエット® スイッチ CW シリーズ $\phi 22$

販売単位：1個

①ベゼル色	ノッチ角・ノッチ数	④接点構成(記号)	コンタクトブロック		ノッチ位置			各位置停止 1 0 2 (手動)	右リターン 1 0 2 (右→中、自動復帰)	左リターン 1 0 2 (左→中、自動復帰)	両リターン 1 0 2 (左・右→中、自動復帰)	標準価格(税別・円)	
			取付位置	接点	1	0	2					ベゼル色	
												黒色	メタルカラー
1: 黒色 4: メタルカラー	45° 3ノッチ	1a-1b (11)	①	a	●			CW①S-3E11	CW①S-31E11	CW①S-32E11	CW①S-33E11	1,470	1,870
			②	-	ダミーブロック								
			③	b	■								
		1a-1b (11N1)	①	b		■		CW①S-3E11N1	CW①S-31E11N1	CW①S-32E11N1	CW①S-33E11N1	1,470	1,870
			②	-	ダミーブロック								
			③	a			●						
		1a-1b (11N2)	①	a	●			CW①S-3E11N2	CW①S-31E11N2	CW①S-32E11N2	CW①S-33E11N2	1,470	1,870
			②	b		●							
			③	-	ダミーブロック								
		1a-1b (11N3)	①	-	ダミーブロック			CW①S-3E11N3	CW①S-31E11N3	CW①S-32E11N3	CW①S-33E11N3	1,470	1,870
			②	b		●							
			③	a			●						
		1a-1b (11N4)	①	-	ダミーブロック			CW①S-3E11N4	CW①S-31E11N4	CW①S-32E11N4	CW①S-33E11N4	1,470	1,870
			②	a	●		●						
			③	b	■								
		2a (20)	①	a	●			CW①S-3E20	CW①S-31E20	CW①S-32E20	CW①S-33E20	1,470	1,870
			②	-	ダミーブロック								
			③	a			●						
		2a (20N1)	①	-	ダミーブロック			CW①S-3E20N1	CW①S-31E20N1	CW①S-32E20N1	CW①S-33E20N1	1,470	1,870
			②	a	●		●						
			③	a			●						
		2b (02)	①	b		■		CW①S-3E02	CW①S-31E02	CW①S-32E02	CW①S-33E02	1,470	1,870
			②	-	ダミーブロック								
			③	b	■								
		2b (02N1)	①	-	ダミーブロック			CW①S-3E02N1	CW①S-31E02N1	CW①S-32E02N1	CW①S-33E02N1	1,470	1,870
			②	b		●							
			③	b	■								
		2a-1b (21)	①	a	●			CW①S-3E21	CW①S-31E21	CW①S-32E21	CW①S-33E21	1,770	2,170
②	a		●		●								
③	b		■										
2a-1b (21N1)	①	a	●			CW①S-3E21N1	CW①S-31E21N1	CW①S-32E21N1	CW①S-33E21N1	1,770	2,170		
	②	b		●									
	③	a			●								
1a-2b (12)	①	a	●			CW①S-3E12	CW①S-31E12	CW①S-32E12	CW①S-33E12	1,770	2,170		
	②	b		●									
	③	b	■										
1a-2b (12N1)	①	b		■		CW①S-3E12N1	CW①S-31E12N1	CW①S-32E12N1	CW①S-33E12N1	1,770	2,170		
	②	a	●		●								
	③	b	■										
3a (30)	①	a	●			CW①S-3E30	CW①S-31E30	CW①S-32E30	CW①S-33E30	1,770	2,170		
	②	a	●		●								
	③	a			●								
3b (03)	①	b		■		CW①S-3E03	CW①S-31E03	CW①S-32E03	CW①S-33E03	1,770	2,170		
	②	b		●									
	③	b	■										
2a-2b (22)	①	ab b	●			CW①S-3E22	CW①S-31E22	CW①S-32E22	CW①S-33E22	2,070	2,470		
	②	-	ダミーブロック										
	③	ab b	■		●								
4a (40)	①	2a a	●			CW①S-3E40	CW①S-31E40	CW①S-32E40	CW①S-33E40	2,070	2,470		
	②	-	ダミーブロック										
	③	2a a			●								
2a-2b (22N2)	①	2b b		■		CW①S-3E22N2	CW①S-31E22N2	CW①S-32E22N2	CW①S-33E22N2	2,070	2,470		
	②	-	ダミーブロック										
	③	2a a			●								

照光押ボタンスイッチ

パイロットライト

押ボタンスイッチ

セレクタスイッチ

鍵付セレクタスイッチ

φ22 フラッシュシレット® スイッチ CW シリーズ

□ 形番指定方法

CW ① S - ② ③ E ④

①ベゼル色

記号	ベゼル色	標準価格
1	黒色	-
4	メタルカラー	黒色ベゼルの標準価格+400円

②ノッチ角・ノッチ仕様

<2ノッチ>

ノッチ仕様	
2 各位置停止 (手動)	21 右リターン (右→左、自動復帰)

<3ノッチ>

ノッチ仕様	
3 各位置停止 (手動)	31 右リターン (右→中、自動復帰)
32 左リターン (左→中、自動復帰)	33 両リターン (左・右→中、自動復帰)

④接点構成 (記号)

■ 12、■ 13 頁をご覧ください。

③ハンドル形状

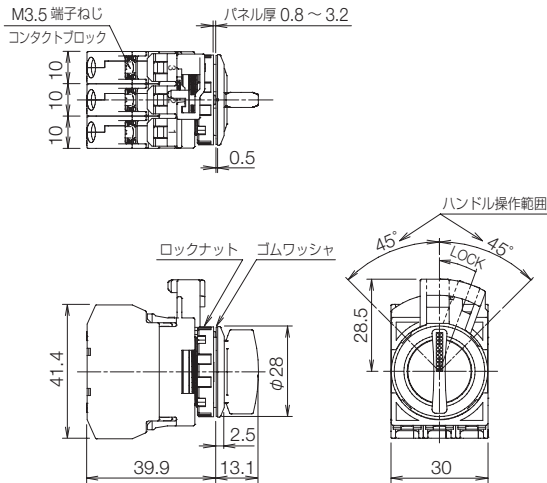
記号	形状	標準価格
なし	矢形	-
L	レバー形	矢形ハンドルの標準価格と同じ

セレクトスイッチの外形寸法図

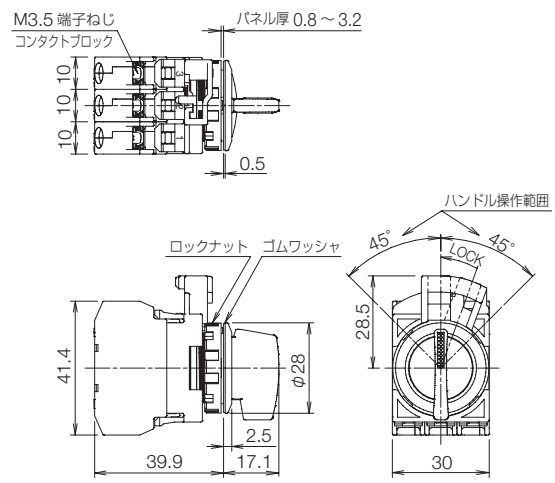
(単位: mm)

□ 1~3接点タイプ

● 矢形ハンドル

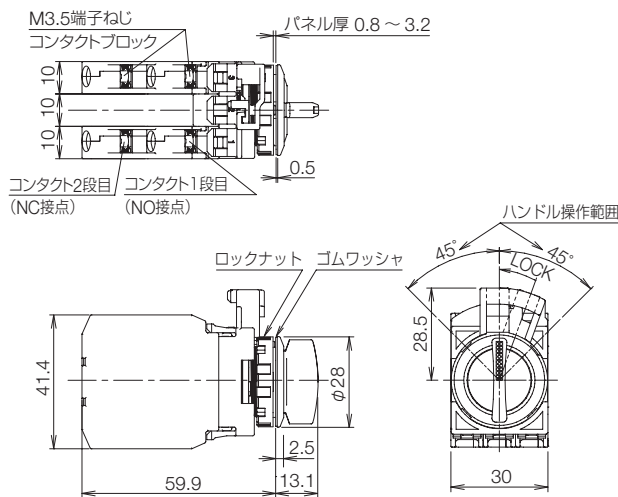


● レバー形ハンドル

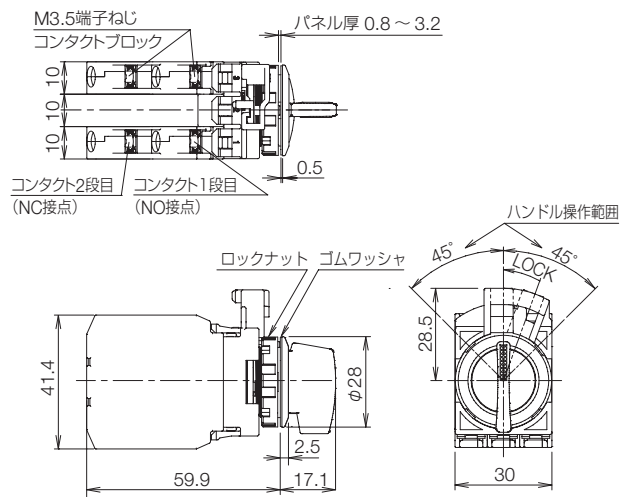


□ 4接点タイプ

● 矢形ハンドル



● レバー形ハンドル



● 取付穴加工図・最小取付ピッチは、**5** 頁をご覧ください。

照光押ボタンスイッチ

パイロットライト

押ボタンスイッチ




セレクトスイッチ

鍵付セレクトスイッチ

φ22 フラッシュシルエット® スイッチ CW シリーズ

鍵付セレクトスイッチ

販売単位：1個

外観		CW①K-②③E④-⑤				 黒色ベゼル CW1K-②③E④		 メタルカラーベゼル CW1S-②③E④			
① ベゼル色	ノッチ角 ノッチ数	④接点 構成	コンタクトブロック		ノッチ位置		各位置停止 1 2 (手動)	右リターン 1 2 (右→左、自動復帰)	標準価格 (税別・円)		
			取付位置	接点	1	2			ベゼル色		
									黒色	メタルカラー	
1:黒色 4:メタル カラー	90° 2ノッチ	1a (10)	①	a	●		CW①K-2AE10	CW①K-21BE10	2,400	2,800	
			②	-	ダミーブロック						
			③	-	ダミーブロック						
		1b (01)	①	-	ダミーブロック		CW①K-2AE01	CW①K-21BE01	2,400	2,800	
			②	-	ダミーブロック						
			③	b	●						
		1a-1b (11)	①	a	●	●	CW①K-2AE11	CW①K-21BE11	2,700	3,100	
			②	-	ダミーブロック						
			③	b	●						
		2a (20)	①	a	●	●	CW①K-2AE20	CW①K-21BE20	2,700	3,100	
			②	-	ダミーブロック						
			③	a	●						
		2b (02)	①	b	●	●	CW①K-2AE02	CW①K-21BE02	2,700	3,100	
			②	-	ダミーブロック						
			③	b	●						
		2a-1b (21)	①	a	●	●	CW①K-2AE21	CW①K-21BE21	3,000	3,400	
			②	a	●						
			③	b	●						
		1a-2b (12)	①	a	●	●	CW①K-2AE12	CW①K-21BE12	3,000	3,400	
			②	b	●						
③	b		●								
3a (30)	①	a	●	●	CW①K-2AE30	CW①K-21BE30	3,000	3,400			
	②	a	●								
	③	a	●								
3b (03)	①	b	●	●	CW①K-2AE03	CW①K-21BE03	3,000	3,400			
	②	b	●								
	③	b	●								
2a-2b (22)	①	ab	a ● b ●	●	CW①K-2AE22	CW①K-21BE22	3,300	3,700			
	②	-	ダミーブロック								
	③	ab	a ● b ●	●							
4a (40)	①	2a	a ● a ●	●	CW①K-2AE40	CW①K-21BE40	3,300	3,700			
	②	-	ダミーブロック								
	③	2a	a ● a ●	●							

- コンタクトブロックの取付位置は右のコンタクトブロック取付位置をご覧ください。
- 板鍵は2枚付属しています。鍵の挿入部（キーシリンダ部の前面）は金属製です。
- リターン形は停止位置のみ鍵の抜き差しができます。各位置停止形はいずれのノッチ位置でも抜き差しできます。なお、任意のノッチ位置での鍵不拔けも製作できます。指定方法は 18 頁をご覧ください。
- 鍵ナンバーちがいは標準鍵 (OH) 以外に6種類あります。指定方法は 18 頁をご覧ください。

● コンタクトブロック取付位置



フラッシュシルエット® スイッチ CW シリーズ $\phi 22$

販売単位：1個

①ベゼル色	ノッチ角・ノッチ数	④接点構成	コンタクトブロック		ノッチ位置			各位置停止 1 0 2 (手動)	右リターン 1 0 2 (右→中、自動復帰)	左リターン 1 0 2 (左→中、自動復帰)	両リターン 1 0 2 (左・右→中、自動復帰)	標準価格 (税別・円)	
			取付位置	接点	1	0	2					ベゼル色	
												黒色	メタルカラー
1:黒色 4:メタルカラー	45° 3ノッチ	1a-1b (11)	①	a	●			CW①K-3AE11	CW①K-31BE11	CW①K-32CE11	CW①K-33DE11	2,700	3,100
			②	—	ダミーブロック								
			③	b	●	●							
		1a-1b (11N1)	①	b			●	CW①K-3AE11N1	CW①K-31BE11N1	CW①K-32CE11N1	CW①K-33DE11N1	2,700	3,100
			②	—	ダミーブロック								
			③	a			●						
		1a-1b (11N2)	①	a	●			CW①K-3AE11N2	CW①K-31BE11N2	CW①K-32CE11N2	CW①K-33DE11N2	2,700	3,100
			②	b		●							
			③	—	ダミーブロック								
		1a-1b (11N3)	①	—	ダミーブロック			CW①K-3AE11N3	CW①K-31BE11N3	CW①K-32CE11N3	CW①K-33DE11N3	2,700	3,100
			②	b		●							
			③	a			●						
		1a-1b (11N4)	①	—	ダミーブロック			CW①K-3AE11N4	CW①K-31BE11N4	CW①K-32CE11N4	CW①K-33DE11N4	2,700	3,100
			②	a	●		●						
			③	b	●	●							
		2a (20)	①	a	●			CW①K-3AE20	CW①K-31BE20	CW①K-32CE20	CW①K-33DE20	2,700	3,100
			②	—	ダミーブロック								
			③	a			●						
		2a (20N1)	①	—	ダミーブロック			CW①K-3AE20N1	CW①K-31BE20N1	CW①K-32CE20N1	CW①K-33DE20N1	2,700	3,100
			②	a	●		●						
			③	a			●						
		2b (02)	①	b			●	CW①K-3AE02	CW①K-31BE02	CW①K-32CE02	CW①K-33DE02	2,700	3,100
			②	—	ダミーブロック								
			③	b	●	●							
		2b (02N1)	①	—	ダミーブロック			CW①K-3AE02N1	CW①K-31BE02N1	CW①K-32CE02N1	CW①K-33DE02N1	2,700	3,100
			②	b		●							
			③	b	●	●							
		2a-1b (21)	①	a	●			CW①K-3AE21	CW①K-31BE21	CW①K-32CE21	CW①K-33DE21	3,000	3,400
			②	a	●		●						
			③	b	●	●							
		2a-1b (21N1)	①	a	●			CW①K-3AE21N1	CW①K-31BE21N1	CW①K-32CE21N1	CW①K-33DE21N1	3,000	3,400
			②	b		●							
			③	a			●						
		1a-2b (12)	①	a	●			CW①K-3AE12	CW①K-31BE12	CW①K-32CE12	CW①K-33DE12	3,000	3,400
			②	b		●							
			③	b	●	●							
		1a-2b (12N1)	①	b			●	CW①K-3AE12N1	CW①K-31BE12N1	CW①K-32CE12N1	CW①K-33DE12N1	3,000	3,400
			②	a	●		●						
			③	b	●	●							
		3a (30)	①	a	●			CW①K-3AE30	CW①K-31BE30	CW①K-32CE30	CW①K-33DE30	3,000	3,400
②	a		●		●								
③	a				●								
3b (03)	①	b			●	CW①K-3AE03	CW①K-31BE03	CW①K-32CE03	CW①K-33DE03	3,000	3,400		
	②	b		●									
	③	b	●	●									
2a-2b (22)	①	ab	a	●		CW①K-3AE22	CW①K-31BE22	CW①K-32CE22	CW①K-33DE22	3,300	3,700		
	②	—	ダミーブロック										
	③	ab	a		●								
4a (40)	①	2a	a	●		CW①K-3AE40	CW①K-31BE40	CW①K-32CE40	CW①K-33DE40	3,300	3,700		
	②	—	ダミーブロック										
	③	2a	a		●								
2a-2b (22N2)	①	2b	a		●	CW①K-3AE22N2	CW①K-31BE22N2	CW①K-32CE22N2	CW①K-33DE22N2	3,300	3,700		
	②	—	ダミーブロック										
	③	2a	a		●								

照光押ボタンスイッチ

パイロットライト

押ボタンスイッチ

セレクタスイッチ

鍵付セレクタスイッチ

φ22 フラッシュシルエット® スイッチ CW シリーズ

□ 形番指定方法

CW ① K - ② ③ E ④ - ⑤

①ベゼル色

記号	ベゼル色	標準価格
1	黒色	-
4	メタルカラー	黒色ベゼルの標準価格+400円

②ノッチ角・ノッチ仕様

記号	ノッチ角・ノッチ仕様
2	90°-2/各位置停止
21	90°-2/右リターン (右→左、自動復帰)
3	45°-3/各位置停止
31	45°-3/右リターン (右→中、自動復帰)
32	45°-3/左リターン (左→中、自動復帰)
33	45°-3/両リターン (左・右→中、自動復帰)

③鍵抜け仕様

〈2ノッチ〉

鍵抜け仕様			右リターンの場合
A 全抜け	B 左抜け (右不拔け)	C 右抜け (左不拔け)	

- ノッチ位置：①、②は鍵抜け位置です。①、②は鍵が抜けません。
- リターン位置で鍵を抜くことができません。

〈3ノッチ〉

ノッチ仕様			
A 全抜け	B 左・中抜け (右不拔け)	C 中・右抜け (左不拔け)	D 中抜け (左・右不拔け)
E 左・右抜け	G 左抜け (中・右不拔け)	H 右抜け (左・中不拔け)	

- ノッチ位置：①、②は鍵抜け位置です。①、②は鍵が抜けません。

右リターンの場合	左リターンの場合	両リターンの場合

- リターン位置で鍵を抜くことができません。

⑤鍵ナンバーちがい

記号	標準鍵ナンバー (0H)	標準価格
無指定	標準鍵ナンバー (0H)	-
1H~2H	リバーシブルタイプ	標準鍵の標準価格と同じ
3H~6H	単方向挿入タイプ	標準鍵の標準価格と同じ

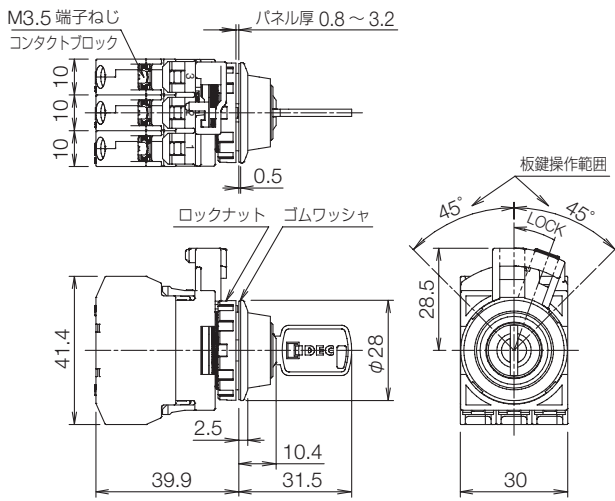
④接点構成 (記号)

16 | 17 頁をご覧ください。

鍵付セレクトスイッチの外形寸法図

(単位: mm)

□ 1~3接点タイプ



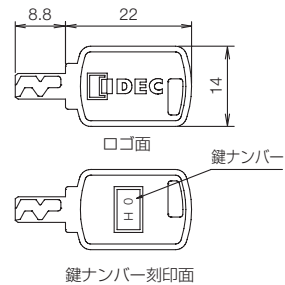
板鍵形状: No.0H ~ 2H (リバーシブルタイプ)



板鍵形状: No.3H ~ 6H (単方向挿入タイプ)

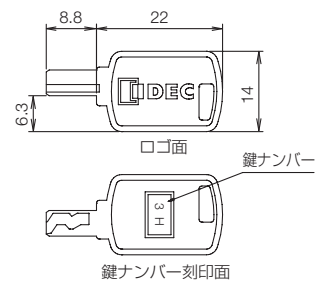
□ 板鍵

● リバーシブルタイプ



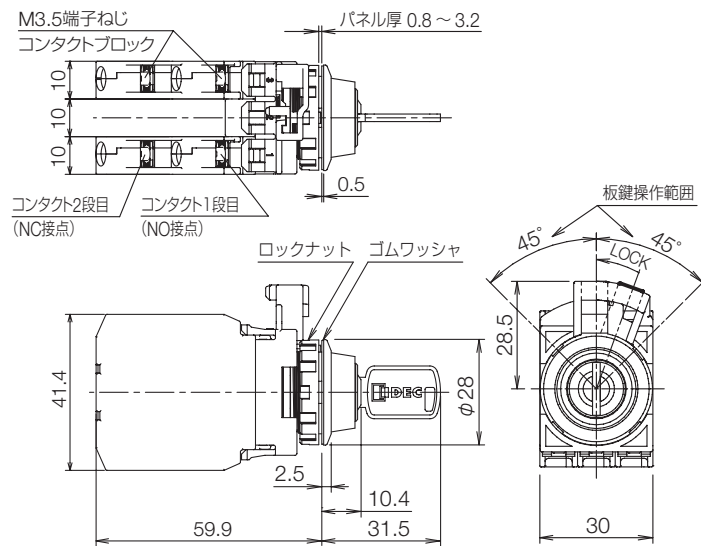
鍵ナンバー刻印面

● 単方向挿入タイプ



鍵ナンバー刻印面

□ 4接点タイプ



板鍵形状: No.0H ~ 2H (リバーシブルタイプ)



板鍵形状: No.3H ~ 6H (単方向挿入タイプ)

● 取付穴加工図・最小取付ピッチは、5頁をご覧ください。

照光押ボタンスイッチ

パイロットライト

押ボタンスイッチ


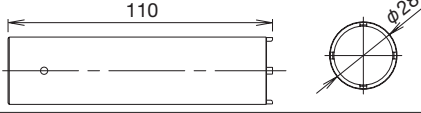

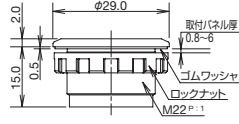


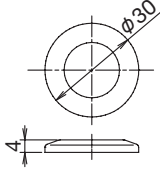
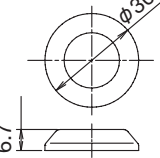
セレクトスイッチ

鍵付セレクトスイッチ

φ22 フラッシュシルエット® スイッチ CW シリーズ アクセサリ

アクセサリ


(単位:mm)

品名・外観	仕様	形番 (ご注文形番)	標準価格 (税別・円)	販売単位	備考	
 ロックナット締付工具	金属製 (黄銅)	MW9Z-T1	1,935	1個	<ul style="list-style-type: none"> ・ユニットをパネルに取り付ける際に使用します。 ・質量：約150g 	
 取付穴プラグ	ポリアミド樹脂 (黒色)	LW9Z-BP1	340	1個	<ul style="list-style-type: none"> ・パネルカットした予備の取付穴 (φ22.3) を埋めるために使用します。 ・保護構造：IP65 ・取付パネル厚：0.8~6.0mm 	
防塵カバー ①  ② 	①丸平形用 ②丸突形用	ゴム製 (透明シリコンゴム)	CW9Z-D11 CW9Z-D12	250 250	1個 1個	<ul style="list-style-type: none"> ・保護構造：IP66/67 UL Type 4X ・取付パネル厚：0.8~3.2mm ・押ボタンスイッチ、照光押ボタンスイッチの丸平形用にお使いください。  <ul style="list-style-type: none"> ・保護構造：IP66/67 UL Type 4X ・取付パネル厚：0.8~3.2mm ・押ボタンスイッチ、照光押ボタンスイッチの丸突形用にお使いください。 

銘板

(単位:mm)


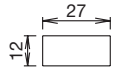
ご注文形番にてご注文ください。

品名・外観	仕様	形番 (ご注文型番)	標準価格 (税別・円)	販売単位	備考
CWAM形  銘板記名 プレートなし	樹脂製 (黒色)	CWAM	150	1個	<ul style="list-style-type: none"> ・銘板記名プレート：HWNP形 (別売) が必要です。 ・保護構造：IP65 ・スイッチ操作部のゴムワッシャは付けたままで、銘板を取り付けてください。 

注) HW/FBシリーズのコントロールボックスタイプには使用できません。

□ 銘板記名プレート

ご注文形番にてご注文ください。

品名・外観	仕様	形番	ご注文形番	標準価格 (税別・円)	販売単位	備考
HWNP形  写真はHWNP-35形	アルミ製 (黒色)	HWNP-□	HWNP-□ HWNP-□PN10	227 1,135	1個 1パック (同種10 個入り)	<ul style="list-style-type: none"> ・黒地に白文字 ・彫刻範囲はW25 H7です。 

● 形番の□には表記文字の指定記号が入ります。

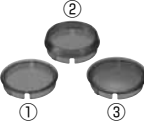


□ 銘板記名プレートの表記文字の指定記号

指定記号	表記文字 (英文)	指定記号	表記文字 (和文)	指定記号	表記文字 (和文)
0	無地	4	STOP	J3	起動
1	ON	31	OFF-ON	J4	停止
2	OFF	35	HAND-AUTO	J31	切-入
3	START	53	HAND-OFF-AUTO	J53	手動一切-自動

フラッシュシルエット® スイッチ CW シリーズ 保守用部品 φ22

保守用部品(保守用部品としてご使用ください。この部品による増設や改造は行わないでください。)

(単位:mm)

品名・外観	仕様・外形寸法	形番	ご注文形番	標準価格 (税別・円)	販売単位	備考	
ボタン 	①丸平形	ポリアリレート樹脂 φ19.5 H3.5	CW9Z-B11 ※	CW9Z-B11 ※PN05	290	1パック (同種5個入り)	・オルタネイト形押ボタンスイッチ用。 ※(色記号):B(黒)、G(緑)、R(赤)、 Y(黄)、S(青)、W(白)
	②丸突形	ポリアリレート樹脂 φ19.5 H6.2	CW9Z-B12 ※	CW9Z-B12 ※PN05	340	1パック (同種5個入り)	
レンズ 	①丸平形	ポリアリレート樹脂 φ19.5 H3.5	CW9Z-L11 ※	CW9Z-L11 ※PN05	290	1パック (同種5個入り)	※(色記号):R(赤)、G(緑)、Y(黄)、 A(アンバー)、C(透明)、S(青) 注)照光色がPW(ピュアホワイト)の場合は C(透明)のレンズをご使用ください。 ①照光押ボタン、パイロットライト用 ②照光押ボタン用 ③パイロットライト用
	②丸突形	ポリアリレート樹脂 φ19.5 H6.2	CW9Z-L12 ※	CW9Z-L12 ※PN05	340	1パック (同種5個入り)	
	③丸突形	ポリアリレート樹脂 φ20.6 H5.1	CW9Z-L15 ※	CW9Z-L15 ※PN05	340	1パック (同種5個入り)	
コンタクトブロック 	1a (NO) 接点		YW-E10R	YW-E10R	375	1個	①橋連片ホルダの色:黒 ②ハウジングの色:青/黒 端子番号:3-4
	1b (NC) 接点		YW-E01	YW-E01	375	1個	①橋連片ホルダの色:赤 ②ハウジングの色:赤紫 端子番号:1-2
2段コンタクトブロック  (写真はYW-EW1R1形です。)	2a (2NO) 接点		YW-EW2R0	YW-EW2R0	750	1個	①橋連片ホルダの色:黒 ②ハウジングの色:青/黒 端子番号:1段目 13-14 2段目 23-24
	2b (2NC) 接点		YW-EW02	YW-EW02	750	1個	①橋連片ホルダの色:赤 ②ハウジングの色:赤紫 端子番号:1段目 11-12 2段目 21-22
	1a 1b (1NO、1NC) 接点		YW-EW1R1	YW-EW1R1	750	1個	①橋連片ホルダの色:グレー ②ハウジングの色:赤紫/青 端子番号:1段目 (NO) 13-14 2段目 (NC) 21-22
ダミーブロック 	ポリアミド樹脂 (黒色)	CW-DB	CW-DBPN05	300	1パック (同種5個入り)		
ロックナット 	ポリアミド樹脂 (黒色)	CW9Z-LN	CW9Z-LNPN05	560	1パック (同種5個入り)		
ゴムワッシャ 	ニトリルゴム	CW9Z-WM	CW9Z-WMPN10	340	1パック (同種10個入り)	・取付パネルと操作部本体との間の 防水用。 	
スペアキー (板鍵)  リバーシブルタイプ 単方向挿入タイプ	金属製 (亜鉛:ニッケル メッキ)	LA9Z-SK-□	LA9Z-SK-□PN02	1,150	1パック (同種2個入り)	□: 鍵ナンバー指定記号 OH: 標準鍵 (リバーシブルタイプ) 鍵ナンバーちがい 1H~2H リバーシブルタイプ 3H~6H 単方向挿入タイプ ●外形図は 19 頁をご覧ください。	

□ CWシリーズ保守用LED照光ユニット

販売単位: 1個

外観	定格使用電圧	消費電流	形番 (ご注文形番)	発光色の指定と標準価格 (税別・円)			
				発光色 指定記号	標準価格	発行色 指定記号	標準価格
	AC/DC6V	15mA	CW-EAQ2 ※	R G A	950	S PW	1,460
	AC/DC12V	15mA	CW-EAQ3 ※		950		1,460
	AC/DC24V	16.5mA	CW-EAQ4 ※		950		1,460
	AC100/120V	18mA	CW-EAQH ※		1,440		1,950
	AC200/220V	20mA	CW-EAQM ※		1,440		1,950
	AC230/240V	18mA	CW-EAQM4 ※		1,440		1,950

- ※(色記号): R(赤)、G(緑)、A(アンバー)、S(青)、PW(ピュアホワイト)
- 照光色Y(黄)の場合には、PW(ピュアホワイト)のLED照光ユニットをご使用ください。

⚠ 安全に関するご注意

- 取付け、取外し、配線作業及び保守・点検は、必ず電源を切って行ってください。感電及び火災の危険があります。
- 配線は印加電圧、通電電流に適した電線を使用し、端子ねじ (M3.5) は、推奨締付トルク (1.0~1.3N・m) で締付けてください。緩んだ状態で使用されますと、異常に発熱し、火災の危険があります。

使用上のご注意

□ ご使用に際して

・本製品を制御システムの安全関連部にご使用の場合は、実際の機械・設備における使用用途に応じた各国、地域の安全規格、規制を参照し、正しくご使用ください。また、ご使用前にはリスクアセスメントにてご確認ください。

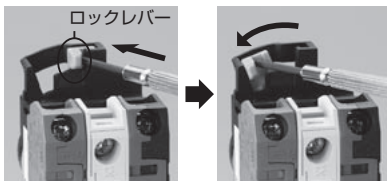
□ 使用環境について

- 悪性ガスや高温高湿の雰囲気下では、接点の接触不良・腐食による破損や、表面の変色など、外観上の支障をきたす可能性がありますので、ご注意ください。
- スイッチの主要な部品は樹脂で構成されております。鋭利なもので擦ったり過度な負荷や衝撃などで、傷の発生や破損の可能性がります。特に操作部・ベゼル部に関しては、動作上・外観上の支障をきたす恐れがありますので、ご注意ください。
- 洗剤・切削油・特殊な薬品などの付着により、動作の支障、表面の変色など外観上の支障をきたす可能性がありますので、ご注意ください。

□ コンタクトユニットの着脱方法

- 1) コンタクトユニットを外す場合は、ロックレバーを写真矢印方向に押しながら回すと操作部ユニットからコンタクトユニットが引き抜けます。
- 2) 装着時は、操作部ユニットとコンタクトユニットの **TOP** 方向を合わせて挿入してください。ロックレバーを時計回りに倒すとロックできます。

[取外し方法]



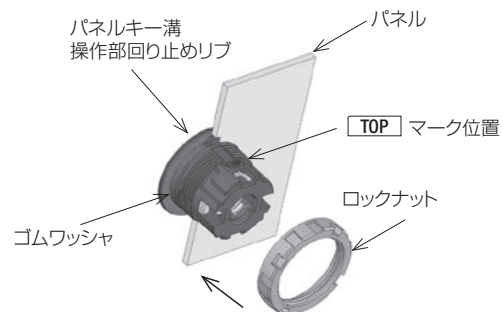
□ パネル取付けについて

いったん、操作部ユニットとコンタクトユニットを分離し、操作部ユニットをパネル前面からパネル穴に取付けた後、コンタクトユニットを装着します。

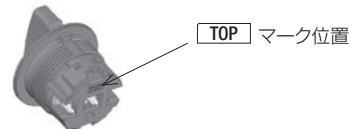
● パネルへの取付け方法

操作部ユニットからロックナットを取外し、操作部ユニットの **TOP** マークを上方向にして、回り止めリブをパネルキー溝部に合せて差し込んでください。その後、パネル背面側からロックナットで締付けてください。

[押ボタンスイッチ・照光押ボタンスイッチ・パイロットライトの場合]



[セレクトスイッチ・鍵付セレクトスイッチの場合]

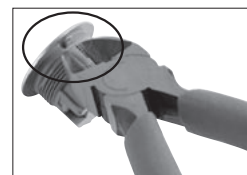


● パネル取付け時のご注意

操作部ユニットをパネルに取付ける場合、ロックナットの締付けには、別売のロックナット締付工具 (形番: MW9Z-T1) を使用し、推奨締付トルクの1.2N・mで行ってください。ラジオペンチなどによる締付けや、必要以上の締付けは、操作部の破損の原因となりますのでご注意ください。

● パネルカットについて

- 1) パネルカットは、IEC60947-5-1に準拠しております。
- 2) IECパネルカット用の操作部回り止めリブをニッパーなどで切除し、丸穴タイプ (φ22.3) にも取付け可能です。リブ切除の際は、操作部ユニットのゴムワッシャを取外してから実施ください。また、操作部のその他の部分を傷付けないようご注意ください。



使用上のご注意

□ レンズ・ボタンの着脱方法

● 押ボタンスイッチ（モメンタリ形）の場合

ボタンの取外しはできません。
マイナスドライバやピンセットでこじますと、ボタンが破損しますので行わないでください。

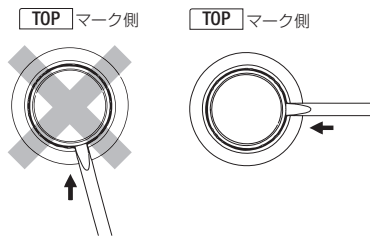
● 押ボタンスイッチ（オルタネイト形）・照光押ボタンスイッチ・パイロットライトの場合

[レンズ・ボタンの取外し方法]

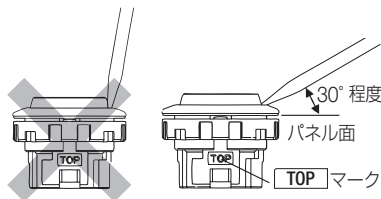
下図のように操作部ユニットの「TOP」マーク側に対して90°振った位置から、レンズのツバ部に小形マイナスドライバを約2mm程度挿入し、軽くこじるとレンズが取外せます。

注) マイナスドライバをパネル面から30°程度の傾きで挿入してください。奥まで強引に挿入すると破損の恐れがあります。また、過度な負荷はベゼル表面の傷の原因となりますのでご注意ください。

[マイナスドライバ挿入方向]

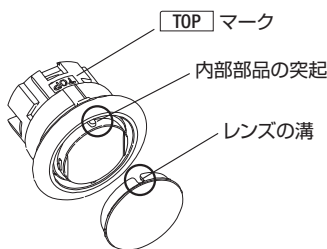


[マイナスドライバ挿入角度]



[レンズ・ボタンの取付け方法]

レンズの溝が「TOP」マーク側にくるようにして圧入します。（レンズの溝に内部部品の突起が入るように圧入します。）



□ 記名表示について

CWシリーズのパイロットライト・照光押ボタンスイッチへの記名板は設定しておらず、フィルムの挿入による表示のみ可能です。

● 記名フィルムのサイズ

(単位：mm)

項目	パイロットライト(丸平形・丸突形) 照光押ボタンスイッチ(丸平形)	照光押ボタンスイッチ(丸突形)
記名フィルムの適合サイズ		
※厚さ=0.2mm以下 ご注意=記名フィルムは内蔵しておりません。 ・フィルム材質：ポリエステルフィルム（推奨）		

□ 防塵カバーの取付け方法

水のかかる場所や粉塵の多い場所では、別売の防塵カバーをご使用ください。

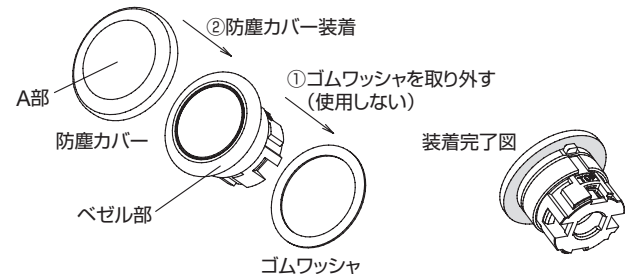
下図のように操作部から①ゴムワッシャを取り外し、②ボタン側から防塵カバーを装着してください。（ゴムワッシャは使用しないでください）

防塵カバー底面を装着完了図のように操作部本体のベゼル部に密着させてください。

また、防塵カバー正面の円形状（A部）とレンズ・ボタンが同心円となるよう位置を合わせた状態で装着してください。

同心円になっていない状態で装着されますと装着後の外観が悪化する恐れがあります。

ベゼル部に密着せずねじれていたり、ゴムワッシャが付いた状態で防塵カバーを装着されますと、正常な防水・防塵性能が得られませんのでご注意ください。



注) 防塵カバーを装着後、パネルに取り付けてください。

□ オルタネイト形について

ロック状態でレンズ・ボタン交換を行わないでください。内部機構が破損する場合があります。

□ セレクタスイッチについて

ハンドルや板鍵の操作は、各ノッチ位置まで確実に行ってください。

使用上のご注意

□ 鍵付セレクトスイッチについて

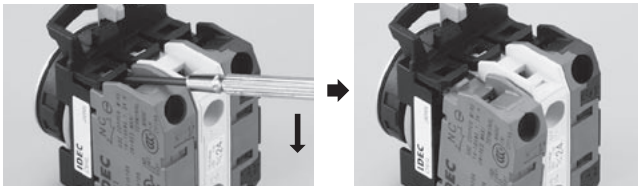
動作不良や故障の原因となりますので、以下の点に注意してご使用ください。

- 板鍵は、本体の奥まで確実に挿入し操作してください。
- 回転操作中には板鍵を抜き差ししないでください。
- 鍵ナンバーちがいは標準鍵（0H）以外に6種類あります。板鍵とシリンダの鍵ナンバーが一致したものをご使用ください。ただし、標準鍵はシリンダに刻印がありません。
- 板鍵は鍵ナンバーによって2タイプあります。標準ナンバー（0H）、1H、2Hは板鍵挿入時に方向性のないリバーシブルタイプです。鍵ナンバー3H、4H、5H、6Hは板鍵挿入時に方向性のある単方向挿入タイプです。鍵穴に板鍵を挿入する際は、方向性を確認の上でご使用ください。

□ コンタクトユニットについて

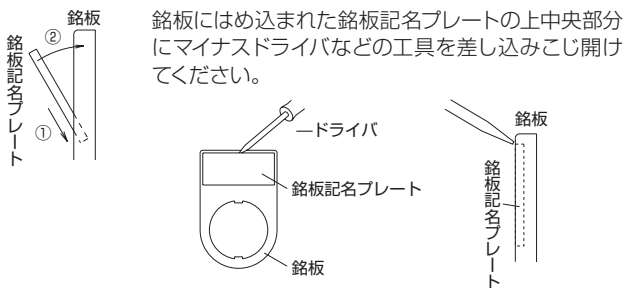
コンタクトブロックおよび照光ユニットの取外しは、マイナスドライバなどをコンタクト保持部に挿入し、写真矢印方向に倒すことで実施できます。

注) 照光ユニットを取外す時は、コンタクトユニットを操作部ユニットから外した状態で行ってください。

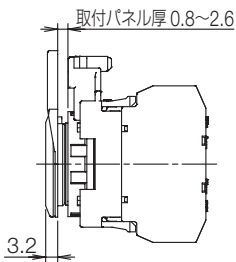


□ 銘板、銘板記名プレートについて

● 取付け方法 ● 取外し方法



注) 銘板使用時、取付パネル厚の最大は2.6mmです。



□ 適合取付電線について

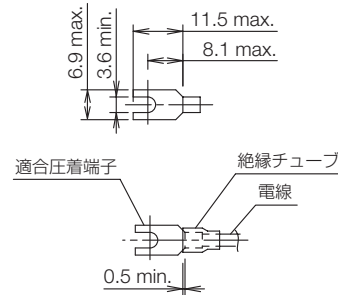
適合取付電線は、線断面積2.0mm²（単線の場合は、φ1.6）以下とし、接続可能本数は2本以下です。

● 適合圧着端子

<先開形圧着端子>

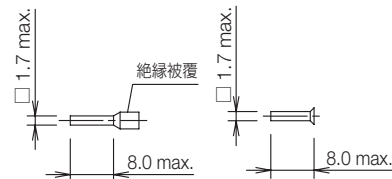
圧着端子使用時には、必ず絶縁チューブを取り付けるか、絶縁被覆付圧着端子をご使用ください。

注) 丸形圧着端子は使用できません。



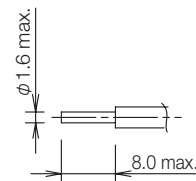
<棒端子>

棒端子を取付けた電線を2本接続される場合には、絶縁被覆なしのものをご使用ください。



- 先開形圧着端子、棒端子を使用する場合は、奥まで確実に差し込んでください。

<単線>



下記営業所には、各種専門的な技術相談に対応できるテクニカルサポートセンターを設置しています。

東京(03)5782-7680 名古屋(052)732-2712 大阪(06)6398-3070
 広島(082)242-7110 福岡(092)474-6331

和泉電気株式会社から社名変更いたしました。

IDECの情報はインターネットでアクセスできます。<http://www.idec.com/japan/>

※仕様、その他記載内容は予告なしに変更する場合がありますのであらかじめご了承ください。 Cat. No. P1473-2-2 2015(平成27)年2月現在 PDF (7/750)