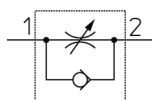


Coudé - AS*2*1F AS2201F-02-08

Fiche technique

General series information

- Orifice: M3, M5, 10-32 UNF, 1/8, 1/4, 3/8, 1/2
- Diam. ext. du tube utilisable: Ø 2 à Ø 12 mm et Ø 1/8" à Ø 1/2"
- Plage de pression d'utilisation: 0.1 à 1 MPa.

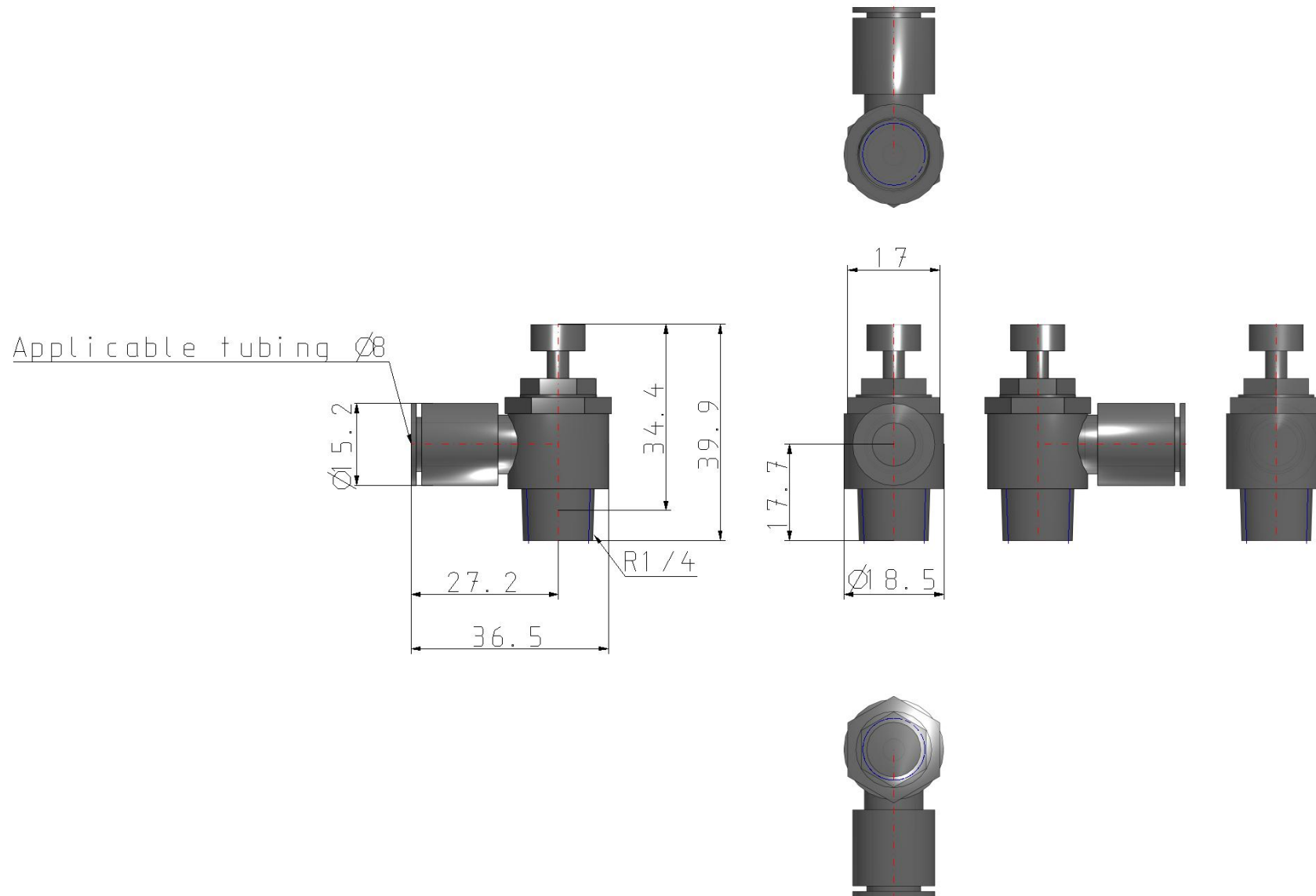


Clapet antiretour, régulateur de débit unidirectionnel, réglable

Spécifications standards

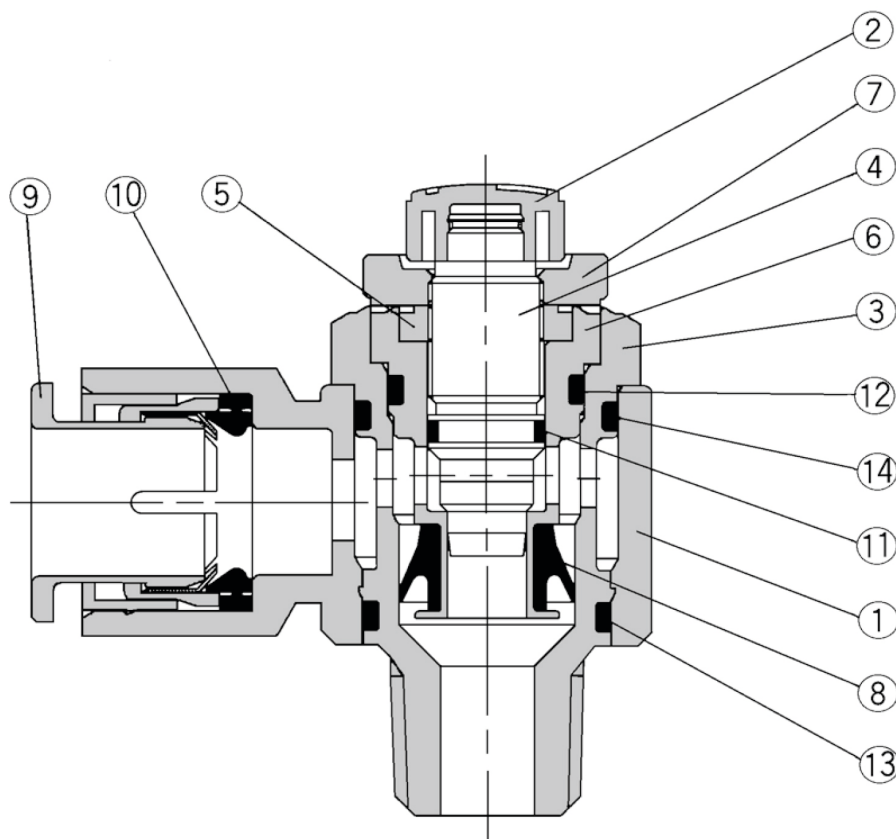
Taille	22 (1/8, 1/4 Base - Coudé)
Méthode de contrôle	0 (Réglage à l'échappement)
Orifice et Taille du tube	02-08 (Orifice R1/4, Taille du tube Ø8)
Option	Sans
Orifice calibré	Sans
Exécutions spéciales	Sans
Contre-écrou	Standard (hexagonal)
Pression du fluide	Air
Pression maximale d'utilisation	1 MPa
Pression minimale d'utilisation	0.1 MPa
Pression d'épreuve	1.5 MPa
Température ambiante max.	60 °C
Température ambiante min.	-5 °C
Matériau de tube compatible	Nylon, polyamide souple, polyuréthane
Poids	0.034 Kg

Dimensions



Les caractéristiques peuvent être modifiées sans préavis et sans obligation de la part du fabricant.

Constructions



Nomenclature

Rep.	Désignation	Matière	Note
①	Corps A	PBT	
②	Bouton de réglage	PBT ⁽¹⁾	
③	Corps B	Laiton ⁽²⁾	Nickelé
④	Vis	Laiton	Nickelé
⑤	Entretoise	Laiton	Nickelé
⑥	Siège	Laiton	Voir Note 3
⑦	Contre-écrou	Acier	Zingué chromé ⁽⁴⁾
⑧	Joint en U	HNBR	
⑨	Collerette	POM, acier inox	
⑩	Joint	NBR	
⑪	Joint torique	NBR	
⑫	Joint torique	NBR	
⑬	Joint torique	NBR	
⑭	Joint torique	NBR	

Note 1) AS12□1F-M3-02 et AS12□1F-M5-02 en laiton nickelé.

Note 2) AS12□1F-M3: acier inox

Note 3) AS22□1F, AS32□1F-02: nickelé

Note 4) Réglage à l'admission: zingué chromé noir

Information supplémentaire

Catalogue	AS_2-3_1F-A_FR.pdf
Operation manuals	OM_AS-F_OMG0107EN-A.pdf