

# Steck- und Klemmverbindungen aus rostfreiem Stahl 316 **Neu**

RoHS

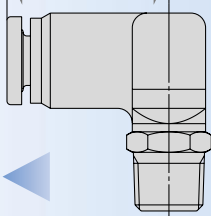
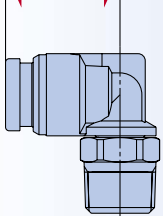
## Kompakt bei geringem Gewicht

**NEU**  
KQG2L06-01S

altes Modell  
KQGL06-01S

15.9 mm

22.1 mm



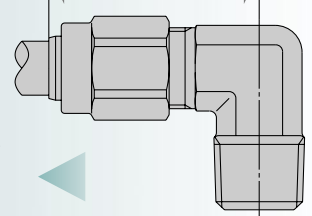
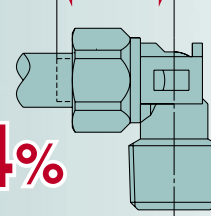
ca. **30%**  
geringer  
Abmessungen

**NEU**  
KFG2L0806-02

altes Modell  
KFGLO806-02S

17.4 mm

31.2 mm



ca. **44%**  
geringer

**10.1 g** < 26 g

ca. **62%**  
geringer  
Gewicht

ca. **37%** **24 g** < 38 g

- Zusätzliche Varianten **17 Modelle** < 9 Modelle
- Neue Schlauch-Ø **3.2** und (Ø) **16**

- Zusätzliche Varianten **9 Modelle** < 5 Modelle
- Neue Zollgrößen

### Steckverbindungen

#### Serie KQG2



Dichtungsteile: Spezial-FKM

Material

**rostfreier  
Stahl 316**

### Klemmverbindungen

#### Serie KFG2



Keine Verwendung von Gummimaterial  
(außer im drehbaren Einschraubwinkel)

**-5 bis 150°C**

Medien-  
temperatur

**-65 bis 260°C**  
(drehbarer Einschraubwinkel: -5 bis 150°C)

**Fettfrei/Einsetzbar mit Dampf**

metrisch, Zoll **verwendbarer Schlauch** metrisch, Zoll

M, R, Rc, UNF, NPT **Anschlussgewinde** R, Rc, NPT



CAT.EUS50-33A-DE

# Steckverbindungen aus rostfreiem Stahl 316 *Serie KQG2*

## ○ Kompakt bei geringem Gewicht **NEU**

Abmessungen: ca. **30%** geringer

Gewicht: ca. **62%** geringer

\* Vergleich mit KQGL06-01S

## ○ Zusätzliche Varianten

**17 Modelle** < **9 Modelle**

## ○ Jetzt mit zusätzlichen Schlauchdurchmessern

**ø3.2** und **ø16** neu

## ○ Material

Metallteile: **rostfreier Stahl 316**

Dichtungsteile: Spezial-**FKM**

## ○ Verwendbares Schlauchmaterial

FEP • PFA • Nylon • Weichnylon  
Polyurethan • Polyolefin

## ○ Medientemperatur: **-5 bis 150°C**

## ○ Fettfrei

## ○ Einsetzbar mit Dampf

**NEU**  
KQG2L06-01S

**15.9 mm**

Gewicht  
**10.1 g**

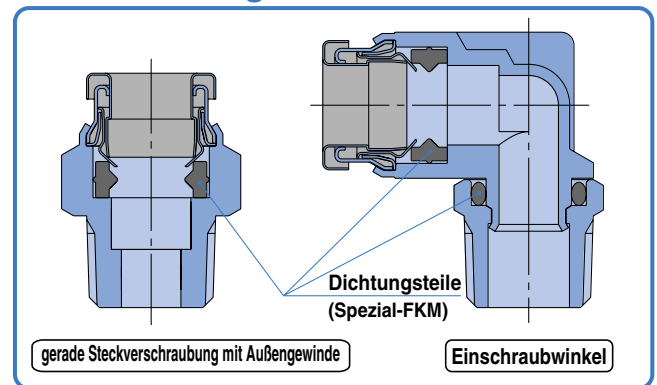
altes Modell

KQGL06-01S

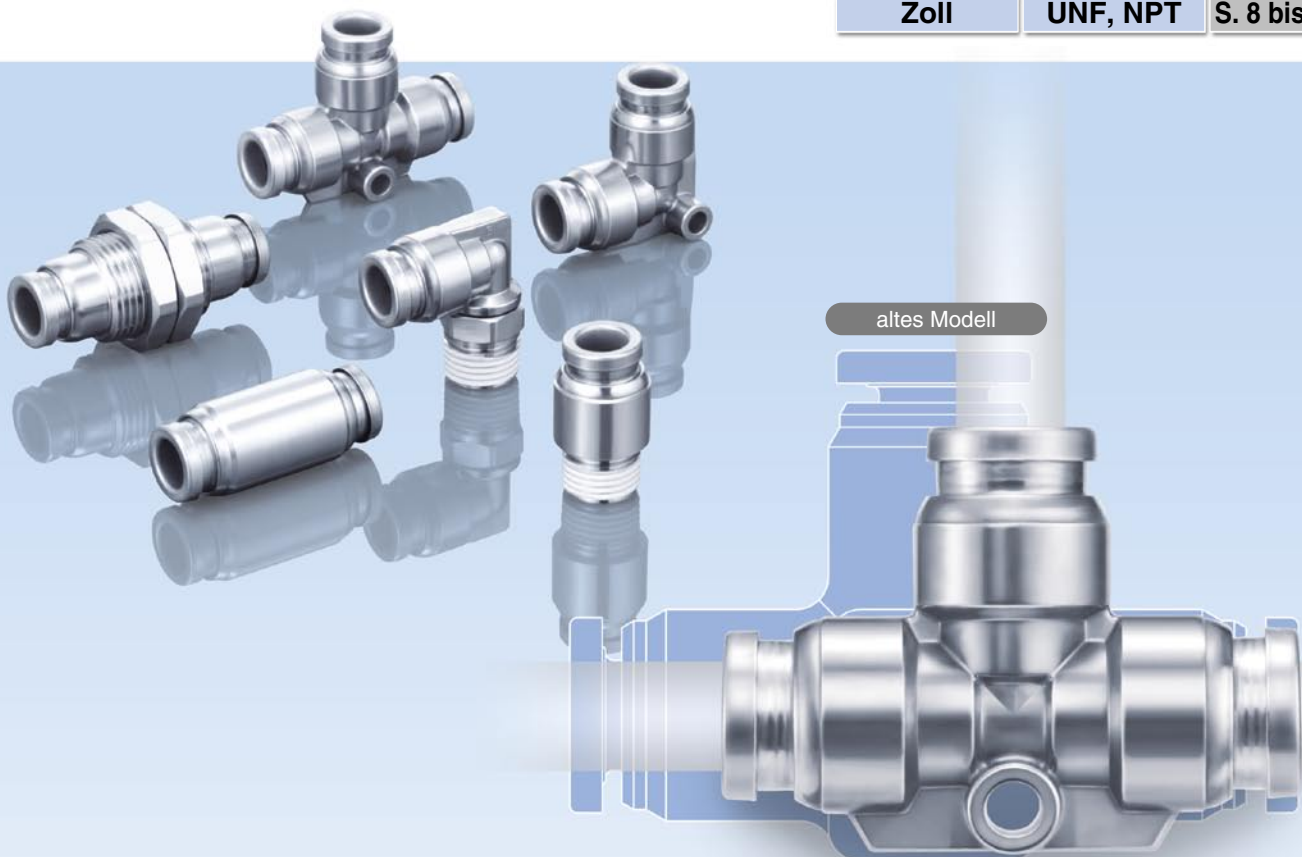
**22.1 mm**

Gewicht  
**26 g**

Komplett aus **rostfreier Stahl 316**  
außer Dichtungsteile



verwendbarer Schlauch	Anschlussgewinde	Seite
metrisch	M, R, Rc	S. 1 bis 7
Zoll	UNF, NPT	S. 8 bis 14



# Klemmverbindungen aus rostfreiem Stahl 316 Serie KFG2

## ○ Kompakt bei geringem Gewicht

Abmessungen: ca. **44%** geringer

Gewicht: ca. **37%** geringer

\* Vergleich mit KFG2L0806-02S

## ○ Zusätzliche Varianten

**9 Modelle** < **5 Modelle**

## ○ Material: rostfreier Stahl 316

Keine Verwendung von Gummimaterial  
(außer im drehbaren Einschraubwinkel)

## ○ Medientemperatur

**-65 bis 260°C**

(drehbarer Einschraubwinkel: **-5 bis 150°C**)

## ○ Verwendbares Schlauchmaterial

FEP • PFA • Modifiziertes PTFE • Nylon

• Weichnylon • Polyolefin • Polyurethan\*

• Weichpolyurethan\* • Hartpolyurethan\*

• Weichpolyolefin\* • Antistatik-Weichnylon\*

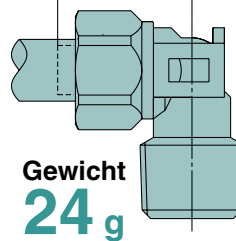
• Antistatik-Polyurethan\*

Anm.) Bei Schläuchen mit der Kennzeichnung \* die geeignete Größe überprüfen. (Seiten 16, 21)

**NEU**

KFG2L0806-02

17.4

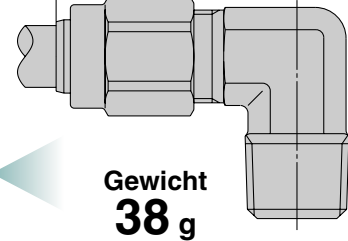


Gewicht  
**24 g**

altes Modell

KFGL0806-02S

31.2 mm



Gewicht  
**38 g**

ohne Buchse

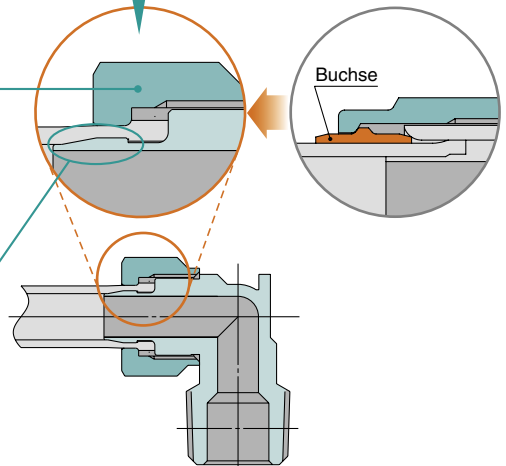
Mit der Dichtstruktur ohne Buchse sind keine Ersatzteile für Instandhaltungsarbeiten nötig.

Hervorragende Montageeigenschaften

**Überwurfmutter**  
geringes Anzugsdrehmoment  
Vergleich mit herkömmlichem Modell

ca. **60%** geringer  
\* Vergleich mit KFG□0806

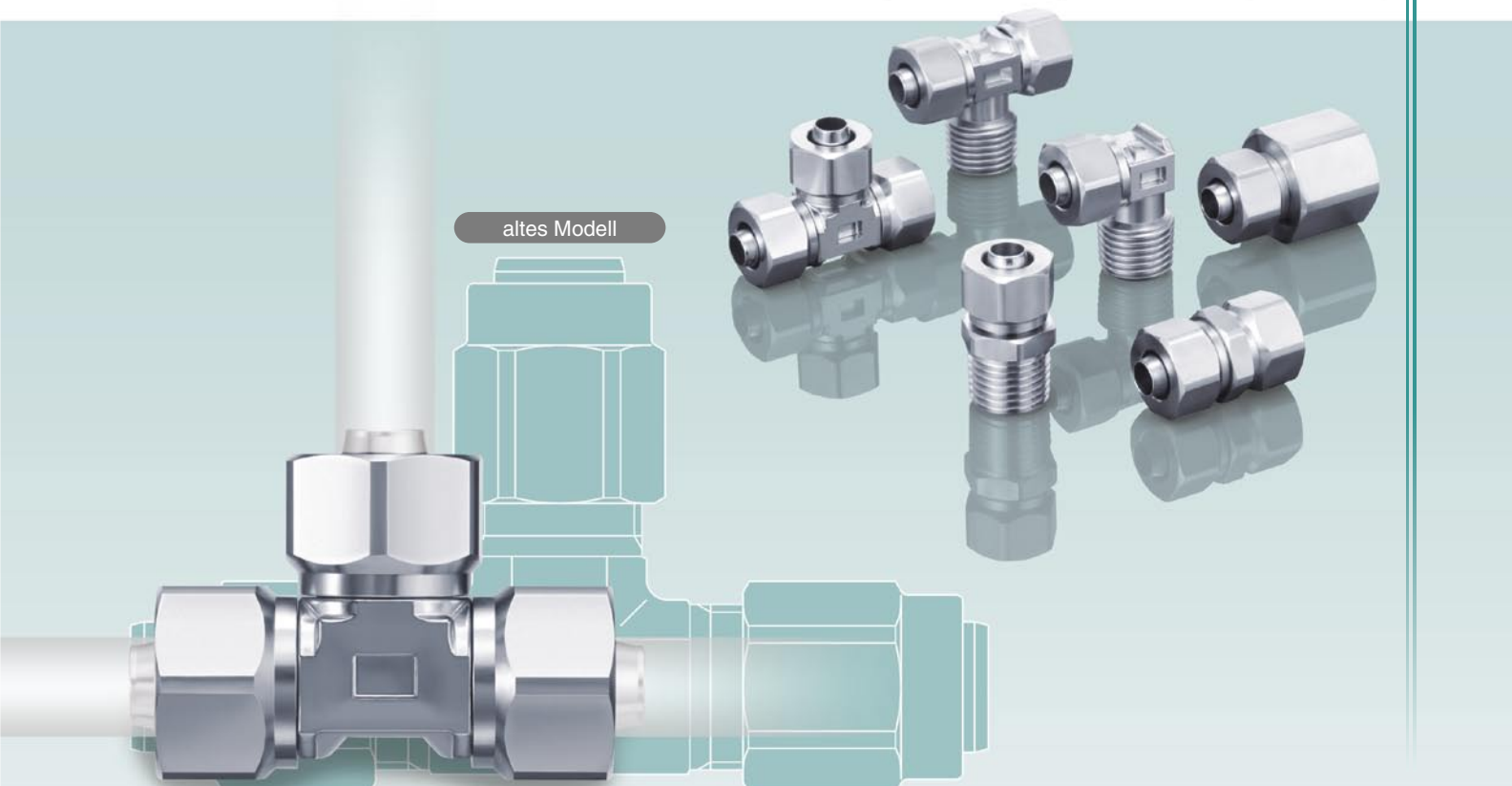
**Tülle**  
Die Dichtwirkung und das Halten des Schlauches werden durch die Stützfunktion der Tülle garantiert.



## ○ Fettfrei

## ○ Einsetzbar mit Dampf

verwendbarer Schlauch	Anschlussgewinde	Seite
<b>metrisch</b>	<b>R, Rc</b>	<b>S. 16 bis 20</b>
<b>Zoll</b>	<b>NPT</b>	<b>S. 21 bis 24</b>



# Steckverbindungen aus rostfreiem Stahl 316 *serie KQG2*

## Variantenübersicht

### Gerade Steckverschraubung mit Außengewinde **KQG2H**



metrisch ..... S. 3  
Zoll ..... S. 9

### Schott-Steckverbindung **KQG2E**



metrisch ..... S. 5  
Zoll ..... S. 11

### Y-Steckabzweiger mit Reduktion **KQG2U**



metrisch ..... S. 6  
Zoll ..... S. 12

### Gerade Steckverschraubung mit Innensechskant **KQG2S**



metrisch ..... S. 3  
Zoll ..... S. 9

### T-Steckverbindung **KQG2T**



metrisch ..... S. 5  
Zoll ..... S. 11

### Schott-Steckverschraubung **KQG2E**



metrisch ..... S. 6  
Zoll ..... S. 12

### Gerade Steckverbindung **KQG2H**



metrisch ..... S. 3  
Zoll ..... S. 9

### Y-Steckabzweiger **KQG2U**



metrisch ..... S. 5  
Zoll ..... S. 11

### Einschraubwinkel hoch **KQG2W**



metrisch ..... S. 7  
Zoll ..... S. 12

### Einschraubwinkel **KQG2L**



metrisch ..... S. 4  
Zoll ..... S. 10

### T-Steckverbindung mit Reduktion **KQG2T**



metrisch ..... S. 5  
Zoll ..... S. 11

### Gerade Steckverschraubung mit Innengewinde **KQG2F**



metrisch ..... S. 7  
Zoll ..... S. 13

### T-Steckverschraubung **KQG2T**



metrisch ..... S. 4  
Zoll ..... S. 10

### Gerade Einsteckreduzierung **KQG2R**



metrisch ..... S. 5  
Zoll ..... S. 11

### Verschlussstopfen **KQG2P**



metrisch ..... S. 7  
Zoll ..... S. 13

### Winkel-Steckverbindung **KQG2L**



metrisch ..... S. 4  
Zoll ..... S. 10

### Gerade Steckverbindung **KQG2H**



metrisch ..... S. 6  
Zoll ..... S. 12

# Steckverbindungen aus rostfreiem Stahl 316

Verwendbarer Schlauch: metrisch, Anschlussgewinde: M, R, Rc

## Serie KQG2

RoHS



### Verwendbarer Schlauch

Schlauchmaterial	FEP, PFA, Nylon, Weichnylon <sup>Anm. 1)</sup> , Polyurethan, Polyolefin
Schlauch-Außen-Ø	ø3.2, ø4, ø6, ø8, ø10, ø12, ø16

### Technische Daten

Medium	Druckluft, Wasser, Dampf <sup>Anm. 2)</sup>
Betriebsdruckbereich <sup>Anm. 3)</sup>	-100 kPa bis 1 MPa <sup>Anm. 4)</sup>
Prüfdruck	3.0 MPa
Umgebungs- und Medientemperatur <sup>Anm. 5)</sup>	-5 bis 150°C (kein Gefrieren) <sup>Anm. 4)</sup>
Schmiermittel	fettfreie Ausführung
Teflonbeschichtung (Gewinde)	Standard

Anm. 1) Bei Weichnylon-Schläuchen darf kein Wasser verwendet werden.

Anm. 2) Bitte wenden Sie sich für Informationen über verwendbare Schläuche an SMC.

Anm. 3) Einsatz in Vakuumhalteanwendung wie Leckprüfer vermeiden, da Leckage vorhanden ist.

Anm. 4) Den Betriebsdruckbereich und den Betriebstemperaturbereich des Schlauches überprüfen.

Anm. 5) Es wird empfohlen, unter folgenden Bedingungen eine Innenhülse der Serie TJG einzusetzen (außer ø3.2):

- Bei großen Medientemperaturschwankungen.
- Bei Verwendung unter hohen Temperaturen.

#### \* Temperaturempfehlung für die Montage von Innenhülsen

Schlauch	Temperatur
FEP-Schlauch/Serie TH	ab 80°C
PFA-Schlauch/Serie TL	ab 120°C

### Ersatzteile

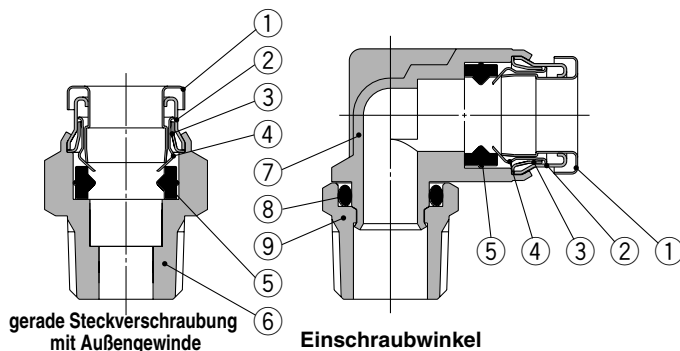
Beschreibung	Schlauch-Außen-Ø	Bestell-Nr.	Material
Dichtung M5	—	<b>M-5G3</b>	rostfreier Stahl 316, Spezial-FKM
Sechskantmutter	ø3.2, ø4	<b>KQG223-P01</b>	rostfreier Stahl 316
	ø6	<b>KQG206-P01</b>	
	ø8	<b>KQG208-P01</b>	
	ø10	<b>KQG210-P01</b>	
	ø12	<b>KQG212-P01</b>	
	ø16	<b>KQG216-P01</b>	

### Bestell-Nr. für Innenhülsen

Schlauch-Außen-Ø	Schlauchmaterial			Innenhülse	
	TUS (Weich-Polyurethan)	TH/THI (FEP)	TL/TIL (PFA)	Bestell-Nr.	Länge
ø4	—	TH0402	—	<b>TJG-0402</b>	18
	TUS0425	TH0425	—	<b>TJG-0425</b>	18
	—	—	TL0403	<b>TJG-0403</b>	18
ø6	TUS0604	TH0604	TL0604	<b>TJG-0604</b>	19
	TUS0805	—	—	<b>TJG-0805</b>	20.5
ø8	—	TH0806	TL0806	<b>TJG-0806</b>	20.5
	TUS1065	—	—	<b>TJG-1065</b>	23
ø10	—	TH1075	—	<b>TJG-1075</b>	23
	—	TH1008	TL1008	<b>TJG-1008</b>	23
	TUS1208	—	—	<b>TJG-1208</b>	24
ø12	—	TH1209	—	<b>TJG-1209</b>	24
	—	TH1210	TL1210	<b>TJG-1210</b>	24

\* Innenhülse Serie TJG aus rostfreiem Stahl 316.

### Konstruktion



### Stückliste

Pos.	Beschreibung	Material
1	<b>Druckring</b>	rostfreier Stahl 316
2	<b>Führung 1</b>	rostfreier Stahl 316
3	<b>Führung 2</b>	rostfreier Stahl 316
4	<b>Spannzange</b>	rostfreier Stahl 316
5	<b>Dichtung</b>	Spezial-FKM (fluorbeschichtet)
6	gerade Steckverschr. m. Außengew.	rostfreier Stahl 316
7	<b>Körper, Einschraubwinkel</b>	rostfreier Stahl 316
8	<b>O-Ring</b>	Spezial-FKM (fluorbeschichtet)
9	<b>Anschlusskörper</b>	rostfreier Stahl 316

# Serie KQG2

Verwendbarer Schlauch: metrisch, Anschlussgewinde: M, R, Rc

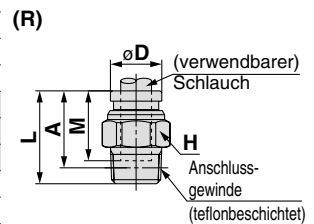
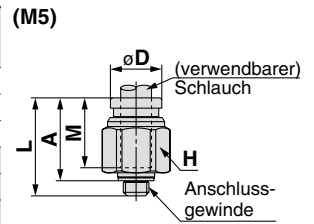
## Abmessungen

### Gerade Steckverschraubung mit Außengewinde: KQG2H



verwendb. Schlauch-Außen-Ø (mm)	Anschlussgewinde R, M	Modell	H (Schlüsselweite)	Anm. 1) øD	L	A*	M	Anm. 2) effektiver Querschnitt (mm <sup>2</sup> )	Gewicht (g)
ø3.2	M5	KQG2H23-M5	8	8	16.5	13.5	12	3	3.3
	1/8	KQG2H23-01S	10		15.4	12.3		3.4	5.7
	1/4	KQG2H23-02S	14		21	16.3		16.9	
ø4	M5	KQG2H04-M5	10	8.7	17.1	14.1	12.6	4	5
	1/8	KQG2H04-01S	10		15.3	12.2		4.7	
	1/4	KQG2H04-02S	14		20.9	16.2		15.8	
ø6	M5	KQG2H06-M5	12	11.1	19.1	16.1	13.6	4	7.7
	1/8	KQG2H06-01S	12		18.1	15		7	
	1/4	KQG2H06-02S	14		20.8	16.1		13.1	14.5
	3/8	KQG2H06-03S	17		23	17.9		27.3	
ø8	1/8	KQG2H08-01S	14	13.4	24.5	21.4	16.1	26.1	12.8
	1/4	KQG2H08-02S	14		22.3	17.6		12.9	
	3/8	KQG2H08-03S	17		23.7	18.6		24.7	
ø10	1/8	KQG2H10-01S	17	16.4	25.5	22.4	17	26.1	18.9
	1/4	KQG2H10-02S	17		27.9	23.2		21.6	
	3/8	KQG2H10-03S	17		23	17.9		41.5	20.6
ø12	1/2	KQG2H10-04S	22	18.5	28.6	22.2	18.6	58.3	51.1
	1/4	KQG2H12-02S	19		30.5	25.8		27.4	
	3/8	KQG2H12-03S	19		24.7	19.6		20.5	
ø16	1/2	KQG2H12-04S	22	24.6	28.7	22.3	20.8	81	44.6
	3/8	KQG2H16-03S	24		33.6	28.5		46	
	1/2	KQG2H16-04S	24		29.5	23.1		113	37.4

\* Referenzabmessungen bei eingeschraubtem R-Gewinde  
 Anm. 1) øD ist der max. Durchmesser.  
 Anm. 2) Wert für FEP-Schlauch.  
 Wert für Nylonschlauch gilt nur bei ø16.

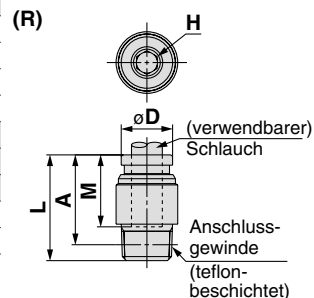
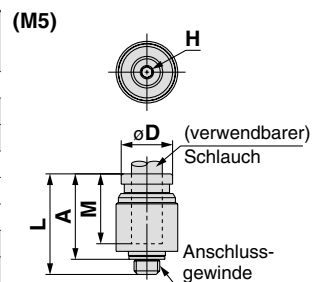


### Gerade Steckverschraubung mit Innensechskant: KQG2S



verwendb. Schlauch-Außen-Ø (mm)	Anschlussgewinde R, M	Modell	H (Schlüsselweite)	Anm. 1) øD	L	A*	M	Anm. 2) effektiver Querschnitt (mm <sup>2</sup> )	Gewicht (g)
ø3.2	M5	KQG2S23-M5	2	9	16.5	13.5	12	3	3.8
ø4	M5	KQG2S04-M5	2	9	17.1	14.1	12.6	4	3.7
	1/8	KQG2S04-01S	3	10	19.6	16.5		4.1	7.6
ø6	M5vv	KQG2S06-M5	2	12	19.6	16.6	13.6	4	7.4
	1/8	KQG2S06-01S	4		20.6	17.5		10	8.7
	1/4	KQG2S06-02S	4		15.9	10.7		14	
ø8	1/8	KQG2S08-01S	5	14	24.7	21.6	16.1	17.2	12.3
	1/4	KQG2S08-02S	6		22.9	18.2		23.3	12.8
	3/8	KQG2S08-03S	6		23.1	18		22.8	
ø10	1/8	KQG2S10-01S	5	17	25.6	22.5	17	17.2	17.7
	1/4	KQG2S10-02S	8		27.5	22.8		19.1	
	3/8	KQG2S10-03S	8		18.9	39		20.9	
	1/2	KQG2S10-04S	22		24	17.6		37.2	
ø12	1/4	KQG2S12-02S	8	19	30.6	25.9	18.6	46	24.8
	3/8	KQG2S12-03S	10		24.9	19.8		19.3	
	1/2	KQG2S12-04S	10		18.5	60		33.6	
ø16	3/8	KQG2S16-03S	10	24.6	33.2	28.1	20.8	81	41.6
	1/2	KQG2S16-04S	12		29.4	23		113	38.4

\* Referenzabmessungen bei eingeschraubtem R-Gewinde  
 Anm. 1) øD ist der max. Durchmesser.  
 Anm. 2) Wert für FEP-Schlauch.  
 Wert für Nylonschlauch gilt nur bei ø16.

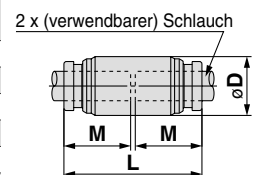


### Gerade Steckverbindung: KQG2H



verwendb. Schlauch-Außen-Ø (mm)	Modell	øD Anm. 1)	L	M	Anm. 2) effektiver Querschnitt (mm <sup>2</sup> )	Gewicht (g)
ø3.2	KQG2H23-00	9	25	12	3.4	6.5
ø4	KQG2H04-00	9	26.2	12.6	5.6	6.5
ø6	KQG2H06-00	12	28.2	13.6	13.1	11.5
ø8	KQG2H08-00	14	33.2	16.1	26.1	16.6
ø10	KQG2H10-00	17	35	17	41.5	26
ø12	KQG2H12-00	19	38.2	18.6	58.3	32.2
ø16	KQG2H16-00	24.6	42.6	20.8	113	53.7

Anm. 1) øD ist der max. Durchmesser.  
 Anm. 2) Wert für FEP-Schlauch.  
 Wert für Nylonschlauch gilt nur bei ø16.

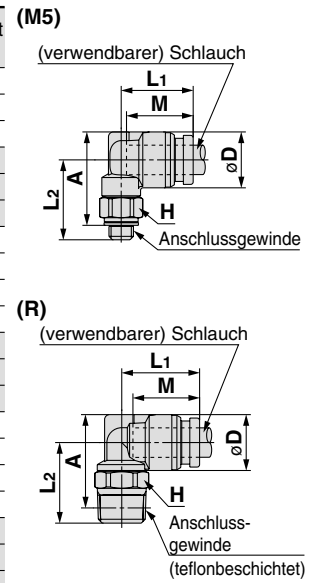


## Abmessungen

### Einschraubwinkel mit Außengewinde: KQG2L

verwendb. Schlauch-Außen-Ø (mm)	Anschluss-gewinde R, M	Modell	H (Schlüsselweite)	Anm. 1) øD	L1	L2	A*	M	Anm. 2) effektiver Querschnitt (mm²)	Gewicht (g)
ø3.2	M5	KQG2L23-M5	8	8.3	13.1	14.8	16	12	2.6	6.3
	1/8	KQG2L23-01S	10		13.6	14.9	15.9		3	7.6
	1/4	KQG2L23-02S	14		18.7	18.1	16			
ø4	M5	KQG2L04-M5	8	9.1	13.7	15.2	16.8	12.6	3.5	6.9
	1/8	KQG2L04-01S	10		14.4	15.3	16.7		4.2	8.5
	1/4	KQG2L04-02S	14		19.1	18.9	16.8			
ø6	M5	KQG2L06-M5	8	11.4	14.7	16.3	19	13.6	3.5	8.8
	1/8	KQG2L06-01S	10		16.4	10.1				
	1/4	KQG2L06-02S	14		15.9	20.2	21.2		11.4	18.4
	3/8	KQG2L06-03S	17		21.6	22.2	29.9			
ø8	1/8	KQG2L08-01S	12	13.7	18.6	18.3	22	16.1	21.6	14.6
	1/4	KQG2L08-02S	14		19.1	21.5	23.6		20.3	
	3/8	KQG2L08-03S	17		22.9	24.6	31.6			
ø10	1/8	KQG2L10-01S	12	16.6	20	19.7	24.9	17	21.6	20.2
	1/4	KQG2L10-02S	14		22.9	26.5	23.3			
	3/8	KQG2L10-03S	17		21	24.3	27.5		35.2	33.6
ø12	1/2	KQG2L10-04S	22	18.7	28.5	30.4	60.1	18.6	50.2	27.1
	1/4	KQG2L12-02S	14		22.6	24	28.6		33.7	
	3/8	KQG2L12-03S	17		23.6	25.3	29.5		58.7	
ø16	1/2	KQG2L12-04S	22	24.6	26.3	28	34.5	20.8	71	46.3
	3/8	KQG2L16-03S	19		27.3	31.8	37		100	61.3
	1/2	KQG2L16-04S	22							

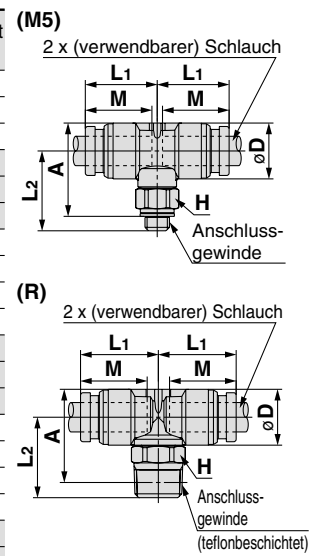
\* Referenzabmessungen bei eingeschraubtem R-Gewinde  
 Anm. 1) øD ist der max. Durchmesser.  
 Anm. 2) Wert für FEP-Schlauch.  
 Wert für Nylonschlauch gilt nur bei ø16.



### T-Steckverschraubung mit Außengewinde: KQG2T

verwendb. Schlauch-Außen-Ø (mm)	Anschluss-gewinde R, M	Modell	H (Schlüsselweite)	Anm. 1) øD	L1	L2	A*	M	Anm. 2) effektiver Querschnitt (mm²)	Gewicht (g)
ø3.2	M5	KQG2T23-M5	8	8.3	13.1	14.8	16	12	3.2	8.1
	1/8	KQG2T23-01S	10		13.6	14.9	15.9		3.4	9.4
	1/4	KQG2T23-02S	14		18.7	18.1	17.7			
ø4	M5	KQG2T04-M5	8	9.1	13.7	15.2	16.8	12.6	4.5	9
	1/8	KQG2T04-01S	10		14.4	15.3	16.7		6	10.4
	1/4	KQG2T04-02S	14		19.1	18.9	18.8			
ø6	M5	KQG2T06-M5	8	11.4	14.7	16.3	19	13.6	4.5	11.9
	1/8	KQG2T06-01S	10		16.4	13.4				
	1/4	KQG2T06-02S	14		15.9	20.2	21.2		13.9	21.8
	3/8	KQG2T06-03S	17		21.6	22.2	33.3			
ø8	1/8	KQG2T08-01S	12	13.7	18.6	18.3	22	16.1	26.3	20
	1/4	KQG2T08-02S	14		19.1	21.5	23.6		25.5	
	3/8	KQG2T08-03S	17		22.9	24.6	36.8			
ø10	1/8	KQG2T10-01S	12	16.6	20	19.7	24.9	17	40.8	28.4
	1/4	KQG2T10-02S	14		22.9	26.5	31.1			
	3/8	KQG2T10-03S	17		21	24.3	27.5		41.4	
ø12	1/2	KQG2T10-04S	22	18.7	28.5	30.4	68	18.6	57.2	37.8
	1/4	KQG2T12-02S	14		22.6	24	28.6		39.3	
	3/8	KQG2T12-03S	17		23.6	25.3	29.5		68.8	
ø16	1/2	KQG2T12-04S	22	24.6	26.3	28	34.5	20.8	71	63.7
	3/8	KQG2T16-03S	19		27.3	31.8	37		100	77.6
	1/2	KQG2T16-04S	22							

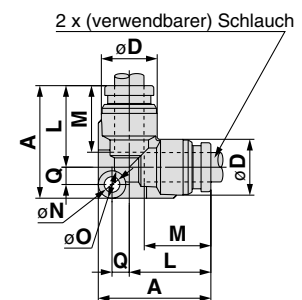
\* Referenzabmessungen bei eingeschraubtem R-Gewinde  
 Anm. 1) øD ist der max. Durchmesser.  
 Anm. 2) Wert für FEP-Schlauch.  
 Wert für Nylonschlauch gilt nur bei ø16.



### Winkel-Steckverbindung: KQG2L

verwendb. Schlauch-Außen-Ø (mm)	Modell	Anm. 1) øD	L	A	Q	M	øN	øO	Anm. 2) effektiver Querschnitt (mm²)	Gewicht (g)
ø3.2	KQG2L23-00	8.3	13.6	19.3	2.9	12	3.2	5.6	3	6.3
ø4	KQG2L04-00	9.1	14.6	20.5	3.1	12.6	3.2	5.6	4.2	7.4
ø6	KQG2L06-00	11.4	16.6	23	3.6	13.6	3.2	5.6	11.4	11
ø8	KQG2L08-00	13.7	20.1	29.1	5	16.1	4.2	8	21.6	20.2
ø10	KQG2L10-00	16.6	22	31.7	5.7	17	4.2	8	35.2	29.6
ø12	KQG2L12-00	18.7	24.6	35	6.4	18.6	4.2	8	50.2	37.1
ø16	KQG2L16-00	24.6	28.8	40.5	7.7	20.8	4.2	8	100	59.7

Anm. 1) øD ist der max. Durchmesser.  
 Anm. 2) Wert für FEP-Schlauch.  
 Wert für Nylonschlauch gilt nur bei ø16.



metrisch **KQG2**

Zoll **KQG2**

Produktspezifische Sicherheitshinweise **KQG2**

metrisch **KFG2**

Zoll **KFG2**

Produktspezifische Sicherheitshinweise **KFG2**

Verwendbare Medien

# Serie KQG2

Verwendbarer Schlauch: metrisch, Anschlussgewinde: M, R, Rc

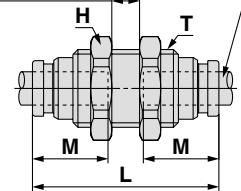
## Abmessungen

### Schott-Steckverbindung: KQG2E



verwendb. Schlauch-Außen-Ø (mm)	Modell	T (M)	H (Schlüsselweite)	L	Montagebohrung	M	Anm. 1) effektiver Querschnitt (mm <sup>2</sup> )	Gewicht (g)
ø3.2	KQG2E23-00	M10 x 1	12	32.2	11	12	3.4	14
ø4	KQG2E04-00	M10 x 1	12	32.4	11	12.6	5.6	14
ø6	KQG2E06-00	M14 x 1	17	33.6	15	13.6	13.1	25.8
ø8	KQG2E08-00	M15 x 1	19	36.4	16	16.1	26.1	30.4
ø10	KQG2E10-00	M18 x 1	21	37.2	19	17	41.5	40.3
ø12	KQG2E12-00	M20 x 1	24	39.2	21	18.6	58.3	49.9
ø16	KQG2E16-00	M27 x 1	30	42.6	28	20.8	113	87.3

Stärke Montageplatte max. 7 mm  
2 x (verwendbarer) Schlauch

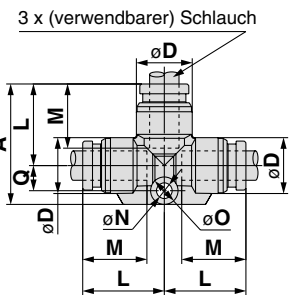


Anm. 1) Wert für FEP-Schlauch.  
Wert für Nylonschlauch gilt nur bei ø16.

### T-Steckverbindung: KQG2T



verwendb. Schlauch-Außen-Ø (mm)	Modell	Anm. 1) øD	L	A	Q	M	øN	øO	Anm. 2) effektiver Querschnitt (mm <sup>2</sup> )	Gewicht (g)
ø3.2	KQG2T23-00	8.3	13.6	20.5	4.1	12	3.2	5.6	3.4	7.9
ø4	KQG2T04-00	9.1	14.6	21.8	4.4	12.6	3.2	5.6	6.4	9.5
ø6	KQG2T06-00	11.4	16.6	24.6	5.2	13.6	3.2	5.6	13.4	14.2
ø8	KQG2T08-00	13.7	20.1	31.1	7	16.1	4.2	8	25.6	24.4
ø10	KQG2T10-00	16.6	22	34	8	17	4.2	8	40	36.8
ø12	KQG2T12-00	18.7	24.6	37.7	9.1	18.6	4.2	8	57.4	46.9
ø16	KQG2T16-00	24.6	28.8	43.4	10.6	20.8	4.2	8	100	75.5

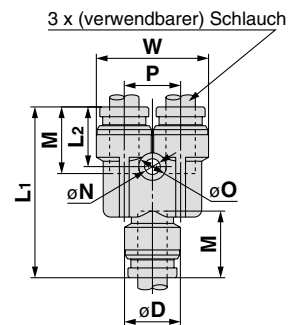


Anm. 1) øD ist der max. Durchmesser.  
Anm. 2) Wert für FEP-Schlauch.  
Wert für Nylonschlauch gilt nur bei ø16.

### Y-Steckabzweiger: KQG2U



verwendb. Schlauch-Außen-Ø (mm)	Modell	Anm. 1) øD	W	L <sub>1</sub>	L <sub>2</sub>	P	M	øN	øO	Anm. 2) effektiver Querschnitt (mm <sup>2</sup> )	Gewicht (g)
ø3.2	KQG2U23-00	8.3	16.4	29	11	8.1	12	3.2	5.6	3.4	9.2
ø4	KQG2U04-00	9.1	18.2	30.4	11.3	9.1	12.6	3.2	5.6	4.2	11.1
ø6	KQG2U06-00	11.4	22.9	34.9	12.2	11.5	13.6	3.2	5.6	13.4	18.8
ø8	KQG2U08-00	13.7	28.3	40.1	14.1	14.6	16.1	4.2	8	25.6	29.7
ø10	KQG2U10-00	16.6	34.2	44	14.4	17.6	17	4.2	8	40	47.4
ø12	KQG2U12-00	18.7	38.5	48.4	15.8	19.8	18.6	4.2	8	57.4	62.1
ø16	KQG2U16-00	24.6	49.3	56.6	17.3	26	20.8	4.2	8	113	110.2

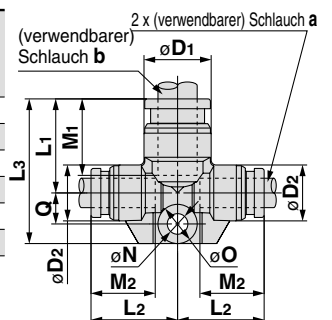


Anm. 1) øD ist der max. Durchmesser.  
Anm. 2) Wert für FEP-Schlauch.  
Wert für Nylonschlauch gilt nur bei ø16.

### T-Steckverbindung mit Reduktion: KQG2T



verwendb. Schlauch-Außen-Ø (mm)	Modell	Anm. 1) øD <sub>1</sub>	Anm. 1) øD <sub>2</sub>	L <sub>1</sub>	L <sub>2</sub>	L <sub>3</sub>	Q	M <sub>1</sub>	M <sub>2</sub>	øN	øO	Anm. 2) effektiver Querschnitt (mm <sup>2</sup> )	Gewicht (g)
ø3.2 ø4	KQG2T23-04	9.1	8.3	14.2	14.1	21.1	4.1	12.6	12	3.2	5.6	3.8	8.5
ø4 ø6	KQG2T04-06	11.4	9.1	15.6	15.7	22.8	4.4	13.6	12.6	3.2	5.6	7.1	11.5
ø6 ø8	KQG2T06-08	13.7	11.4	19.1	17.7	29.5	6.4	16.1	13.6	4.2	8	16.4	20
ø8 ø10	KQG2T08-10	16.6	13.7	21	21.2	32.1	7.1	17	16.1	4.2	8	36	29.8
ø10 ø12	KQG2T10-12	18.7	16.6	23.6	23.1	35.7	8.1	18.6	17	4.2	8	56	41.3
ø12 ø16	KQG2T12-16	24.6	18.7	26.8	26.7	39.9	9.1	20.8	18.6	4.2	8	108.5	58

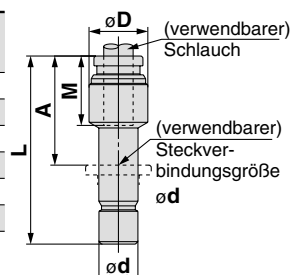


Anm. 1) øD<sub>1</sub>, øD<sub>2</sub> sind max. Durchmesser.  
Anm. 2) Wert für FEP-Schlauch.

### Gerade Einsteckreduzierung: KQG2R



verwendb. Schlauch-Außen-Ø (mm)	verwendb. Schraub-/Steckverbindungsgröße ød	Modell	Anm. 1) øD	L	A	M	Anm. 2) effektiver Querschnitt (mm <sup>2</sup> )	Gewicht (g)
ø3.2	ø4	KQG2R23-04	9	32.9	20.3	12	3.4	4.7
ø4	ø6	KQG2R04-06	9	34.4	20.8	12.6	5.6	6.7
ø6	ø8	KQG2R06-08	12	38.4	22.3	13.6	13.1	12.1
ø8	ø10	KQG2R08-10	14	41.9	24.9	16.1	26.1	18.3
ø10	ø12	KQG2R10-12	17	44.8	26.2	17	41.5	26.5
ø12	ø16	KQG2R12-16	19	42.9	22.1	18.6	58.3	35.4



Anm. 1) øD ist der max. Durchmesser.  
Anm. 2) Wert für FEP-Schlauch.

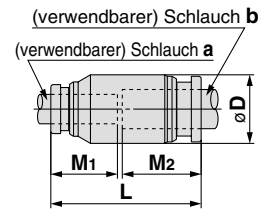


## Abmessungen

### Gerade Steckverbindung: KQG2H



verwendb. Schlauch-Außen-Ø (mm)		Modell	Anm. 1) $\varnothing D$	L	M1	M2	Anm. 2) effektiver Querschnitt (mm <sup>2</sup> )	Gewicht (g)
a	b							
$\varnothing 3.2$	$\varnothing 4$	KQG2H23-04	9	25.6	12	12.6	3.4	6.5
$\varnothing 4$	$\varnothing 6$	KQG2H04-06	12	27.2	12.6	13.6	5.6	11.6
$\varnothing 6$	$\varnothing 8$	KQG2H06-08	14	30.7	13.6	16.1	13.1	16.3
$\varnothing 8$	$\varnothing 10$	KQG2H08-10	17	34.1	16.1	17	26.1	33.3
$\varnothing 10$	$\varnothing 12$	KQG2H10-12	19	36.6	17	18.6	41.5	33.3
$\varnothing 12$	$\varnothing 16$	KQG2H12-16	24.6	40.4	18.6	20.8	58.3	54.7

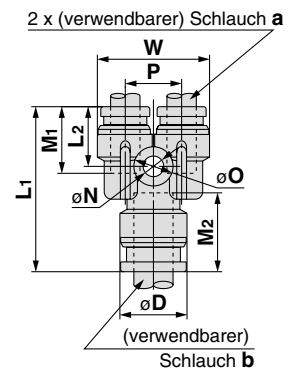


Anm. 1)  $\varnothing D$  ist der max. Durchmesser.  
Anm. 2) Wert für FEP-Schlauch.

### Y-Steckabzweiger mit Reduktion: KQG2U



verwendb. Schlauch-Außen-Ø (mm)		Modell	Anm. 1) $\varnothing D$	L1	L2	P	W	M1	M2	$\varnothing N$	$\varnothing O$	Anm. 2) effektiver Querschnitt (mm <sup>2</sup> )	Gewicht (g)
a	b												
$\varnothing 3.2$	$\varnothing 4$	KQG2U23-04	9.1	27	10.8	8.1	16.4	12	12.6	3.2	5.6	3.2	8.5
$\varnothing 4$	$\varnothing 6$	KQG2U04-06	11.4	29.3	11.2	9.1	18.2	12.6	13.6	3.2	5.6	4.2	11.9
$\varnothing 6$	$\varnothing 8$	KQG2U06-08	13.7	33.7	12.2	11.5	22.9	13.6	16.1	4.2	8	13.4	19.3
$\varnothing 8$	$\varnothing 10$	KQG2U08-10	16.6	38.3	13.8	14.6	28.3	16.1	17	4.2	8	25.6	31.6
$\varnothing 10$	$\varnothing 12$	KQG2U10-12	18.7	43	14	17.6	34.2	17	18.6	4.2	8	40	47.6
$\varnothing 12$	$\varnothing 16$	KQG2U12-16	24.6	47.4	15.6	19.8	38.5	18.6	20.8	4.2	8	57.4	67.6

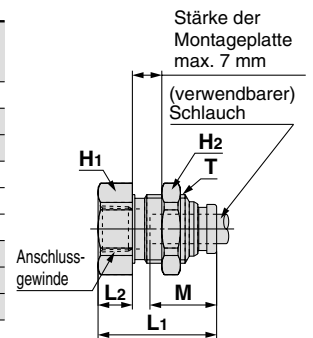


Anm. 1)  $\varnothing D$  ist der max. Durchmesser.  
Anm. 2) Wert für FEP-Schlauch.

### Schott-Steckverschraubung: KQG2E



verwendb. Schlauch-Außen-Ø (mm)	Anschluss-gewinde Rc	Modell	T (M)	Schlüsselweite		L1	L2	Montage-bohrung	M	Anm.) effektiver Querschnitt (mm <sup>2</sup> )	Gewicht (g)		
				H1	H2								
$\varnothing 3.2$	1/4	KQG2E23-02	M10 x 1	17	12	31	14.8	11	12	3.4	26.1		
$\varnothing 4$	1/8	KQG2E04-01	M10 x 1	14	12	25.8	9.7	11	12.6	5.6	16		
	1/4	KQG2E04-02		17	12	30.9	14.8				25.6		
$\varnothing 6$	1/8	KQG2E06-01	M14 x 1	17	17	24.2	7	15	13.6	13.1	24.4		
	1/4	KQG2E06-02				30.9	13.7				30.9		
	3/8	KQG2E06-03				19	14.9				32.1	14.9	32
$\varnothing 8$	1/8	KQG2E08-01	M15 x 1	17	19	26.3	8.1	16	16.1	26.1	28		
	1/4	KQG2E08-02				31.3	13.1				31.3	14.6	31.2
	3/8	KQG2E08-03				19	14.6				32.8	14.6	32.7
$\varnothing 10$	1/4	KQG2E10-02	M18 x 1	19	21	31.6	13	19	17	41.5	42.8		
	3/8	KQG2E10-03				33	14.4				33	14.4	37.5
$\varnothing 12$	3/8	KQG2E12-03	M20 x 1	21	24	34	14.4	21	18.6	58.3	50.3		
	1/2	KQG2E12-04		24	24	39.3	19.7				60.7		
$\varnothing 16$	3/8	KQG2E16-03	M27 x 1	29	30	35.3	13.3	28	20.8	96	107.8		
	1/2	KQG2E16-04				40.6	18.6			113	114.6		



Anm.) Wert für FEP-Schlauch.  
Wert für Nylonschlauch gilt nur bei  $\varnothing 16$ .

# Serie KQG2

Verwendbarer Schlauch: metrisch, Anschlussgewinde: M, R, Rc

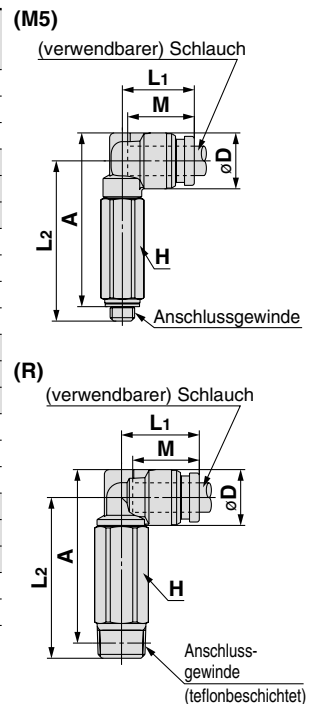
## Abmessungen

### Einschraubwinkel hoch: KQG2W



verwendb. Schlauch-Außen-Ø (mm)	Anschlussgewinde R, M	Modell	H (Schlüsselweite)	Anm. 1) øD	L1	L2	A*	M	Anm. 2) effektiver Querschnitt (mm²)	Gewicht (g)
ø3.2	M5	KQG2W23-M5	8	8.3	13.1	31.2	32.4	12	2.8	13
	1/8	KQG2W23-01S	10		13.6	31.3	32.3			14.7
	1/4	KQG2W23-02S	14		35.1	34.5	33.1			
ø4	M5	KQG2W04-M5	8	9.1	13.7	31.6	33.2	12.6	3	13.6
	1/8	KQG2W04-01S	10		14.4	31.7	33.1			15.6
	1/4	KQG2W04-02S	14		35.5	35.3	33.9			
ø6	M5	KQG2W06-M5	8	11.4	14.7	32.7	35.4	13.6	3	15.5
	1/8	KQG2W06-01S	10		32.8	37.6	17.2			
	1/4	KQG2W06-02S	14		15.9	36.6	37.6			35.5
	3/8	KQG2W06-03S	17		38	38.6	57.4			
ø8	1/8	KQG2W08-01S	12	13.7	18.6	37	40.7	16.1	20.5	28
	1/4	KQG2W08-02S	14		19.1	40.2	42.3			37.7
	3/8	KQG2W08-03S	17		41.6	43.3	60.9			
ø10	1/4	KQG2W10-02S	14	16.6	21	46.6	50.2	17	33.5	40.7
	3/8	KQG2W10-03S	17		45.9	49.1	61.9			
	1/2	KQG2W10-04S	22		50.1	52	117.3			
ø12	1/4	KQG2W12-02S	14	18.7	22.6	47.7	52.3	18.6	47.7	44.6
	3/8	KQG2W12-03S	17		23.6	49	53.2			56.3
	1/2	KQG2W12-04S	22		53.2	56.1	112.9			
ø16	3/8	KQG2W16-03S	19	24.6	26.3	57.6	64.1	20.8	71	86.6
	1/2	KQG2W16-04S	22		27.3	61.4	66.6			100

\* Referenzabmessungen bei eingeschraubtem R-Gewinde  
 Anm. 1) øD ist der max. Durchmesser.  
 Anm. 2) Wert für FEP-Schlauch.  
 Wert für Nylonschlauch gilt nur bei ø16.

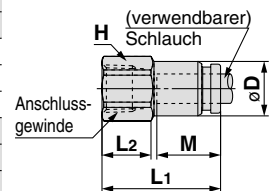


### Gerade Steckverschraubung mit Innengewinde: KQG2F



verwendb. Schlauch-Außen-Ø (mm)	Anschlussgewinde Rc	Modell	H (Schlüsselweite)	Anm. 1) øD	L1	L2	M	Anm. 2) effektiver Querschnitt (mm²)	Gewicht (g)
ø3.2	1/8	KQG2F23-01	12	8	23.3	9.8	12	3.4	8.9
	1/8	KQG2F04-01	12	8.7	23.7	9.8	12.6	5.6	9.2
ø4	1/4	KQG2F04-02	17		28.7	13.2			21.6
ø6	1/8	KQG2F06-01	12	11.1	24.2	10	13.6	13.1	10.5
	1/4	KQG2F06-02	17		29.2	13.4			23.1
	3/8	KQG2F06-03	19		30.6	14.2			24.5
ø8	1/8	KQG2F08-01	14	13.4	26.3	9.6	16.1	26.1	16.3
	1/4	KQG2F08-02	17		31.3	13.7			25.5
	3/8	KQG2F08-03	19		32.7	14.4			27
ø10	1/4	KQG2F10-02	17	16.4	31.6	13.9	17	41.5	28.8
	3/8	KQG2F10-03	19		33	14.7			30.4
ø12	1/4	KQG2F12-02	19	18.5	32.6	13.3	18.6	58.3	37.5
	3/8	KQG2F12-03	19		34	14.7			32.3
	1/2	KQG2F12-04	24		39.3	18.4			50.2
ø16	3/8	KQG2F16-03	24	24.6	35.3	13.5	20.8	81	59.7
	1/2	KQG2F16-04	24		40.6	18.8			113

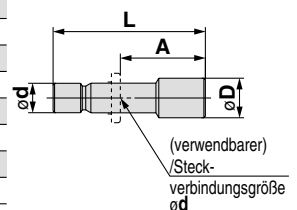
Anm. 1) øD ist der max. Durchmesser.  
 Anm. 2) Wert für FEP-Schlauch.  
 Wert für Nylonschlauch gilt nur bei ø16.



### Verschlussstopfen: KQG2P



verwendb. Schraub-/Steckverbindungsgröße ød	Modell	øD	L	A	Gewicht (g)
ø3.2	KQG2P-23	5	28.9	16.9	2.7
ø4	KQG2P-04	6	29.6	17	4.1
ø6	KQG2P-06	8	30.8	17.2	8.5
ø8	KQG2P-08	10	33.7	17.6	15.5
ø10	KQG2P-10	12	34.6	17.6	24.1
ø12	KQG2P-12	14	36.5	17.9	35.8
ø16	KQG2P-16	18	38.6	17.8	65.5



# Steckverbindungen aus rostfreiem Stahl 316

Verwendbarer Schlauch: Zoll, Anschlussgewinde: UNF, NPT

## Serie KQG2

RoHS



### Verwendbarer Schlauch

Schlauchmaterial	FEP, PFA, Nylon, Weichnylon <sup>Anm. 1)</sup> , Polyurethan, Polyolefin
Schlauch-Außen-Ø	ø1/8", ø5/32", ø1/4", ø5/16", ø3/8", ø1/2"

### Technische Daten

Medium	Druckluft, Wasser, Dampf <sup>Anm. 2)</sup> <sup>Anm. 3)</sup>
Betriebsdruckbereich <sup>Anm. 4)</sup>	-100 kPa bis 1 MPa <sup>Anm. 5)</sup>
Prüfdruck	3.0 MPa
Umgebungs- und Medientemperatur <sup>Anm. 6)</sup>	-5 bis 150°C (kein Gefrieren) <sup>Anm. 5)</sup>
Schmiermittel	fettfreie Ausführung
Teflonbeschichtung (Gewinde)	Standard

- Anm. 1) Bei Weichnylon-Schläuchen darf kein Wasser verwendet werden.  
 Anm. 2) Bitte wenden Sie sich für Informationen über verwendbare Schläuche an SMC.  
 Anm. 3) Spezial-FKM, das auch bei Verwendung von Dampf beständig ist.  
 Anm. 4) Einsatz in Vakuumhalteanwendung wie Leckprüfer vermeiden, da Leckage vorhanden ist.  
 Anm. 5) Den Betriebsdruckbereich und den Betriebstemperaturbereich des Schlauches überprüfen.  
 Anm. 6) Es wird empfohlen, unter folgenden Bedingungen eine Innenhülse der Serie TJG einzusetzen (außer ø1/8"):
- Bei großen Medientemperaturschwankungen.
  - Bei Verwendung unter hohen Temperaturen.

#### \* Temperaturempfehlung für die Montage von Innenhülsen

Schlauch	Temperatur
FEP-Schlauch/Serie TH	ab 80°C
PFA-Schlauch/Serie TL	ab 120°C

### Ersatzteile

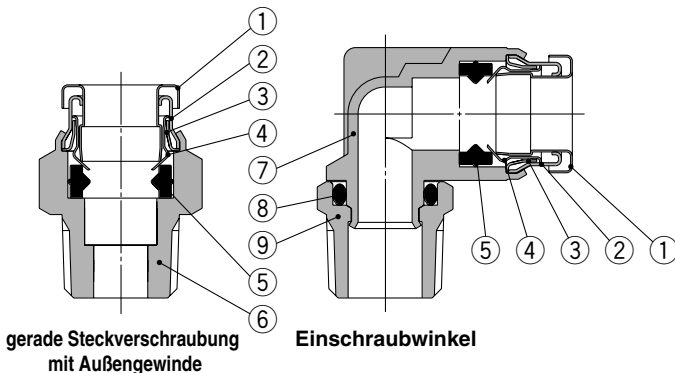
Beschreibung	Schlauch-Außen-Ø	Bestell-Nr.	Material
Dichtung M5	—	<b>M-5G3</b>	rostfreier Stahl 316, Spezial-FKM
Sechskantmutter	ø1/8", ø5/32"	<b>KQG201-P01</b>	rostfreier Stahl 316
	ø1/4"	<b>KQG207-P01</b>	
	ø5/16"	<b>KQG209-P01</b>	
	ø3/8"	<b>KQG211-P01</b>	
	ø1/2"	<b>KQG213-P01</b>	

### Bestell-Nr. für Innenhülsen

Schlauch-Außen-Ø	Schlauchmaterial		Innenhülse	
	TH/THI (FEP)	TL/TIL (PFA)	Bestell-Nr.	Länge
ø5/32"	TH0402	—	<b>TJG-0402</b>	18
	TH0425	—	<b>TJG-0425</b>	18
	—	TL0403	<b>TJG-0403</b>	18
ø1/4"	TIHB07	TIL07	<b>TJG-0604</b>	19
	TIHA07	—	<b>TJG-0746</b>	19
ø5/16"	TH0806	TL0806	<b>TJG-0806</b>	20,5
ø3/8"	TIHB11	TIL11	<b>TJG-1065</b>	23
	TIHA11	—	<b>TJG-1107</b>	23
ø1/2"	TIH13	TIL13	<b>TJG-1395</b>	24

\* Innenhülse Serie TJG aus rostfreiem Stahl 316.

### Konstruktion



### Stückliste

Pos.	Beschreibung	Material
1	<b>Druckring</b>	rostfreier Stahl 316
2	<b>Führung 1</b>	rostfreier Stahl 316
3	<b>Führung 2</b>	rostfreier Stahl 316
4	<b>Spannzange</b>	rostfreier Stahl 316
5	<b>Dichtung</b>	Spezial-FKM (fluorbeschichtet)
6	gerade Steckverschr. m. Außengew.	rostfreier Stahl 316
7	<b>Körper, Einschraubwinkel</b>	rostfreier Stahl 316
8	<b>O-Ring</b>	Spezial-FKM (fluorbeschichtet)
9	<b>Anschlusskörper</b>	rostfreier Stahl 316

# Serie KQG2

Verwendbarer Schlauch: Zoll, Anschlussgewinde: UNF, NPT

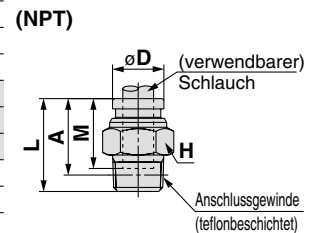
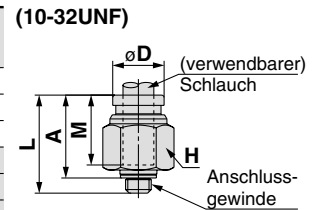
## Abmessungen

### Gerade Steckverschraubung mit Außengewinde: KQG2H



verwendb. Schlauch-Außen-Ø (Zoll)	Anschlussgewinde UNF, NPT	Modell	H (Schlüsselweite)	Anm. 1) øD	L	A*	M	Anm. 2) effektiver Querschnitt (mm <sup>2</sup> )	Gewicht (g)		
ø1/8"	10-32UNF	KQG2H01-32	8	8	16.5	13.5	12	3	3.3		
	1/8	KQG2H01-N01S	12		17.1	13.9				3.4	8.1
	1/4	KQG2H01-N02S	14		20.9	16.5					16.9
ø5/32"	10-32UNF	KQG2H03-32	10	8.7	17.1	14.1	12.6	4	5		
	1/8	KQG2H03-N01S	12		17	13.8				5.6	7.6
	1/4	KQG2H03-N02S	14		20.9	16.5					16.4
ø1/4"	10-32UNF	KQG2H07-32	12	11.2	19	16	13.5	4	7.5		
	1/8	KQG2H07-N01S	12		20	16.8				13.1	8.6
	1/4	KQG2H07-N02S	14		20.6	16.2					14.2
	3/8	KQG2H07-N03S	19		23.8	19.1					31.4
ø5/16"	1/8	KQG2H09-N01S	14	13.4	24.2	21	16.1	26.1	12.6		
	1/4	KQG2H09-N02S	14		23.1	18.7				13.9	
	3/8	KQG2H09-N03S	19		24.6	19.9				28.9	
ø3/8"	1/8	KQG2H11-N01S	17	16	25	21.8	16.6	26.1	19.4		
	1/4	KQG2H11-N02S	17		26.3	21.9				41.5	20.3
	3/8	KQG2H11-N03S	19		23.6	18.9					25.2
	1/2	KQG2H11-N04S	22		28.3	21.9				51.8	
ø1/2"	1/4	KQG2H13-N02S	22	19.3	30.5	26.1	18.5	58.3	36.7		
	3/8	KQG2H13-N03S	22		28.4	23.7				34.4	
	1/2	KQG2H13-N04S	22		22	22				43.4	

\* Referenzabmessungen nach Einbau des NPT-Gewindes  
Anm. 1) øD ist der max. Durchmesser.  
Anm. 2) Wert für FEP-Schlauch.

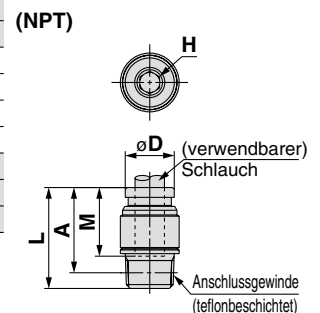
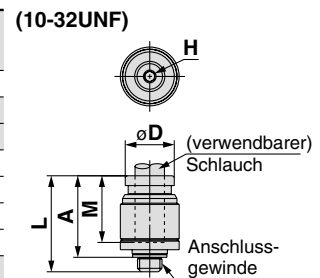


### Gerade Steckverschraubung mit Innensechskant: KQG2S



verwendb. Schlauch-Außen-Ø (Zoll)	Anschlussgewinde UNF, NPT	Modell	H (Schlüsselweite)	Anm. 1) øD	L	A*	M	Anm. 2) effektiver Querschnitt (mm <sup>2</sup> )	Gewicht (g)	
ø1/8"	10-32UNF	KQG2S01-32	2	9	16.5	13.5	12	3	3.8	
ø5/32"	10-32UNF	KQG2S03-32	2	9	17.1	14.1	12.6	4	3.7	
	1/8	KQG2S03-N01S	2.78	11	19.6	16.4		4.1	8.5	
ø1/4"	10-32UNF	KQG2S07-32	2	12	19.5	16.5	13.5	4	7.2	
	1/8	KQG2S07-N01S	4.76		14	20.5		17.3	10	8.1
	1/4	KQG2S07-N02S	4.76			16.1		13.4		
	3/8	KQG2S07-N03S	4.76		18	15.8		22.6		
ø5/16"	1/8	KQG2S09-N01S	5.56	14	24.7	21.5	16.1	17.2	12	
	1/4	KQG2S09-N02S	6.35		18	23.1		18.7	23.3	12.8
	3/8	KQG2S09-N03S	6.35			18.4		23.5		
ø3/8"	1/8	KQG2S11-N01S	5.56	17	25.2	22	16.6	17.2	17.8	
	1/4	KQG2S11-N02S	6.35		18	27.1		22.7	39	21.2
	3/8	KQG2S11-N03S	6.35			18.9		23.8		
	1/2	KQG2S11-N04S	6.35		22	17.2		38.6		
ø1/2"	1/4	KQG2S13-N02S	8	20	30.5	26.1	18.5	46	26.6	
	3/8	KQG2S13-N03S	9.53		22	29.4		24.7	60	29
	1/2	KQG2S13-N04S	9.53			25.5		19.1		34.8

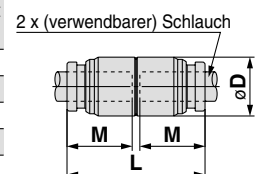
\* Referenzabmessungen nach Einbau des NPT-Gewindes  
Anm. 1) øD ist der max. Durchmesser.  
Anm. 2) Wert für FEP-Schlauch.



### Gerade Steckverbindung: KQG2H



verwendb. Schlauch-Außen-Ø (Zoll)	Modell	øD Anm. 1)	L	M	Anm. 2) effektiver Querschnitt (mm <sup>2</sup> )	Gewicht (g)
ø1/8"	KQG2H01-00	9	25	12	3.4	6.5
ø5/32"	KQG2H03-00	9	26.2	12.6	5.6	6.5
ø1/4"	KQG2H07-00	12	28	13.5	13.1	11
ø5/16"	KQG2H09-00	14	33.2	16.1	26.1	16.6
ø3/8"	KQG2H11-00	16	34.2	16.6	41.5	22.7
ø1/2"	KQG2H13-00	20	38	18.5	58.3	35.5



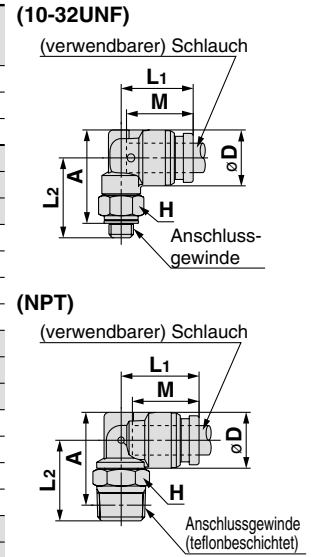
Anm. 1) øD ist der max. Durchmesser.  
Anm. 2) Wert für FEP-Schlauch.

## Abmessungen

### Einschraubwinkel mit Außengewinde: KQG2L

verwendb. Schlauch-Außen-Ø (Zoll)	Anschluss-gewinde UNF, NPT	Modell	H (Schlüsselweite)	Anm. 1) øD	L1	L2	A*	M	Anm. 2) effektiver Querschnitt (mm <sup>2</sup> )	Gewicht (g)
ø1/8"	10-32UNF	KQG2L01-32	8	8.3	13.1	14.8	16	12	2.6	6.3
	1/8	KQG2L01-N01S	12		13.6	14.9	15.8		3	9
	1/4	KQG2L01-N02S	14		18.7	18.4	16.7			
ø5/32"	10-32UNF	KQG2L03-32	8	9.1	13.7	15.2	16.8	12.6	3.5	6.9
	1/8	KQG2L03-N01S	12		14.4	15.3	16.6		4.2	9.9
	1/4	KQG2L03-N02S	14		19.1	19.2	17.6			
ø1/4"	10-32UNF	KQG2L07-32	8	11.7	14.7	16.5	19.3	13.5	3.5	8.9
	1/8	KQG2L07-N01S	12		15.9	16.6	19.2		11.4	11.7
	1/4	KQG2L07-N02S	14		20.4	21.8	23.3		34.2	19.4
	3/8	KQG2L07-N03S	19		22.2	23.3	21.6		19.7	34.2
ø5/16"	1/8	KQG2L09-N01S	12	13.7	18.6	18.3	21.9	16.1	21.6	15.1
	1/4	KQG2L09-N02S	14		19.1	21.5	23.9		21.1	21.1
	3/8	KQG2L09-N03S	19		23.3	25.4	35.7		35.7	35.7
ø3/8"	1/8	KQG2L11-N01S	12	16	20	19.4	24.2	16.6	21.6	19.7
	1/4	KQG2L11-N02S	14		21	22.6	26.2		35.2	23.2
	3/8	KQG2L11-N03S	19		24.4	27.7	60.2		60.2	60.2
ø1/2"	1/4	KQG2L13-N02S	14	19.6	22.7	24.4	29.8	18.5	50.2	29.4
	3/8	KQG2L13-N03S	19		23.7	26.1	31.2		39.2	39.2
	1/2	KQG2L13-N04S	22		29.9	33.3	61.3		61.3	61.3

\* Referenzabmessungen nach Einbau des NPT-Gewindes  
Anm. 1) øD ist der max. Durchmesser.  
Anm. 2) Wert für FEP-Schlauch.



metrisch KQG2

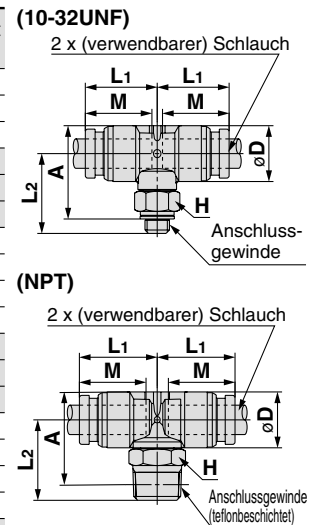
Zoll KQG2

Produktspezifische Sicherheitshinweise KQG2

### T-Steckverschraubung mit Außengewinde: KQG2T

verwendb. Schlauch-Außen-Ø (Zoll)	Anschluss-gewinde UNF, NPT	Modell	H (Schlüsselweite)	Anm. 1) øD	L1	L2	A*	M	Anm. 2) effektiver Querschnitt (mm <sup>2</sup> )	Gewicht (g)
ø1/8"	10-32UNF	KQG2T01-32	8	8.3	13.1	14.8	16	12	3.2	8.1
	1/8	KQG2T01-N01S	12		13.6	14.9	15.8		3.4	10.8
	1/4	KQG2T01-N02S	14		18.7	18.4	18.5			
ø5/32"	10-32UNF	KQG2T03-32	8	9.1	13.7	15.2	16.8	12.6	4.5	9
	1/8	KQG2T03-N01S	12		14.4	15.3	16.6		6	11.8
	1/4	KQG2T03-N02S	14		19.1	19.2	19.5			
ø1/4"	10-32UNF	KQG2T07-32	8	11.7	14.7	16.5	19.3	13.5	4.5	12.1
	1/8	KQG2T07-N01S	12		15.9	16.6	19.2		13.9	15.1
	1/4	KQG2T07-N02S	14		20.4	21.8	23.3		37.7	22.8
	3/8	KQG2T07-N03S	19		22.2	23.3	21.6		37.7	37.7
ø5/16"	1/8	KQG2T09-N01S	12	13.7	18.6	18.3	21.9	16.1	26.3	20.4
	1/4	KQG2T09-N02S	14		19.1	21.5	23.9		26.3	26.3
	3/8	KQG2T09-N03S	19		23.3	25.4	41		41	41
ø3/8"	1/8	KQG2T11-N01S	12	16	20	19.4	24.2	16.6	40.8	27.3
	1/4	KQG2T11-N02S	14		21	22.6	26.2		30.5	30.5
	3/8	KQG2T11-N03S	19		24.4	27.7	67.4		67.4	67.4
ø1/2"	1/4	KQG2T13-N02S	14	19.6	22.7	24.4	29.8	18.5	57.2	41.1
	3/8	KQG2T13-N03S	19		23.7	26.1	31.2		50.2	50.2
	1/2	KQG2T13-N04S	22		29.9	33.3	72.3		72.3	72.3

\* Referenzabmessungen nach Einbau des NPT-Gewindes  
Anm. 1) øD ist der max. Durchmesser.  
Anm. 2) Wert für FEP-Schlauch.



metrisch KFG2

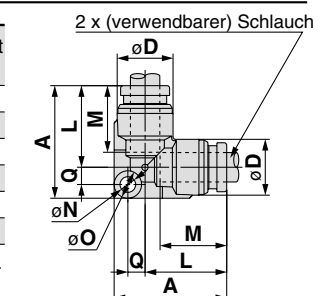
Zoll KFG2

Produktspezifische Sicherheitshinweise KFG2

### Winkel-Steckverbindung: KQG2L

verwendb. Schlauch-Außen-Ø (Zoll)	Modell	Anm. 1) øD	L	A	Q	M	øN	øO	Anm. 2) effektiver Querschnitt (mm <sup>2</sup> )	Gewicht (g)
ø1/8"	KQG2L01-00	8.3	13.6	19.3	2.9	12	3.2	5.6	3	6.3
ø5/32"	KQG2L03-00	9.1	14.6	20.5	3.1	12.6	3.2	5.6	4.2	7.4
ø1/4"	KQG2L07-00	11.7	16.7	23.2	3.7	13.5	3.2	5.6	11.4	11.5
ø5/16"	KQG2L09-00	13.7	20.1	29.1	5	16.1	4.2	8	21.6	20.2
ø3/8"	KQG2L11-00	16	21.4	31.1	5.7	16.6	4.2	8	35.2	28.2
ø1/2"	KQG2L13-00	19.6	24.9	35.3	6.4	18.5	4.2	8	50.2	41.7

Anm. 1) øD ist der max. Durchmesser.  
Anm. 2) Wert für FEP-Schlauch.



Verwendbare Medien

# Serie KQG2

Verwendbarer Schlauch: Zoll, Anschlussgewinde: UNF, NPT

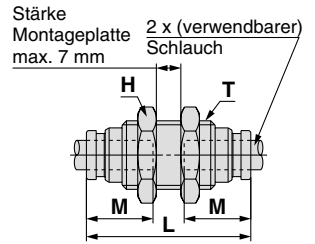
## Abmessungen

### Schott-Steckverbindung: KQG2E



verwendb. Schlauch-Außen-Ø (Zoll)	Modell	T (UNF)	H (Schlüsselweite)	L	Montagebohrung	M	Anm. 1) effektiver Querschnitt (mm <sup>2</sup> )	Gewicht (g)
ø 1/8"	KQG2E01-00	7/16-20UNF	14	34.2	12.5	12	3.4	20.7
ø 5/32"	KQG2E03-00	7/16-20UNF	14	34.4	12.5	12.6	5.6	20.5
ø 1/4"	KQG2E07-00	1/2-20UNF	17	35.4	14	13.5	13.1	28
ø 5/16"	KQG2E09-00	5/8-18UNF	19	39.6	17	16.1	26.1	39.5
ø 3/8"	KQG2E11-00	3/4-16UNF	22	40.4	20.5	16.6	41.5	57.3
ø 1/2"	KQG2E13-00	7/8-14UNF	26	44.4	23.5	18.5	58.3	83.2

Anm.) Wert für FEP-Schlauch.

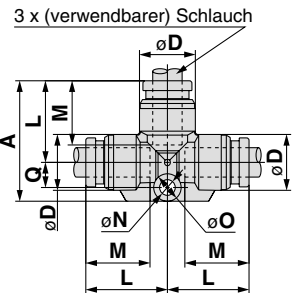


### T-Steckverbindung: KQG2T



verwendb. Schlauch-Außen-Ø (Zoll)	Modell	Anm. 1) øD	L	A	Q	M	øN	øO	Anm. 2) effektiver Querschnitt (mm <sup>2</sup> )	Gewicht (g)
ø 1/8"	KQG2T01-00	8.3	13.6	20.5	4.1	12	3.2	5.6	3.4	7.9
ø 5/32"	KQG2T03-00	9.1	14.6	21.8	4.4	12.6	3.2	5.6	6.4	9.5
ø 1/4"	KQG2T07-00	11.7	16.7	24.7	5.2	13.5	3.2	5.6	13.4	14.7
ø 5/16"	KQG2T09-00	13.7	20.1	31.1	7	16.1	4.2	8	25.6	24.4
ø 3/8"	KQG2T11-00	16	21.4	33.4	8	16.6	4.2	8	40	34.7
ø 1/2"	KQG2T13-00	19.6	24.9	37.9	9	18.5	4.2	8	57.4	52.3

Anm. 1) øD ist der max. Durchmesser.  
Anm. 2) Wert für FEP-Schlauch.

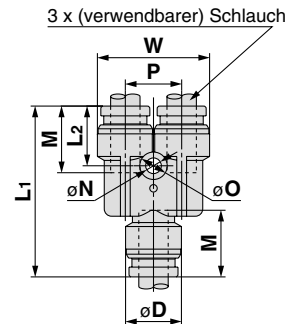


### Y-Steckabzweiger: KQG2U



verwendb. Schlauch-Außen-Ø (Zoll)	Modell	Anm. 1) øD	W	L1	L2	P	M	øN	øO	Anm. 2) effektiver Querschnitt (mm <sup>2</sup> )	Gewicht (g)
ø 1/8"	KQG2U01-00	8.3	16.4	29	11	8.1	12	3.2	5.6	3.4	9.2
ø 5/32"	KQG2U03-00	9.1	18.2	30.4	11.3	9.1	12.6	3.2	5.6	4.2	11.1
ø 1/4"	KQG2U07-00	11.7	23.9	34.5	12.1	12.2	13.5	3.2	5.6	13.4	19.6
ø 5/16"	KQG2U09-00	13.7	28.3	40.1	14.1	14.6	16.1	4.2	8	25.6	29.7
ø 3/8"	KQG2U11-00	16	33.2	42.2	14	17.2	16.6	4.2	8	40	43.1
ø 1/2"	KQG2U13-00	19.6	40.2	47.3	15.8	20.6	18.5	4.2	8	57.4	66.4

Anm. 1) øD ist der max. Durchmesser.  
Anm. 2) Wert für FEP-Schlauch.

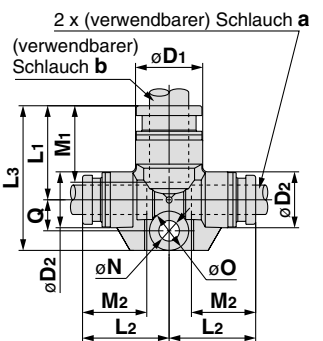


### T-Steckverbindung mit Reduktion: KQG2T



verwendb. Schlauch-Außen-Ø (Zoll)	Modell	Anm. 1) øD1	Anm. 1) øD2	L1	L2	L3	Q	M1	M2	øN	øO	Anm. 2) effektiver Querschnitt (mm <sup>2</sup> )	Gewicht (g)
ø 1/8" ø 5/32"	KQG2T01-03	9.1	8.3	14.2	14.1	21.1	4.1	12.6	12	3.2	5.6	3.8	8.5
ø 5/32" ø 1/4"	KQG2T03-07	11.7	9.1	15.5	15.9	22.7	4.4	13.5	12.6	3.2	5.6	7.1	11.7
ø 1/4" ø 5/16"	KQG2T07-09	13.7	11.7	19.3	17.6	29.6	6.3	16.1	13.5	4.2	8	16.4	20.2
ø 5/16" ø 3/8"	KQG2T09-11	16	13.7	20.6	21	31.7	7.1	16.6	16.1	4.2	8	36	28.9
ø 3/8" ø 1/2"	KQG2T11-13	19.6	16	23.3	23	35.4	8.1	18.5	16.6	4.2	8	56	41.8

Anm. 1) øD1, øD2 sind max. Durchmesser.  
Anm. 2) Wert für FEP-Schlauch.

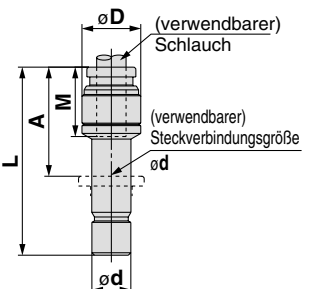


### Gerade Einsteckreduzierung: KQG2R



verwendb. Schlauch-Außen-Ø (Zoll)	verwendb. Schraub-/Steckverbindungsgröße ød	Modell	Anm. 1) øD	L	A	M	Anm. 2) effektiver Querschnitt (mm <sup>2</sup> )	Gewicht (g)
ø 1/8"	ø 5/32"	KQG2R01-03	9	32.9	20.3	12	3.4	4.7
ø 5/32"	ø 1/4"	KQG2R03-07	9	33.7	20.2	12.6	5.6	7.1
ø 1/4"	ø 5/16"	KQG2R07-09	12	38.4	22.3	13.5	13.1	11.9
ø 5/16"	ø 3/8"	KQG2R09-11	14	41.6	25	16.1	26.1	16.8
ø 3/8"	ø 1/2"	KQG2R11-13	17	39.8	21.3	16.6	41.5	23.5

Anm. 1) øD ist der max. Durchmesser.  
Anm. 2) Wert für FEP-Schlauch.

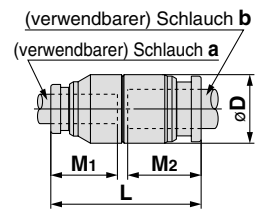


## Abmessungen

### Gerade Steckverbindung: KQG2H



verwendb. Schlauch-Außen-Ø (Zoll)		Modell	øD Anm. 1)	L	M1	M2	Anm. 2) effektiver Querschnitt (mm²)	Gewicht (g)
a	b							
ø1/8"	ø5/32"	<b>KQG2H01-03</b>	9	25.6	12	12.6	3.4	6.5
ø5/32"	ø1/4"	<b>KQG2H03-07</b>	12	27.1	12.6	13.5	5.6	11.3
ø1/4"	ø5/16"	<b>KQG2H07-09</b>	14	30.6	13.5	16.1	13.1	16.1
ø5/16"	ø3/8"	<b>KQG2H09-11</b>	16	33.7	16.1	16.6	26.1	22.8
ø3/8"	ø1/2"	<b>KQG2H11-13</b>	20	36.1	16.6	18.5	41.5	37.1

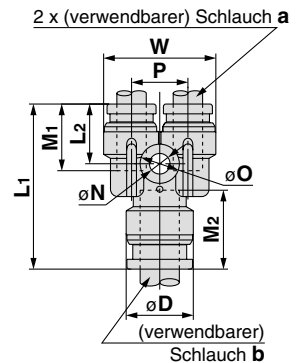


Anm. 1) øD ist der max. Durchmesser.  
Anm. 2) Wert für FEP-Schlauch.

### Y-Steckabzweiger mit Reduktion: KQG2U



verwendb. Schlauch-Außen-Ø (Zoll)		Modell	Anm. 1) øD	L1	L2	P	W	M1	M2	øN	øO	Anm. 2) effektiver Querschnitt (mm²)	Gewicht (g)
a	b												
ø1/8"	ø5/32"	<b>KQG2U01-03</b>	9.1	27	10.8	8.1	16.4	12	12.6	3.2	5.6	3.2	8.5
ø5/32"	ø1/4"	<b>KQG2U03-07</b>	11.7	28.8	11.4	9.1	18.2	12.6	13.5	3.2	5.6	4.2	11.8
ø1/4"	ø5/16"	<b>KQG2U07-09</b>	13.7	33.8	12	12.2	23.9	13.5	16.1	4.2	8	13.4	20
ø5/16"	ø3/8"	<b>KQG2U09-11</b>	16	38.3	13.8	14.6	28.3	16.1	16.6	4.2	8	25.6	31
ø3/8"	ø1/2"	<b>KQG2U11-13</b>	19.6	40.5	13.7	17.2	33.2	16.6	18.5	4.2	8	40	45

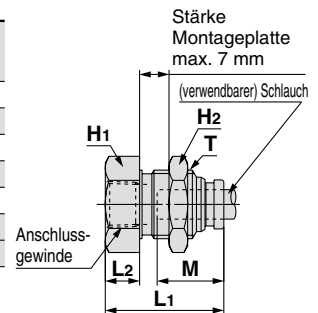


Anm. 1) øD ist der max. Durchmesser.  
Anm. 2) Wert für FEP-Schlauch.

### Schott-Steckverschraubung: KQG2E



verwendb. Schlauch-Außen-Ø (Zoll)	Anschluss-gewinde NPT	Modell	T (UNF)	Schlüsselweite		L1	L2	Montage-bohrung	M	Anm. 2) effektiver Querschnitt (mm²)	Gewicht (g)
				H1	H2						
ø1/8"	1/4	<b>KQG2E01-N02</b>	7/16-20UNF	17	14	32.8	15.3	12	12.6	3.4	30.6
ø5/32"	1/4	<b>KQG2E03-N02</b>	7/16-20UNF	17	14	32.6	15.3	12.5	12.6	5.6	30.1
ø1/4"	1/4	<b>KQG2E07-N02</b>	1/2-20UNF	17	17	32.7	14.8	14	13.5	13.1	32.6
ø5/16"	3/8	<b>KQG2E09-N03</b>	5/8-18UNF	19	19	35	15.1	17	16.1	26.1	38.2
ø3/8"	3/8	<b>KQG2E11-N03</b>	3/4-16UNF	21	22	33.8	13.3	20.5	16.6	41.5	51.7
ø1/2"	3/8	<b>KQG2E13-N03</b>	7/8-14UNF	24	26	34.6	12.3	23.5	18.5	58.3	73.2
	1/2	<b>KQG2E13-N04</b>				41.4	19.1				74.7

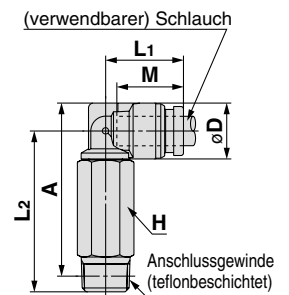


Anm.) Wert für FEP-Schlauch.

### Einschraubwinkel hoch: KQG2W



verwendb. Schlauch-Außen-Ø (Zoll)	Anschluss-gewinde NPT	Modell	H (Schlüsselweite)	Anm. 1) øD	L1	L2	A*	M	Anm. 2) effektiver Querschnitt (mm²)	Gewicht (g)	
											ø1/8"
ø1/8"	1/4	<b>KQG2W01-N02S</b>	14	35.4	35.1	34.4					
ø5/32"	1/8	<b>KQG2W03-N01S</b>	12	9.1	14.4	32	33.3	12.6	4	22.4	
	ø5/32"	1/4	<b>KQG2W03-N02S</b>			14	35.8			35.9	35.2
ø1/4"	1/8	<b>KQG2W07-N01S</b>	12	11.7	15.9	33.3	35.9	13.5	10.9	24.1	
	ø1/4"	1/4	<b>KQG2W07-N02S</b>			14	37.1			38.5	37
	ø1/4"	3/8	<b>KQG2W07-N03S</b>			19	38.9			40	70.9
ø5/16"	1/8	<b>KQG2W09-N01S</b>	12	13.7	18.6	34.7	38.3	16.1	20.5	26.9	
	ø5/16"	1/4	<b>KQG2W09-N02S</b>			14	40.2			42.6	38.7
	ø5/16"	3/8	<b>KQG2W09-N03S</b>			19	42			44.1	74.7
ø3/8"	1/4	<b>KQG2W11-N02S</b>	14	16	21	47.2	50.8	16.6	33.5	41.8	
	ø3/8"	3/8	<b>KQG2W11-N03S</b>			19	45.4			48.7	75.2
	ø3/8"	1/2	<b>KQG2W11-N04S</b>			22	49.2			50.8	116.5
ø1/2"	1/4	<b>KQG2W13-N02S</b>	14	19.6	23.7	22.7	54.4	18.5	47.7	47.9	
	ø1/2"	3/8	<b>KQG2W13-N03S</b>			19	50.7			55.8	75.3
	ø1/2"	1/2	<b>KQG2W13-N04S</b>			22	54.5			57.9	118.3



\* Referenzabmessungen nach Einbau des NPT-Gewindes  
Anm. 1) øD ist der max. Durchmesser.  
Anm. 2) Wert für FEP-Schlauch.

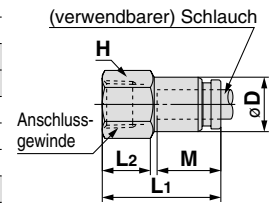
# Serie KQG2

Verwendbarer Schlauch: Zoll, Anschlussgewinde: UNF, NPT

## Abmessungen

### Gerade Steckverschraubung mit Innengewinde: KQG2F

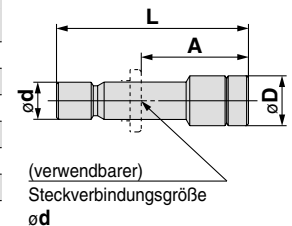
verwendb. Schlauch-/Außen-Ø (Zoll)	Anschlussgewinde NPT	Modell	H (Schlüsselweite)	Anm. 1) $\varnothing D$	L1	L2	M	Anm. 2) effektiver Querschnitt (mm <sup>2</sup> )	Gewicht (g)
ø1/8"	1/8	KQG2F01-N01	12	8	24.1	10.4	12	3.4	9.4
	1/4	KQG2F01-N02	17		29.1	13.7			22.5
ø5/32"	1/8	KQG2F03-N01	12	8.7	24.6	10.5	12.6	5.6	9.9
	1/4	KQG2F03-N02	17		29.6	13.8			23
ø1/4"	1/8	KQG2F07-N01	12	11.2	25	10.7	13.5	13.1	11.1
	1/4	KQG2F07-N02	17		30	14.1			24.5
	3/8	KQG2F07-N03	19		31.2	14.6			25.5
ø5/16"	1/8	KQG2F09-N01	14	13.4	27.2	10.3	16.1	26.1	17.3
	1/4	KQG2F09-N02	17		32.2	14.3			26.9
	3/8	KQG2F09-N03	19		33.4	14.8			28.1
ø3/8"	1/4	KQG2F11-N02	17	16	32.1	14.4	16.6	41.5	29.7
	3/8	KQG2F11-N03	19		33.3	14.9			30.9
	1/2	KQG2F11-N04	24		38.6	18.6			49.1
ø1/2"	3/8	KQG2F13-N03	21	19.3	34.6	14.7	18.5	58.3	43.3
	1/2	KQG2F13-N04	24		39.9	18.8			53.5



Anm. 1)  $\varnothing D$  ist der max. Durchmesser.  
Anm. 2) Wert für FEP-Schlauch.

### Verschlussstopfen: KQG2P

verwendb. Schraub-/Steckverbindungsgröße $\varnothing d$	Modell	$\varnothing D$	L	A	Gewicht (g)
ø1/8"	KQG2P-01	5	28.9	16.9	2.7
ø5/32"	KQG2P-03	6	29.6	17	4.1
ø1/4"	KQG2P-07	8	30.3	16.8	8.9
ø5/16"	KQG2P-09	10	33.7	17.6	15.5
ø3/8"	KQG2P-11	11	34.1	17.5	21
ø1/2"	KQG2P-13	14	36.4	17.9	38.5







# Serie KQG2

## Produktspezifische Sicherheitshinweise

Vor der Inbetriebnahme durchlesen. Siehe Umschlagseite für Sicherheitshinweise, "Sicherheitshinweise zum Umgang mit SMC-Produkten" (M-E03-3) für Sicherheitshinweise für Schraub-/Steckverbindungen und Schläuche.

### Auswahl

#### Achtung

1. **Druckspitzen dürfen den maximalen Betriebsdruck nicht übersteigen. Bei Druckspitzen über dem maximalen Betriebsdruck können Steckverbindungen und Schläuche beschädigt werden oder der Schlauch kann sich lösen.**
2. **Bei Verwendung eines Schlauches aus Fluorkunststoff an Orten mit hohen Medientemperaturschwankungen wird die Verwendung einer Innenhülse empfohlen. Andernfalls kann es zu Luftleckagen oder zum Lösen des Schlauches aus der Steckverbindung aufgrund einer Verformung des Schlauches kommen.**
3. **Die Partikelbildung der Serie KQG2 ist von den Betriebsbedingungen und der Betriebsumgebung abhängig. Überprüfen Sie die Partikelbildung mit Ihrer Maschine vor dem Einsatz des Produktes, falls Sie Bedenken bezüglich der Auswirkung auf Maschinen und Anlagen haben.**

Die Bauteile der Serie KQG2 können sich aufgrund interner Druckschwankungen bewegen, was zu Partikelbildung führen kann. Bei der Verwendung von Einschraubwinkel, T-Steckverschraubung und Einschraubwinkel hoch können nach dem Anschluss beim Verdrehen zur Positionierung des Steckanschlusses Partikel erzeugt werden.

### Montage

#### Achtung

1. **Winkel-Steckverbindung, T-Steckverbindung, Y-Steckabzweiger, T-Steckverbindung mit Reduktion und Y-Steckabzweiger mit Reduktion sollten über die Montagebohrung befestigt werden.**  
Andernfalls kann es aufgrund der Zugkraft oder Momentlast, die durch das Gewicht des Produktes erzeugt werden, zu Luftleckagen oder Beschädigungen kommen.
2. **Einschraubwinkel, T-Steckverschraubung und Einschraubwinkel hoch können zum Positionieren zwar gedreht, aber nicht dauerhaft rotierend eingesetzt werden.**  
Ansonsten können aufgrund von Verschleiß Metallrückstände entstehen, die in das Betriebsmedium eindringen oder die Steckverbindung beschädigen können.
3. **Halten Sie die Gewinde- und Schlauchanschlussstellen fern von gleitenden oder sich drehenden Teilen, um ein Verrutschen der Anschlüsse zu vermeiden.**

### Betriebsumgebung

#### Warnung

1. **Vermeiden Sie die Montage und Verwendung von Steckverbindungen in Zonen mit Lebensmittelkontakt.**
  - Nicht installierbar** ..... Umgebung, in der zum Verkauf bestimmte Lebensmittel in direkten Kontakt mit Komponenten der Steckverbindung kommen.
  - Installierbar** ..... Umgebung, in der zum Verkauf bestimmte Lebensmittel nicht in direkten Kontakt mit Komponenten der Steckverbindung kommen.
  - Nicht-Lebensmittel**----- Umgebung ohne Kontakt mit Lebensmittelbereich

### Schlauchmontage und Demontage

#### Achtung

##### 1. Schlauchmontage

- 1) Fett wird bei der Serie KQG2 nicht verwendet, daher ist beim Schlauchanschluss ein größerer Kraftaufwand zum Einschieben des Schlauches erforderlich. Vor allem die weichen Polyurethan-Schläuche können beim Einschieben geknickt werden. Schieben Sie das Ende des Schlauches langsam und vollständig hinein. In der Abmessung "M" finden Sie Anhaltswerte zur Schlauch-Einstecklänge.

##### 2. Demontage

- 1) Bei Schläuchen, die über einen längeren Zeitraum bei hohen Temperaturen verwendet wurden, besteht die Möglichkeit, dass sie nicht wieder in die Steckverbindung passen, was auf einen größeren Außendurchmesser des Schlauches zurückzuführen ist. In diesem Fall den Schlauch ersetzen.

#### Rostfreier Stahl

Metall liegt als Erz in der Natur vor (in oxidischer oder sulfidischer Form). Dies bedeutet, dass die Oxide oder Sulfide stabiler als die Reinform sind. Dementsprechend werden metallische Stoffe chemisch oxidiert (der metallische Bestandteil wird oxidiert und ausgewaschen) und korrodieren in natürlicher Umgebung. Obwohl eine Korrosion von Metall leicht in Umgebungen erfolgt, in denen eine starke Oxidierungstendenz besteht, gibt es einige Metallarten, die niemals korrodiert werden, wenn das Oxidierungsniveau einen spezifischen Punkt überschreitet. In einem solchen Fall werden diese als "Metalle im passiven Zustand" bezeichnet.

Rostfreier Stahl ist korrosionsbeständig, weil er eine dünne Passivschicht auf seiner Oberfläche besitzt. Es gibt aber keinen rostfreien Stahl der absolut korrosionsbeständig ist; deshalb wurden viele rostfreie Stahlsorten mit verbesserter Korrosionsbeständigkeit entwickelt.

### Variantenübersicht

#### Gerade Klemmverschraubung mit Außengewinde **KFG2H**



metrisch ..... S. 17  
Zoll ..... S. 22

#### Schott-Klemmverbindung **KFG2E**



metrisch ..... S. 19  
Zoll ..... S. 23

#### Einschraubwinkel **KFG2L**



metrisch ..... S. 17  
Zoll ..... S. 22

#### Winkel-Klemmverbindung **KFG2L**



metrisch ..... S. 19  
Zoll ..... S. 23

#### T-Klemmverschraubung **KFG2T**



metrisch ..... S. 18  
Zoll ..... S. 22

#### Drehbarer Einschraubwinkel **KFG2V**



metrisch ..... S. 19  
Zoll ..... S. 24

#### Gerade Klemmverbindung **KFG2H**



metrisch ..... S. 18  
Zoll ..... S. 23

#### Gerade Klemmverschraubung mit Innengewinde **KFG2F**



metrisch ..... S. 20  
Zoll ..... S. 24

#### T-Klemmverbindung **KFG2T**



metrisch ..... S. 18  
Zoll ..... S. 23

#### Überwurfmutter **KFG2N**



metrisch ..... S. 20  
Zoll ..... S. 24

# Klemmverbindungen aus rostfreiem Stahl 316

Verwendbarer Schlauch: metrisch, Anschlussgewinde: R, Rc

## Serie KFG2

RoHS



### Verwendbarer Schlauch

Schlauchmaterial Anm.)	FEP, PFA, PTFE, Nylon, Weichnylon <sup>Anm.)</sup> , Polyurethan, Weichpolyurethan, Polyolefin, Weichpolyolefin, Antistatik-Weichnylon, Antistatik-Polyurethan, Hartpolyurethan
Schlauch-Ø	ø4 x ø2.5, ø4 x ø3, ø6 x ø4, ø8 x ø6, ø10 x ø7.5, ø10 x ø8, ø12 x ø9, ø12 x ø10, ø16 x ø13

Anm.) Bei Schläuchen aus Weichnylon, Weichpolyurethan, Hartpolyurethan, Antistatik-Polyurethan darf kein Wasser verwendet werden.

Serie	Schlauchmaterial	Schlauch-Außen-Ø x -Innen-Ø (mm)								
		ø4 x ø2.5	ø4 x ø3	ø6 x ø4	ø8 x ø6	ø10 x ø7.5	ø10 x ø8	ø12 x ø9	ø12 x ø10	ø16 x ø13
TH	FEP	●	—	●	●	●	—	●	—	—
TL	PFA	—	●	●	●	—	●	—	●	—
TD	PTFE	●	—	●	●	●	—	●	—	—
T	Nylon	●	●	●	●	●	—	●	—	●
TS	Weichnylon	●	—	●	●	●	—	●	—	—
TU	Polyurethan	●	—	●	—	—	—	—	—	—
TPH	Polyolefin	●	—	●	●	●	—	●	—	—
TUS	Weichpolyurethan	●	—	●	—	—	—	—	—	—
TUH	Hartpolyurethan (Hochdruck)	●	—	●	—	—	—	—	—	—
TPS	Weich-Polyolefin	●	—	●	—	—	—	—	—	—
TAS	Antistatik-Weichnylon	●	—	●	—	—	—	—	—	—
TAU	Antistatik-Polyurethan	●	—	●	—	—	—	—	—	—

### Ersatzteile

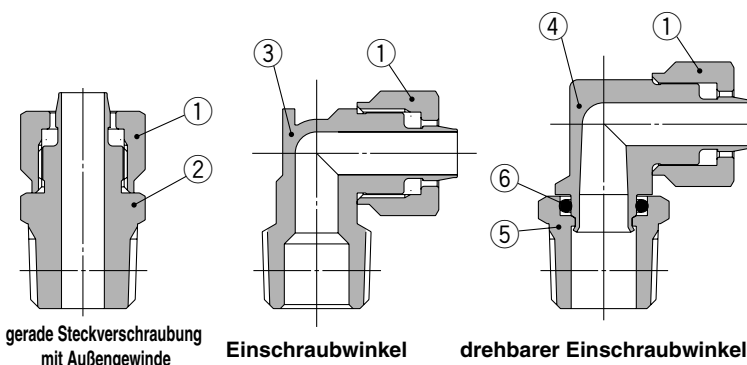
Beschreibung	Schlauch-Außen-Ø	Bestell-Nr.	Material
Überwurfmutter	ø4	KFG204-P01	rostfreier Stahl 316 (fluorbeschichtet)
	ø6	KFG206-P01	
	ø8	KFG208-P01	
	ø10	KFG210-P01	
	ø12	KFG212-P01	
	ø16	KFG216-P01	

### Technische Daten

Medium	Druckluft, Wasser, Dampf Anm. 2) Anm. 3)
Betriebsdruckbereich Anm. 1)	-100 kPa bis 1 MPa Anm. 4)
Prüfdruck	3.0 MPa
Umgebungs- und Medientemperatur	-65 bis 260°C (kein Gefrieren) Anm. 4) [Ausführungen mit drehbarem Einschraubwinkel und mit Teflonbeschichtung: -5 bis 150°C]
Schmiermittel	fettfreie Ausführung
Teflonbeschichtung (Gewinde)	ohne Teflonbeschichtung Anm. 5)

Anm. 1) Einsatz in Vakuumhalteanwendung wie Leckprüfer vermeiden, da Leckage vorhanden ist.  
 Anm. 2) Bitte wenden Sie sich für Informationen über verwendbare Schläuche an SMC.  
 Anm. 3) Spezial-FKM, das auch gegenüber Dampf beständig ist.  
 Anm. 4) Den Betriebsdruckbereich und den Betriebstemperaturbereich des Schlauches überprüfen.  
 Anm. 5) Teflonbeschichtet: Fügen Sie "S" an das Ende der Bestell-Nr. hinzu.  
 Anm. 6) Die Überwurfmutter ist im Lieferumfang enthalten.

### Konstruktion



### Hauptmaterialien

Pos.	Beschreibung	Material	Anm.
1	Überwurfmutter	rostfreier Stahl 316	fluorbeschichtet
2	gerade Steckversch. m. Außengew.	rostfreier Stahl 316	
3	Körper, Einschraubwinkel	rostfreier Stahl 316	
4	Körper, drehbarer Einschraubwinkel	rostfreier Stahl 316	
5	Anschlusskörper	rostfreier Stahl 316	
6	O-Ring	Spezial-FKM	fluorbeschichtet

# Serie KFG2

Verwendbarer Schlauch: metrisch, Anschlussgewinde: R, Rc

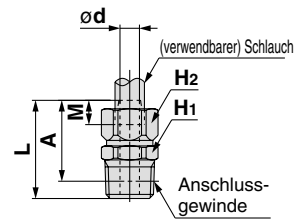
## Abmessungen

### Gerade Klemmverschraubung mit Außengewinde: KFG2H



verwendb. Schlauchgrößen (mm)		Anschlussgewinde R	Modell	Schlüsselweite		L	M	ød	A*	effektiver Querschnitt (mm <sup>2</sup> )	Gewicht (g)
Außen-Ø	Innen-Ø			H1	H2						
ø4	ø2.5	1/8	KFG2H0425-01	10	8	19.4	5	1.8	16.3	1.6	8
		1/4	KFG2H0425-02	14		23.8					14
ø4	ø3	1/8	KFG2H0403-01	10	8	19.4	5	2.3	16.3	2.6	8
		1/4	KFG2H0403-02	14		23.8					14
ø6	ø4	1/8	KFG2H0604-01	10	10	20.9	5.8	3.3	17.8	6	10
		1/4	KFG2H0604-02	14		25.3					16
ø8	ø6	1/8	KFG2H0806-01	14	14	23.3	6.6	5.3	20.2	17	18
		1/4	KFG2H0806-02			26.7					24
		3/8	KFG2H0806-03			28.1					36
ø10	ø7.5	1/4	KFG2H1075-02	17	17	29.7	7.6	6.8	25	30	34
		3/8	KFG2H1075-03			30.1					41
		1/2	KFG2H1075-04			33.5					67
ø10	ø8	1/4	KFG2H1008-02	17	17	29.7	7.3	7.3	25	35	33
		3/8	KFG2H1008-03			30.1					40
		1/2	KFG2H1008-04			33.5					66
ø12	ø9	1/4	KFG2H1209-02	17	17	31.3	8.5	8	26.6	45	33
		3/8	KFG2H1209-03			31.7					40
		1/2	KFG2H1209-04			35.1					66
ø12	ø10	1/4	KFG2H1210-02	17	17	31.3	9	9	26.6	57	30
		3/8	KFG2H1210-03			31.7					38
		1/2	KFG2H1210-04			35.1					63
ø16	ø13	3/8	KFG2H1613-03	22	22	33.1	9.3	12	28	101	51
		1/2	KFG2H1613-04			36.3					67

\* Referenzabmessungen nach Einbau des R-Gewindes

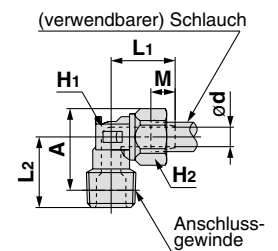


### Einschraubwinkel: KFG2L



verwendb. Schlauchgrößen (mm)		Anschlussgewinde R	Modell	Schlüsselweite		L1	L2	M	ød	A*	effektiver Querschnitt (mm <sup>2</sup> )	Gewicht (g)
Außen-Ø	Innen-Ø			H1	H2							
ø4	ø2.5	1/8	KFG2L0425-01	10	8	13.5	5	1.8	13.8	1.6	10	
		1/4	KFG2L0425-02								15.9	14
ø4	ø3	1/8	KFG2L0403-01	10	8	13.5	5	2.3	13.8	2.6	10	
		1/4	KFG2L0403-02								15.9	14
ø6	ø4	1/8	KFG2L0604-01	10	10	15	5.8	3.3	16	6	12	
		1/4	KFG2L0604-02								17	16
ø8	ø6	1/8	KFG2L0806-01	12	14	17.4	6.6	5.3	20.4	12	20	
		1/4	KFG2L0806-02								19.2	24
		3/8	KFG2L0806-03								19.6	27
ø10	ø7.5	1/4	KFG2L1075-02	15	17	20.9	7.6	6.8	25.6	23	38	
		3/8	KFG2L1075-03								21.3	41
		1/2	KFG2L1075-04								24.5	51
ø10	ø8	1/4	KFG2L1008-02	15	17	20.9	7.3	7.3	25.6	27	37	
		3/8	KFG2L1008-03								21.3	41
		1/2	KFG2L1008-04								24.5	50
ø12	ø9	1/4	KFG2L1209-02	16	17	23.5	8.5	8	25.6	27	41	
		3/8	KFG2L1209-03								21.3	45
		1/2	KFG2L1209-04								24.5	57
ø12	ø10	1/4	KFG2L1210-02	16	17	23.5	9	9	25.6	34	42	
		3/8	KFG2L1210-03								21.3	43
		1/2	KFG2L1210-04								24.5	53
ø16	ø13	3/8	KFG2L1613-03	21	22	26.2	9.3	12	31	79	72	
		1/2	KFG2L1613-04								27.2	78

\* Referenzabmessungen nach Einbau des R-Gewindes



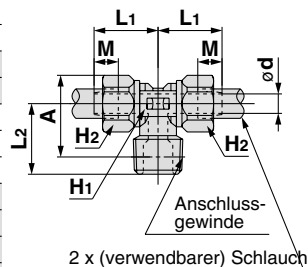
## Abmessungen

### T-Klemmverschraubung mit Außengewinde: KFG2T



verwendb. Schlauchgrößen (mm)		Anschlussgewinde R	Modell	Schlüsselweite		L <sub>1</sub>	L <sub>2</sub>	M	ød	A *	effektiver Querschnitt (mm <sup>2</sup> )	Gewicht (g)
Außen-Ø	Innen-Ø			H <sub>1</sub>	H <sub>2</sub>							
ø4	ø2.5	1/8	KFG2T0425-01	10	8	13.5	12.5	5	1.8	13.8	3	13
		1/4	KFG2T0425-02				15.9			15.6		17
ø4	ø3	1/8	KFG2T0403-01	10	8	13.5	12.5	5	2.3	13.8	5	12
		1/4	KFG2T0403-02				15.9			15.6		17
ø6	ø4	1/8	KFG2T0604-01	10	10	15	13.6	5.8	3.3	16	10	17
		1/4	KFG2T0604-02				17			17.8		21
ø8	ø6	1/8	KFG2T0806-01	12	14	17.4	15.8	6.6	5.3	20.4	16	30
		1/4	KFG2T0806-02				19.2			22.2		34
		3/8	KFG2T0806-03				19.6			25		38
ø10	ø7.5	1/4	KFG2T1075-02	15	17	20.9	20.9	7.6	6.8	25.6	30	55
		3/8	KFG2T1075-03				21.3			27.5		68
		1/2	KFG2T1075-04				24.5			41		68
ø10	ø8	1/4	KFG2T1008-02	15	17	20.9	20.9	7.6	7.3	25.6	35	54
		3/8	KFG2T1008-03				21.3			27.5		58
		1/2	KFG2T1008-04				24.5			47		67
ø12	ø9	1/4	KFG2T1209-02	16	17	23.5	20.9	8.5	8	25.6	32	59
		3/8	KFG2T1209-03				21.3			27.5		63
		1/2	KFG2T1209-04				24.5			48		72
ø12	ø10	1/4	KFG2T1210-02	16	17	23.5	20.9	8.5	9	25.6	41	57
		3/8	KFG2T1210-03				21.3			27.5		60
		1/2	KFG2T1210-04				24.5			61		69
ø16	ø13	3/8	KFG2T1613-03	21	22	26.2	24	9.3	12	31	108	98
		1/2	KFG2T1613-04				27.2			32.9		106

\* Referenzabmessungen nach Einbau des R-Gewindes

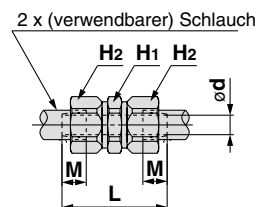


2 x (verwendbarer) Schlauch

### Gerade Klemmverbindung: KFG2H



verwendb. Schlauchgrößen (mm)		Modell	Schlüsselweite		L	M	ød	effektiver Querschnitt (mm <sup>2</sup> )	Gewicht (g)
Außen-Ø	Innen-Ø		H <sub>1</sub>	H <sub>2</sub>					
ø4	ø2.5	KFG2H0425-00	8	8	21.8	5	1.8	1.6	7
		KFG2H0403-00						2.3	
ø6	ø4	KFG2H0604-00	10	10	24.8	5.8	3.3	6	11
		KFG2H0806-00						14	
ø10	ø7.5	KFG2H1075-00	17	17	33.6	7.6	6.8	30	43
		KFG2H1008-00						17	
ø12	ø9	KFG2H1209-00	17	17	37	8.5	8	45	44
		KFG2H1210-00						17	
ø16	ø13	KFG2H1613-00	22	22	39.4	9.3	12	101	71
		KFG2H1613-00						22	

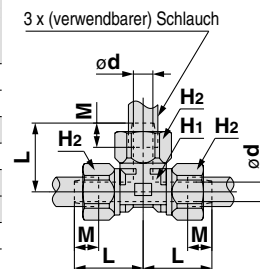


2 x (verwendbarer) Schlauch

### T-Klemmverbindung: KFG2T



verwendbare Schlauchgrößen (mm)		Modell	Schlüsselweite		L	M	ød	effektiver Querschnitt (mm <sup>2</sup> )	Gewicht (g)
Außen-Ø	Innen-Ø		H <sub>1</sub>	H <sub>2</sub>					
ø4	ø2.5	KFG2T0425-00	7	8	13.3	5	1.8	1.6	11
		KFG2T0403-00						2.3	
ø6	ø4	KFG2T0604-00	9	10	15.8	5.8	3.3	6	18
		KFG2T0806-00						12	
ø10	ø7.5	KFG2T1075-00	15	17	22.2	7.6	6.8	30	67
		KFG2T1008-00						15	
ø12	ø9	KFG2T1209-00	16	17	24.3	8.5	8	45	71
		KFG2T1210-00						16	
ø16	ø13	KFG2T1613-00	21	22	28	9.3	12	101	122
		KFG2T1613-00						21	



3 x (verwendbarer) Schlauch

metrisch KQG2

Zoll KQG2

Produktspezifische  
Sicherheitshinweise KQG2

metrisch KFG2

Zoll KFG2

Produktspezifische  
Sicherheitshinweise KFG2

Verwendbare  
Medien

# Serie KFG2

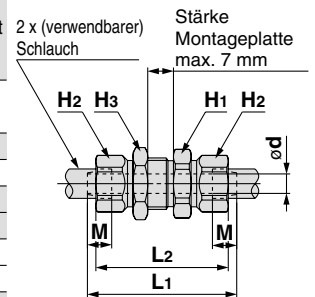
Verwendbarer Schlauch: metrisch, Anschlussgewinde: R, Rc

## Abmessungen

### Schott-Klemmverbindung: KFG2E



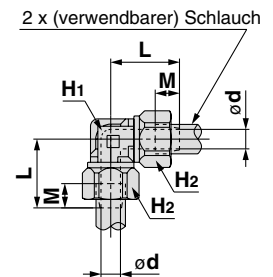
verwendb. Schlauchgrößen (mm)		Modell	Schlüsselweite			L1	L2	M	ød	Montagebohrung	effektiver Querschnitt (mm²)	Gewicht (g)
Außen-Ø	Innen-Ø		H1	H2	H3							
ø4	ø2.5	KFG2E0425-00	12	8	12	32.6	29	5	1.8	11	1.6	16
ø4	ø3	KFG2E0403-00							2.3		2.6	
ø6	ø4	KFG2E0604-00	14	10	14	36.6	32.2	5.8	3.3	13	6	25
ø8	ø6	KFG2E0806-00	17	14	17	40.4	35.8	6.6	5.3	15	17	43
ø10	ø7.5	KFG2E1075-00	21	17	21	44.8	39.4	7.6	6.8	18	30	69
ø10	ø8	KFG2E1008-00							7.3		35	
ø12	ø9	KFG2E1209-00	21	17	21	48.1	41.7	8.5	8	19	45	71
ø12	ø10	KFG2E1210-00							9		57	68
ø16	ø13	KFG2E1613-00	27	22	27	52.3	45.9	9.3	12	25	101	122



### Winkel-Klemmverbindung: KFG2L



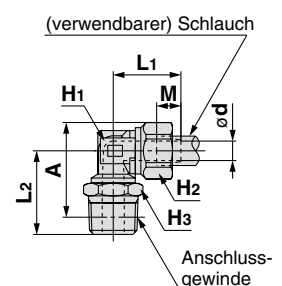
verwendb. Schlauchgrößen (mm)		Modell	Schlüsselweite		L	M	ød	effektiver Querschnitt (mm²)	Gewicht (g)
Außen-Ø	Innen-Ø		H1	H2					
ø4	ø2.5	KFG2L0425-00	7	8	13.3	5	1.8	1.6	8
ø4	ø3	KFG2L0403-00					2.3	2.6	
ø6	ø4	KFG2L0604-00	9	10	15.8	5.8	3.3	6	13
ø8	ø6	KFG2L0806-00	12	14	18.7	6.6	5.3	17	28
ø10	ø7.5	KFG2L1075-00	15	17	22.2	7.6	6.8	30	47
ø10	ø8	KFG2L1008-00					7.3	35	46
ø12	ø9	KFG2L1209-00	16	17	24.3	8.5	8	45	51
ø12	ø10	KFG2L1210-00					9	57	48
ø16	ø13	KFG2L1613-00	21	22	28	9.3	12	101	89



### Drehbarer Einschraubwinkel: KFG2V



verwendb. Schlauchgrößen (mm)		Anschlussgewinde R	Modell	Schlüsselweite			L1	L2	M	ød	A*	effektiver Querschnitt (mm²)	Gewicht (g)	
Außen-Ø	Innen-Ø			H1	H2	H3								
ø4	ø2.5	1/8	KFG2V0425-01	7	8	10	14.5	5	1.8	17.4	1.4	9		
		1/4	KFG2V0425-02			14						19.9	18	
ø4	ø3	1/8	KFG2V0403-01			10			2.3	17.4	2.3	9		
		1/4	KFG2V0403-02	14	19.9	18								
ø6	ø4	1/8	KFG2V0604-01	9	10	10	16	5.8	3.3	19.6	5	12		
		1/4	KFG2V0604-02			14						21	21	
ø8	ø6	1/8	KFG2V0806-01	12	14	12	18.4	6.6	5.3	24.7	14	22		
		1/4	KFG2V0806-02			14						20.1	22	
		3/8	KFG2V0806-03			17						23.3	27.3	30
ø10	ø7.5	1/4	KFG2V1075-02	15	17	14	21.4	7.6	6.8	29.6	25	37		
		3/8	KFG2V1075-03			17						25	26.4	47
		1/2	KFG2V1075-04			22						30.6	33.5	74
		1/4	KFG2V1008-02			14						25	29.6	36
ø10	ø8	3/8	KFG2V1008-03			17			7.3	30.6	29	46		
		1/2	KFG2V1008-04	22	30.6	33.5	73							
		1/4	KFG2V1209-02	14	25	29.6	38							
ø12	ø9	3/8	KFG2V1209-03	16	17	17	23	8.5	8	30.6	38	49		
		1/2	KFG2V1209-04			22						30.6	33.5	75
		1/4	KFG2V1210-02			14						25	29.6	40
ø12	ø10	3/8	KFG2V1210-03			17	24.5	9	30.6	48	51	51		
		1/2	KFG2V1210-04	22	30.6	33.5						77		
		3/8	KFG2V1613-03	21	22	19						26.7	29.3	9.3
ø16	ø13	1/2	KFG2V1613-04			22				39		96		



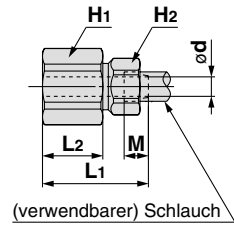
\* Referenzabmessungen nach Einbau des R-Gewindes

## Abmessungen

### Gerade Klemmverschraubung mit Innengewinde: KFG2F



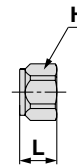
verwendb. Schlauchgrößen (mm)		Anschlussgewinde Rc	Modell	Schlüsselweite		L <sub>1</sub>	L <sub>2</sub>	M	ød	effektiver Querschnitt (mm <sup>2</sup> )		Gewicht (g)
Außen-Ø	Innen-Ø			H <sub>1</sub>	H <sub>2</sub>							
ø4	ø2.5	1/4	<b>KFG2F0425-02</b>	17	8	25.9	16.4	5	1.8	1.6	24	
ø4	ø3	1/4	<b>KFG2F0403-02</b>						2.3	2.6		
ø6	ø4	1/4	<b>KFG2F0604-02</b>	17	10	26.8	15.8	5.8	3.3	6	25	
ø8	ø6	3/8	<b>KFG2F0806-03</b>	19	14	28.8	16.4	6.6	5.3	17	31	
ø10	ø7.5	3/8	<b>KFG2F1075-03</b>	19	17	30	15.6	7.6	6.8	30	36	
ø10	ø8	3/8	<b>KFG2F1008-03</b>						7.3	35		
ø12	ø9	3/8	<b>KFG2F1209-03</b>	19	17	31.2	15.2	8.5	8	45	36	
ø12	ø10	3/8	<b>KFG2F1210-03</b>						9	57		
ø16	ø13	1/2	<b>KFG2F1613-04</b>	24	22	37.7	20.5	9.3	12	101	71	



### Überwurfmutter: KFG2N



verwendb. Schlauch-Außen-Ø (mm)	Modell	H (Schlüsselweite)	L	Gewicht (g)
ø4	<b>KFG2N-04</b>	8	7.7	1.9
ø6	<b>KFG2N-06</b>	10	8.8	3
ø8	<b>KFG2N-08</b>	14	10.1	6.7
ø10	<b>KFG2N-10</b>	17	11.7	10.5
ø12	<b>KFG2N-12</b>	17	12.8	9.6
ø16	<b>KFG2N-16</b>	22	14	15.3



# Klemmverbindungen aus rostfreiem Stahl 316

Verwendbarer Schlauch: Zoll, Anschlussgewinde: NPT

## Serie KFG2

RoHS



### Verwendbarer Schlauch

Schlauchmaterial Anm.)	FEP, PFA, PTFE, Nylon, Weichnylon Anm.), Polyurethan, Weichpolyurethan, Polyolefin, Weichpolyolefin, Antistatik-Weichnylon, Antistatik-Polyurethan, Hartpolyurethan
Schlauch-Ø	ø1/8" x ø0.086", ø5/32" x 0.098", ø1/4" x ø5/32" ø5/16" x 0.236", ø3/8" x ø1/4", ø1/2" x ø3/8"

Anm.) Bei Schläuchen aus Weichnylon, Weichpolyurethan, Hartpolyurethan, Antistatik-Polyurethan darf kein Wasser verwendet werden.

Serie	Schlauchmaterial	Schlauch-Außen-Ø x -Innen-Ø (Zoll)					
		ø1/8" x ø0.086" (ø3.18 x ø2.18)	ø5/32" x ø0.098" (ø4 x ø2.5)	ø1/4" x ø5/32" (ø6.35 x ø3.95)	ø5/16" x ø0.236" (ø8 x ø6)	ø3/8" x ø1/4" (ø9.53 x ø6.35)	ø1/2" x ø3/8" (ø12.7 x ø9.53)
TH/TH	FEP	●	●	●	●	●	●
TL/TIL	PFA	●	—	●	●	●	●
TD/TID	PTFE	●	●	●	●	●	●
T/TIA	Nylon	●	●	—	●	—	●
TS/TISA	Weichnylon	●	●	—	●	—	●
TU/TIUB	Polyurethan	—	●	—	—	●	—
TPH	Polyolefin	—	●	—	●	—	—
TUS	Weichpolyurethan	—	●	—	—	—	—
TUH	Hartpolyurethan (Hochdruck)	—	●	—	—	—	—
TPS	Weich-Polyolefin	—	●	—	—	—	—
TAS	Antistatik-Weichnylon	—	●	—	—	—	—
TAU	Antistatik-Polyurethan	—	●	—	—	—	—

### Ersatzteile

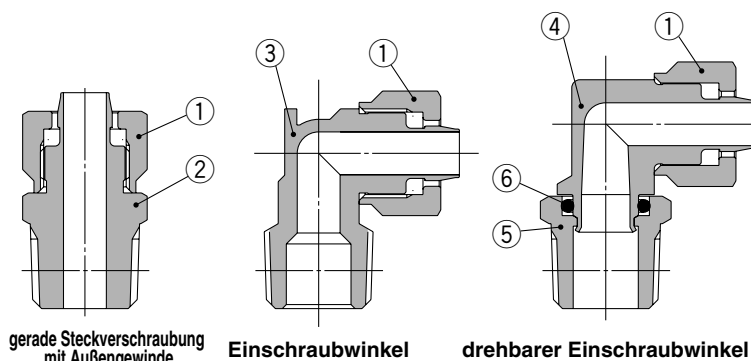
Beschreibung	Schlauch-Außen-Ø	Bestell-Nr.	Material
Überwurfmutter	ø1/8"	KFG201-P01	rostfreier Stahl 316 (fluorbeschichtet)
	ø5/32"	KFG203-P01	
	ø1/4"	KFG207-P01	
	ø5/16"	KFG209-P01	
	ø3/8"	KFG211-P01	
	ø1/2"	KFG213-P01	

### Technische Daten

<b>Medium</b>	Druckluft, Wasser, Dampf Anm. 2) Anm. 3)
<b>Betriebsdruckbereich</b> Anm. 1)	-100 kPa bis 1 MPa Anm. 4)
<b>Prüfdruck</b>	3.0 MPa
<b>Umgebungs- und Medientemperatur</b>	-65 bis 260°C (kein Gefrieren) Anm. 4) [Ausführungen mit drehbarem Einschraubwinkel und mit Teflonbeschichtung: -5 bis 150°C]
<b>Schmiermittel</b>	fettfreie Ausführung
<b>Teflonbeschichtung (Gewinde)</b>	ohne Teflonbeschichtung Anm. 5)

Anm. 1) Einsatz in Vakuumhalteanwendung wie Leckprüfer vermeiden, da Leckage vorhanden ist.  
 Anm. 2) Bitte wenden Sie sich für Informationen über verwendbare Schläuche an SMC.  
 Anm. 3) Spezial-FKM, das auch gegenüber Dampf beständig ist.  
 Anm. 4) Den Betriebsdruckbereich und den Betriebstemperaturbereich des Schlauches überprüfen.  
 Anm. 5) Teflonbeschichtet: Fügen Sie "S" an das Ende der Bestell-Nr. hinzu.  
 Anm. 6) Die Überwurfmutter ist im Lieferumfang enthalten.

### Konstruktion



gerade Steckverschraubung mit Außengewinde

Einschraubwinkel

drehbarer Einschraubwinkel

### Hauptmaterialien

Pos.	Beschreibung	Material	Anm.
1	Überwurfmutter	rostfreier Stahl 316	fluorbeschichtet
2	gerade Steckversch. m. Außengew.	rostfreier Stahl 316	
3	Körper, Einschraubwinkel	rostfreier Stahl 316	
4	Körper, drehbarer Einschraubwinkel	rostfreier Stahl 316	
5	Anschlusskörper	rostfreier Stahl 316	
6	O-Ring	Spezial-FKM	fluorbeschichtet



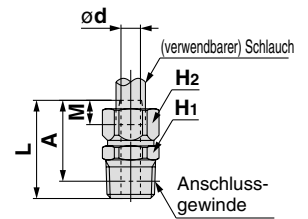
## Abmessungen

### Gerade Klemmverschraubung mit Außengewinde: KFG2H



verwendb. Schlauchgröße (mm)		Anschlussgewinde NPT	Modell	Schlüsselweite		L	M	ød	A*	effektiver Querschnitt (mm <sup>2</sup> )	Gewicht (g)
Außen-Ø	Innen-Ø			H <sub>1</sub>	H <sub>2</sub>						
ø 1/8" (ø3.18)	ø0.086" (ø2.18)	1/8	KFG2H0122-N01	12	8	19.4	5	1.5	16.2	1.1	9
		1/4	KFG2H0122-N02	14		23.8			19.4		
ø 5/32" (ø4)	ø0.098" (ø2.5)	1/8	KFG2H0325-N01	12	8	19.4	5	1.8	16.2	1.6	9
		1/4	KFG2H0325-N02	14		23.8			19.4		
ø 1/4" (ø6.35)	ø5/32" (ø3.95)	1/8	KFG2H0704-N01	12	12	21.1	6	3.3	17.9	6	13
		1/4	KFG2H0704-N02	14		25.5			21.1		
ø 5/16" (ø8)	ø0.236" (ø6)	1/8	KFG2H0906-N01	14	14	23.3	6.6	5.3	20.1	17	18
		1/4	KFG2H0906-N02			26.7			22.3		
		3/8	KFG2H0906-N03			28.3			23.6		
ø 3/8" (ø9.53)	ø 1/4" (ø6.35)	1/4	KFG2H1163-N02	17	17	29.7	7.6	5.6	25.3	19	37
		1/2	KFG2H1163-N04	22		33.5			27.1		
ø 1/2" (ø12.7)	ø 3/8" (ø9.53)	1/4	KFG2H1395-N02	19	19	31.5	8.5	8.5	27.1	40.1	40
		3/8	KFG2H1395-N03			31.9			27.2		
		1/2	KFG2H1395-N04			35.1			28.7		

\* Referenzabmessungen nach Einbau des NPT-Gewindes

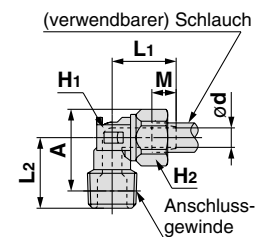


### Einschraubwinkel mit Außengewinde: KFG2L



verwendb. Schlauchgröße (mm)		Anschlussgewinde NPT	Modell	Schlüsselw.		L <sub>1</sub>	L <sub>2</sub>	M	ød	A*	effektiver Querschnitt (mm <sup>2</sup> )	Gewicht (g)
Außen-Ø	Innen-Ø			H <sub>1</sub>	H <sub>2</sub>							
ø 1/8" (ø3.18)	ø0.086" (ø2.18)	1/8	KFG2L0122-N01	10	8	13.5	12.5	5	1.5	13.7	1.1	10
		1/4	KFG2L0122-N02	14		15.9	15.9					
ø 5/32" (ø4)	ø0.098" (ø2.5)	1/8	KFG2L0325-N01	10	8	13.5	12.5	5	1.8	13.7	1.6	10
		1/4	KFG2L0325-N02	14		15.9	15.9					
ø 1/4" (ø6.35)	ø5/32" (ø3.95)	1/8	KFG2L0704-N01	10	12	15.2	14.7	6	3.3	18.1	6	15
		1/4	KFG2L0704-N02	14		18.1	20.3					
ø 5/16" (ø8)	ø0.236" (ø6)	1/8	KFG2L0906-N01	12	14	17.4	15.8	6.6	5.3	20.3	12	20
		1/4	KFG2L0906-N02			19.2	22.5					
		3/8	KFG2L0906-N03			19.6	22.6					
ø 3/8" (ø9.53)	ø 1/4" (ø6.35)	1/4	KFG2L1163-N02	15	17	20.4	20.9	7.6	5.6	26.0	18	42
		1/2	KFG2L1163-N04			24.5	27.5					
ø 1/2" (ø12.7)	ø 3/8" (ø9.53)	1/4	KFG2L1395-N02	17	19	23.3	21.9	8.5	8.5	27.9	30	48
		3/8	KFG2L1395-N03			22.3	28					
		1/2	KFG2L1395-N04			25.5	29.5					

\* Referenzabmessungen nach Einbau des NPT-Gewindes

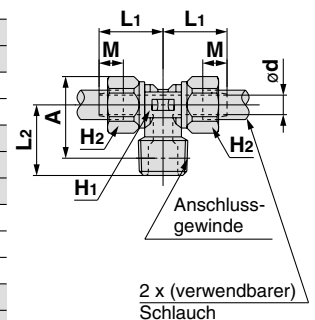


### T-Klemmverschraubung mit Außengewinde: KFG2T



verwendb. Schlauchgröße (mm)		Anschlussgewinde NPT	Modell	Schlüsselw.		L <sub>1</sub>	L <sub>2</sub>	M	ød	A*	effektiver Querschnitt (mm <sup>2</sup> )	Gewicht (g)
Außen-Ø	Innen-Ø			H <sub>1</sub>	H <sub>2</sub>							
ø 1/8" (ø3.18)	ø0.086" (ø2.18)	1/8	KFG2T0122-N01	10	8	13.5	12.5	5	1.5	13.7	2	13
		1/4	KFG2T0122-N02	14		15.9	15.9					
ø 5/32" (ø4)	ø0.098" (ø2.5)	1/8	KFG2T0325-N01	10	8	13.5	12.5	5	1.8	13.7	3	13
		1/4	KFG2T0325-N02	14		15.9	15.9					
ø 1/4" (ø6.35)	ø5/32" (ø3.95)	1/8	KFG2T0704-N01	10	12	15.2	14.7	6	3.3	20.3	10	26
		1/4	KFG2T0704-N02	14		18.1	20.3					
ø 5/16" (ø8)	ø0.236" (ø6)	1/8	KFG2T0906-N01	12	14	17.4	15.8	6.6	5.3	20.3	16	31
		1/4	KFG2T0906-N02			19.2	22.5					
		3/8	KFG2T0906-N03			19.6	22.6					
ø 3/8" (ø9.53)	ø 1/4" (ø6.35)	1/4	KFG2T1163-N02	15	17	20.4	20.9	7.6	5.6	26.0	18	58
		1/2	KFG2T1163-N04			24.5	27.5					
ø 1/2" (ø12.7)	ø 3/8" (ø9.53)	1/4	KFG2T1395-N02	17	19	23.3	21.9	8.5	8.5	27.9	36	70
		3/8	KFG2T1395-N03			22.3	28					
		1/2	KFG2T1395-N04			25.5	29.5					

\* Referenzabmessungen nach Einbau des NPT-Gewindes



metrisch KQG2

Zoll KQG2

Produktspezifische Sicherheitshinweise KQG2

metrisch KFG2

Zoll KFG2

Produktspezifische Sicherheitshinweise KFG2

Verwendbare Medien

# Serie KFG2

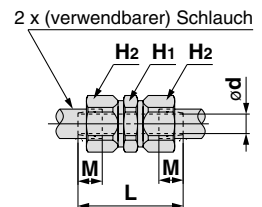
Verwendbarer Schlauch: Zoll, Anschlussgewinde: NPT

## Abmessungen

### Gerade Klemmverbindung: KFG2H



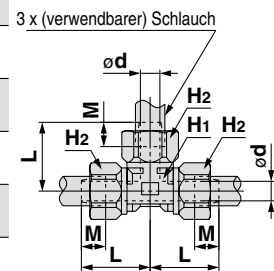
verwendbare Schlauchgröße (mm)		Modell	Schlüsselweite		L	M	ød	effektiver Querschnitt (mm <sup>2</sup> )	Gewicht (g)
Außen-Ø	Innen-Ø		H <sub>1</sub>	H <sub>2</sub>					
ø 1/8" (ø3.18)	ø0.086" (ø2.18)	KFG2H0122-00	8	8	21.8	5	1.5	1.1	7
ø 5/32" (ø4)	ø0.098" (ø2.5)	KFG2H0325-00	8	8	21.8	5	1.8	1.6	7
ø 1/4" (ø6.35)	ø5/32" (ø3.95)	KFG2H0704-00	12	12	25.2	6	3.3	6	16
ø 5/16" (ø8)	ø0.236" (ø6)	KFG2H0906-00	14	14	28.6	6.6	5.3	17	25
ø 3/8" (ø9.53)	ø 1/4" (ø6.35)	KFG2H1163-00	17	17	33.6	7.6	5.6	19	45
ø 1/2" (ø12.7)	ø 3/8" (ø9.53)	KFG2H1395-00	19	19	37	8.5	8.5	51	55



### T-Klemmverbindung: KFG2T



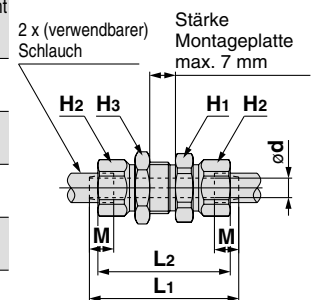
verwendbare Schlauchgröße (mm)		Modell	Schlüsselweite		L	M	ød	effektiver Querschnitt (mm <sup>2</sup> )	Gewicht (g)
Außen-Ø	Innen-Ø		H <sub>1</sub>	H <sub>2</sub>					
ø 1/8" (ø3.18)	ø0.086" (ø2.18)	KFG2T0122-00	7	8	13.3	5	1.5	1.1	11
ø 5/32" (ø4)	ø0.098" (ø2.5)	KFG2T0325-00	7	8	13.3	5	1.8	1.6	11
ø 1/4" (ø6.35)	ø5/32" (ø3.95)	KFG2T0704-00	10	12	16.5	6	3.3	6	26
ø 5/16" (ø8)	ø0.236" (ø6)	KFG2T0906-00	12	14	18.7	6.6	5.3	17	39
ø 3/8" (ø9.53)	ø 1/4" (ø6.35)	KFG2T1163-00	15	17	22.2	7.6	5.6	19	70
ø 1/2" (ø12.7)	ø 3/8" (ø9.53)	KFG2T1395-00	17	19	24.8	8.5	8.5	51	87



### Schott-Klemmverbindung: KFG2E



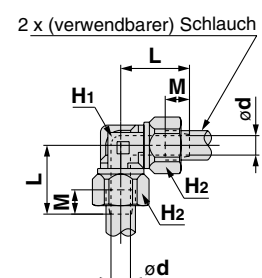
verwendbare Schlauchgröße (mm)		Modell	Schlüsselweite			L <sub>1</sub>	L <sub>2</sub>	M	ød	Montagebohrung	effektiver Querschnitt (mm <sup>2</sup> )	Gewicht (g)
Außen-Ø	Innen-Ø		H <sub>1</sub>	H <sub>2</sub>	H <sub>3</sub>							
ø 1/8" (ø3.18)	ø0.086" (ø2.18)	KFG2E0122-00	12	8	12	32.8	29.4	5	1.5	10	1.1	16
ø 5/32" (ø4)	ø0.098" (ø2.5)	KFG2E0325-00	12	8	12	32.6	29	5	1.8	11	1.6	16
ø 1/4" (ø6.35)	ø5/32" (ø3.95)	KFG2E0704-00	17	12	17	39	34.6	6	3.3	13.5	6	39
ø 5/16" (ø8)	ø0.236" (ø6)	KFG2E0906-00	17	14	17	40.4	35.8	6.6	5.3	15	17	43
ø 3/8" (ø9.53)	ø 1/4" (ø6.35)	KFG2E1163-00	22	17	22	46.8	41.4	7.6	5.6	20	19	84
ø 1/2" (ø12.7)	ø 3/8" (ø9.53)	KFG2E1395-00	26	19	26	51.9	45.5	8.5	8.5	23	51	117



### Winkel-Klemmverbindung: KFG2L



verwendbare Schlauchgröße (mm)		Modell	Schlüsselweite		L	M	ød	effektiver Querschnitt (mm <sup>2</sup> )	Gewicht (g)
Außen-Ø	Innen-Ø		H <sub>1</sub>	H <sub>2</sub>					
ø 1/8" (ø3.18)	ø0.086" (ø2.18)	KFG2L0122-00	7	8	13.3	5	1.5	1.1	8
ø 5/32" (ø4)	ø0.098" (ø2.5)	KFG2L0325-00	7	8	13.3	5	2.3	1.6	8
ø 1/4" (ø6.35)	ø5/32" (ø3.95)	KFG2L0704-00	10	12	16.5	6	3.3	6	18
ø 5/16" (ø8)	ø0.236" (ø6)	KFG2L0906-00	12	14	18.7	6.6	5.3	17	28
ø 3/8" (ø9.53)	ø 1/4" (ø6.35)	KFG2L1163-00	15	17	22.2	7.6	5.6	19	50
ø 1/2" (ø12.7)	ø 3/8" (ø9.53)	KFG2L1395-00	17	19	24.8	8.5	8.5	51	62

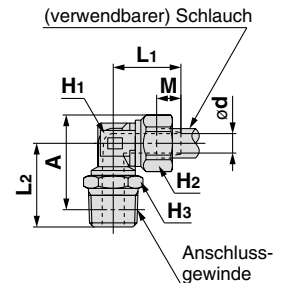


## Abmessungen

### Drehbarer Einschraubwinkel: KFG2V



verwendbare Schlauchgröße (mm)		Anschlussgewinde NPT	Modell	Schlüsselw.			L1	L2	M	ød	A*	effektiver Querschnitt (mm <sup>2</sup> )	Gewicht (g)		
Außen-Ø	Innen-Ø			H1	H2	H3									
ø1/8" (ø3.18)	ø0.086" (ø2.18)	1/8	KFG2V0122-N01	7	8	12	14.5	16.1	5	1.5	17.3	1	11		
		1/4	KFG2V0122-N02			14								19.8	
ø5/32" (ø4)	ø0.098" (ø2.5)	1/8	KFG2V0325-N01	7	8	12	14.5	16.1	5	1.8	17.3	1.4	11		
		1/4	KFG2V0325-N02			14								19.8	
ø1/4" (ø6.35)	ø5/32" (ø3.95)	1/8	KFG2V0704-N01	10	12	12	16.2	18.3	6	3.3	21.7	5	16		
		1/4	KFG2V0704-N02			14								22	24.2
ø5/16" (ø8)	ø0.236" (ø6)	1/8	KFG2V0906-N01	12	14	12	18.4	19.6	6.6	5.3	24.1	14	23		
		1/4	KFG2V0906-N02			14								23.3	26.6
		3/8	KFG2V0906-N03			19								25.1	28.1
ø3/8" (ø9.53)	ø1/4" (ø6.35)	1/4	KFG2V1163-N02	15	17	14	21.4	24.7	7.6	5.6	29.7	16	38		
		3/8	KFG2V1163-N03			19								26.8	31.4
		1/2	KFG2V1163-N04			22								30.6	33.5
ø1/2" (ø12.7)	ø3/8" (ø9.53)	1/4	KFG2V1395-N02	17	19	14	23	25.8	8.5	8.5	31.8	43	46		
		3/8	KFG2V1395-N03			19								27.8	33.5
		1/2	KFG2V1395-N04			22								31.6	35.6

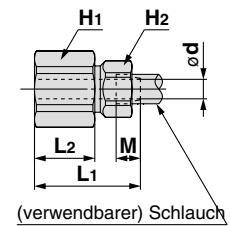


\* Referenzabmessungen nach Einbau des NPT-Gewindes

### Gerade Klemmverschraubung mit Innengewinde: KFG2F



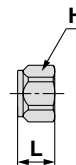
verwendbare Schlauchgröße (mm)		Anschlussgewinde NPT	Modell	Schlüsselweite		L1	L2	M	ød	effektiver Querschnitt (mm <sup>2</sup> )	Gewicht (g)
Außen-Ø	Innen-Ø			H1	H2						
ø1/8" (ø3.18)	ø0.086" (ø2.18)	1/4	KFG2F0122-N02	17	8	26.7	17.2	5	1.5	1.1	25
ø5/32" (ø4)	ø0.098" (ø2.5)	1/4	KFG2F0325-N02	17	8	26.7	17.2	5	1.8	1.6	23
ø1/4" (ø6.35)	ø5/32" (ø3.95)	1/4	KFG2F0704-N02	17	12	27.5	16.3	6	3.3	6	28
ø5/16" (ø8)	ø0.236" (ø6)	3/8	KFG2F0906-N03	19	14	29.4	17	6.6	5.3	17	32
ø3/8" (ø9.53)	ø1/4" (ø6.35)	3/8	KFG2F1163-N03	19	17	30.5	16.1	7.6	5.6	19	38
ø1/2" (ø12.7)	ø3/8" (ø9.53)	3/8	KFG2F1395-N03	19	19	31.6	15.6	8.5	8.5	51	42



### Überwurfmutter: KFG2N



verwendbarer Schlauch-Außen-Ø (Zoll)	Modell	H (Schlüsselweite)	L	Gewicht (g)
ø1/8" (ø3.18)	KFG2N-01	8	7.8	1.9
ø5/32" (ø4)	KFG2N-03	8	7.7	1.9
ø1/4" (ø6.35)	KFG2N-07	12	9	4.6
ø5/16" (ø8)	KFG2N-09	14	10.1	6.7
ø3/8" (ø9.53)	KFG2N-11	17	11.7	10.7
ø1/2" (ø12.7)	KFG2N-13	19	12.8	13





# Serie KFG2

## Produktspezifische Sicherheitshinweise 1

Vor der Inbetriebnahme durchlesen. Siehe Umschlagseite für Sicherheitshinweise, "Sicherheitshinweise zum Umgang mit SMC-Produkten" (M-E03-3) für Sicherheitshinweise für Schraub-/Steckverbindungen und Schläuche.

### Auswahl

#### ⚠ Achtung

1. Wenden Sie sich an SMC, wenn andere Medien als Druckluft, Wasser oder Dampf verwendet werden sollen.
2. Bei der Verwendung der drehbaren Einschraubwinkel können nach dem Anschluss beim Verdrehen zur Positionierung des Schlauchanschlusses Partikel erzeugt werden. Überprüfen Sie die Partikelbildung mit Ihrer Maschine vor dem Einsatz des Produktes, falls Sie Bedenken bezüglich der Auswirkung auf Maschinen und Anlagen haben.

### Montage

#### ⚠ Achtung

1. Drehbare Einschraubwinkel können zum Positionieren gedreht werden, können jedoch nicht dauerhaft rotierend eingesetzt werden.

Ansonsten können aufgrund von Verschleiß Metallrückstände entstehen, die in das Betriebsmedium eindringen oder die Klemmverbindung beschädigen können.

2. Halten Sie die Gewinde- und Schlauchanschlussstellen fern von gleitenden oder sich drehenden Teilen, um ein Verrutschen der Anschlüsse zu vermeiden.

### Schlauchmontage

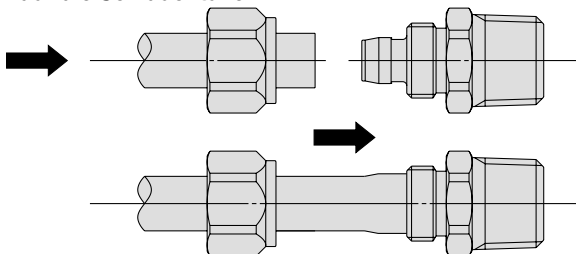
#### ⚠ Achtung

1. Verwenden Sie einen über den gesamten Umfang unbeschädigten Schlauch, und schneiden Sie ihn gerade ab.

(Verwenden Sie einen Schlauchschneider TK-1, 2, 3. Benutzen Sie keine Stemmeisen, Kneifzangen, Scheren o.Ä.)

Damit könnten Sie den Schlauch schräg abschneiden oder flachdrücken; ein Anschluss ist dann nicht mehr möglich bzw. der Schlauch kann sich wieder lösen oder es kommt zu Leckagen.

2. Führen Sie den Schlauch durch die Überwurfmutter. Halten Sie den Schlauch und schieben sie ihn vollständig auf die Schlauchtülle.



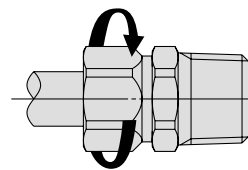
3. Setzen Sie die Überwurfmutter an und ziehen Sie sie vorerst per Hand fest.

### Schlauchmontage

#### ⚠ Achtung

4. Fixieren Sie den Anschlusskörper mit einem geeigneten Werkzeug. Ziehen Sie die Überwurfmutter mit einem geeigneten Schraubenschlüssel bis zur Gehäuseoberfläche fest.

Der Außensechskant kann sich bei Verwendung eines nicht geeigneten Schraubenschlüssels verformen. Ziehen Sie die Überwurfmutter mit dem nachstehend angegebenen Anzugsdrehmoment fest.



Größe Verschraubung	geeignetes Anzugsdrehmoment Nm
KFG2□01	2 bis 3
KFG2□03	
KFG2□04	
KFG2□06	3 bis 4
KFG2□07	
KFG2□08	5 bis 6
KFG2□09	
KFG2□10	8 bis 10
KFG2□11	
KFG2□12	10 bis 12
KFG2□13	
KFG2□16	16 bis 18

### Betriebsumgebung

#### ⚠ Warnung

1. Vermeiden Sie die Montage und Verwendung von Klemmverbindungen in Zonen mit Lebensmittelkontakt.

**Nicht installierbar** ----- Umgebung, in der zum Verkauf bestimmte Lebensmittelbereich Lebensmittel in direkten Kontakt mit Komponenten der Klemmverbindung kommen.

**Installierbar** ----- Umgebung, in der zum Verkauf bestimmte Spritzbereich Lebensmittel nicht in direkten Kontakt mit Komponenten der Klemmverbindung kommen.

Nicht-Lebensmittel-... Umgebung ohne Kontakt mit Lebensmitteln. Bereich

### Wartung

#### ⚠ Achtung

1. Kontrollen vor Wartungsarbeiten

Bevor das Produkt demontiert wird, die Druckversorgung unterbrechen, und darauf achten, dass das Medium aus der Leitung entfernt wurde.

2. Bei der regelmäßigen Wartung folgende Punkte prüfen und die Bauteile gegebenenfalls auswechseln.

- a) Kratzer, Beulen, Abrieb, Korrosion
- b) Leckage
- c) Flachgedrückte oder verdrehte Schläuche
- d) Verhärtete, beschädigte und weich gewordene Schläuche
- e) Gelöste Überwurfmutter

3. Klemmverbindungen nicht reparieren, Schläuche nicht flicken oder ausbessern.



## Serie KFG2

# Produktspezifische Sicherheitshinweise 2

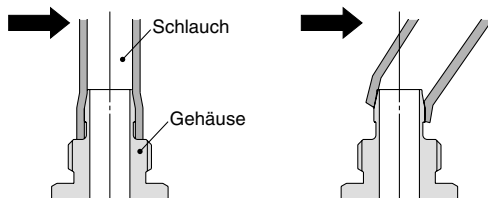
Vor der Inbetriebnahme durchlesen. Siehe Umschlagseite für Sicherheitshinweise, "Sicherheitshinweise zum Umgang mit SMC-Produkten" (M-E03-3) für Sicherheitshinweise für Schraub-/Steckverbindungen und Schläuche.

### Wartung

## Achtung

4. Nach dem Betrieb bei hohen Temperaturen kann es aufgrund zeitbedingter Veränderungen des Schlauchmaterials zu Leckagen kommen. Entfernen Sie im Falle von Leckagen den Schlauch, schneiden Sie das betroffene Schlauchende ab und schließen Sie ihn erneut an.

Überprüfen Sie, ob der Schlauchdurchmesser innerhalb der empfohlenen Toleranzen liegt. Lässt sich der Schlauch nur schwer von der Schlauchtülle abziehen, biegen Sie ihn zum beim Abziehen etwas zur Seite.



### Rostfreier Stahl

Metall liegt als Erz in der Natur vor (in oxidischer oder sulfidischer Form). Dies bedeutet, dass die Oxide oder Sulfide stabiler als die Reinform sind. Dementsprechend werden metallische Stoffe chemisch oxidiert (der metallische Bestandteil wird oxidiert und ausgewaschen) und korrodieren in natürlicher Umgebung.

Obwohl eine Korrosion von Metall leicht in Umgebungen erfolgt, in denen eine starke Oxidierungstendenz besteht, gibt es einige Metallarten, die niemals korrodiert werden, wenn das Oxidierungsniveau einen spezifischen Punkt überschreitet. In einem solchen Fall werden diese als "Metalle im passiven Zustand" bezeichnet.

Rostfreier Stahl ist korrosionsbeständig, weil er eine dünne Passivschicht auf seiner Oberfläche besitzt. Es gibt aber keinen rostfreien Stahl der absolut korrosionsbeständig ist; deshalb wurden viele rostfreie Stahlsorten mit verbesserter Korrosionsbeständigkeit entwickelt.

metrisch KQG2

Zoll KQG2

Produktspezifische Sicherheitshinweise KQG2

metrisch KFG2

Zoll KFG2

Produktspezifische Sicherheitshinweise KFG2

Verwendbare Medien



# Serie KQG2/KFG2 Verwendbare Medien

Lesen des Diagramms

- ⊙ : Uneingeschränkte bzw. fast uneingeschränkte Funktionstüchtigkeit.
- : Leichte Einschränkungen, die aber je nach Betriebsbedingungen die Funktionstüchtigkeit in ausreichendem Maße gewährleisten.
- △ : So selten wie möglich verwenden.
- × : Nicht verwendbar, da die Funktionstüchtigkeit erheblich eingeschränkt ist.
- : Keine Angaben vorhanden.

## Kompatibilitäts-Checkliste der verwendeten Materialien und Betriebsmedien

Chemikalie	Gehäuse	Dichtung
	rostfreier Stahl 316	Spezial-FKM
Acetamid	○	○
Aceton	⊙	×
Acrylnitril	⊙	×
Allylalkohol	⊙	—
Allylchlorid	×	—
Ameisensäure [50%]	○	×
Ammoniak (verdichtetes Gas)	⊙	×
Ammoniumchlorid	⊙	—
Ammoniumhydroxid	—	○
Ammoniumnitrat	⊙	—
Ammoniumsulfat	⊙	×
Amylacetat	⊙	×
Amylen	⊙	—
Anilin	○	⊙
Äthylenglykol	○	⊙
Bariumhydroxid	⊙	—
Benzoessäure	⊙	—
Benzol	×	×
Borsäure	⊙	—
Bromchlorethan	—	×
Bromgas	×	—
Buttersäure	⊙	—
Butylacetat	×	×
Butylalkohol	△	—
Butylphthalat	×	—
Carbitol	×	—
Chlorbenzol	×	○
Chlorgas (feucht)	×	—
Chloroform (Trichlormethan)	○	○
Chlorschwefelsäure	○	×
Chromsäure [10%]	⊙	—
Cumol	×	—
Cyclohexan	×	○
Cyclohexanol	×	—
Cyclohexanon	×	×
Dichlorbenzen	—	△
Dichlorethylen	—	△

Chemikalie	Gehäuse	Dichtung
	rostfreier Stahl 316	Spezial-FKM
Dichlormethan (Methylenchlorid)	△	△
Diethanolamin	⊙	—
Diethylamin	×	×
Diisobutylene	—	⊙
Diisobutylketon	⊙	—
Dodecylbenzol	⊙	—
Eisen(II)chlorid [5%]	×	—
Eisen(II)sulfat	○	—
Epichlorhydrin	⊙	×
Essigsäure	○	×
Ethanal	⊙	×
Ethylacetat	×	×
Ethylalkohol	⊙	○
Ethylen	⊙	—
Ethylenbromid	×	—
Ethylendiamin	⊙	—
Ethylendichlorid	⊙	—
Ethylenglycolmonomethylether	×	—
Ethylenglykol	⊙	—
Ethylether	○	×
FCKW R11	—	×
FCKW R113	—	×
FCKW R12	○	×
FCKW R13B1	—	×
FCKW R14	—	⊙
FCKW R22	○	×
Fluorwasserstoffsäure [50%]	⊙	—
Formaldehyd	⊙	×
Furfurol	×	×
Gallussäure	⊙	—
Glycerin	⊙	⊙
Isophoron	×	—
Isopropylacetat [20%]	⊙	×
Isopropylalkohol	○	⊙
Kaliumbromid [30%]	⊙	—
Kaliumcyanid [50%]	⊙	—
Kaliumdichromat [25%]	⊙	—

Chemikalie	Gehäuse	Dichtung
	rostfreier Stahl 316	Spezial-FKM
Kalziumchlorid	⊙	—
Kalziumhydroxid	⊙	—
Kalziumhypochlorit	⊙	—
Karbonsäure (Feuchtgas und wässrige Lösung)	⊙	—
Karbonsäure (Feuchtgas und wässrige Lösung)	⊙	×
Kohlenstoffdisulfid	○	⊙
Kresol	⊙	△
Kupfercyanid	⊙	—
Magnesiumchlorid	⊙	—
Methacrylsäuremethylester	×	×
Methylacetat	⊙	×
Methylalkohol	⊙	○
Methylethylketon	×	×
Methylisobutylketon	×	×
Methyl-tertiär-butylether	—	×
Milchsäure	⊙	—
Monoethanolamin	⊙	—
Morpholin	⊙	—
Naphthensäure	⊙	—
Natriumchlorid	○	—
Natriumhydrogensulfat [10%]	⊙	—
Natriumhydrogensulfat [50%]	⊙	—
Natriumhydroxid [50%]	⊙	○
Natriumhypochlorit [5%]	⊙	⊙
Natriumsulfat	⊙	—
n-Heptan	⊙	—
n-Hexan	○	⊙
n-Hexylalkohol	⊙	—
n-Pentan	×	—
n-Propylalkohol	⊙	—
ortho-Xylol	△	△
Oxalsäure	⊙	—
Phenol	×	○
Phosphorsäure [85%]	⊙	—
Pikrinsäure	⊙	—
Propylenglycol	⊙	—
p-Xylene	△	△

Chemikalie	Gehäuse	Dichtung
	rostfreier Stahl 316	Spezial-FKM
Pyridin	×	×
Rohbenzin (Naphtha)	○	○
Salpetersäure [65%]	⊙	⊙
Salzsäure [5%]	×	—
Schwefelsäure [10%]	⊙	⊙
Schwefelsäuregas (feucht)	⊙	—
Solventnaphtha (Testbenzin)	⊙	—
Tetrachlorethylen	×	⊙
Tetrachlorkohlenstoff	⊙	⊙
Tetrahydrofuran	—	×
Toluol	⊙	⊙
Trichloressigsäure	—	—
Trichlorethan	△	—
Trichlorethylen	⊙	○
Weinsäure	⊙	—
Zitronensäure	⊙	—

- Anm. 1) [ ] gibt die Konzentration an. Wässrige Lösungen ohne Konzentrationsangaben in gesättigtem Zustand.  
 Anm. 2) Die oben stehenden Angaben gelten für Raumtemperatur (20°C). Beachten Sie, dass Sie abhängig von der Umgebungstemperatur andere Werte erhalten können.  
 Anm. 3) Die oben stehenden Angaben geben die Kompatibilität mit den Einzelteilen an. Für die Funktionstüchtigkeit des Produkts wird daher keine Gewähr übernommen. Darüber hinaus wird bei der Verwendung von Betriebsmedien, die nicht in diesem Katalog aufgeführt sind, keine Produktgarantie übernommen.

metrisch **KQG2**

Zoll **KQG2**

Produktspezifische  
Sicherheitshinweise **KQG2**

metrisch **KFG2**




Zoll **KFG2**

Produktspezifische  
Sicherheitshinweise **KFG2**

Verwendbare  
Medien

## **Sicherheitshinweise**

Diese Sicherheitshinweise sollen vor gefährlichen Situationen und/oder Sachschäden schützen. In den Hinweisen wird die Schwere der potentiellen Gefahren durch die Gefahrenworte "**Achtung**", "**Warnung**" oder "**Gefahr**" bezeichnet. Diese wichtigen Sicherheitshinweise müssen zusammen mit internationalen Standards (ISO/IEC)\*1) und anderen Sicherheitsvorschriften beachtet werden.

-  **Achtung:** **Achtung** verweist auf eine Gefahr mit geringem Risiko, die leichte bis mittelschwere Verletzungen zur Folge haben kann, wenn sie nicht verhindert wird.
-  **Warnung:** **Warnung** verweist auf eine Gefahr mit mittlerem Risiko, die schwere Verletzungen oder den Tod zur Folge haben kann, wenn sie nicht verhindert wird.
-  **Gefahr:** **Gefahr** verweist auf eine Gefahr mit hohem Risiko, die schwere Verletzungen oder den Tod zur Folge hat, wenn sie nicht verhindert wird.

- \*1) ISO 4414: Fluidtechnik – Ausführungsrichtlinien Pneumatik.  
ISO 4413: Fluidtechnik – Ausführungsrichtlinien Hydraulik.  
IEC 60204-1: Sicherheit von Maschinen – Elektrische Ausrüstung von Maschinen.  
(Teil 1: Allgemeine Anforderungen)  
ISO 10218-1: Industrieroboter - Sicherheitsanforderungen.  
usw.

### **Warnung**

#### 1. Verantwortlich für die Kompatibilität des Produktes ist die Person, die das System erstellt oder dessen Spezifikation festlegt.

Da das hier aufgeführte Produkt unter verschiedenen Betriebsbedingungen eingesetzt wird, darf die Entscheidung über dessen Eignung für einen bestimmten Anwendungsfall erst nach genauer Analyse und/oder Tests erfolgen, mit denen die Erfüllung der spezifischen Anforderungen überprüft wird. Die Erfüllung der zu erwartenden Leistung sowie die Gewährleistung der Sicherheit liegen in der Verantwortung der Person, die die Systemkompatibilität festgestellt hat. Diese Person muss anhand der neuesten Kataloginformation ständig die Eignung aller angegebenen Teile überprüfen und dabei im Zuge der Systemkonfiguration alle Möglichkeiten eines Geräteausfalls ausreichend berücksichtigen.

#### 2. Maschinen und Anlagen dürfen nur von entsprechend geschultem Personal betrieben werden.

Das hier angegebene Produkt kann bei unsachgemäßer Handhabung gefährlich sein. Montage-, Inbetriebnahme- und Reparaturarbeiten an Maschinen und Anlagen, einschließlich der Produkte von SMC, dürfen nur von entsprechend geschultem und erfahrenem Personal vorgenommen werden.

#### 3. Wartungsarbeiten an Maschinen und Anlagen oder der Ausbau einzelner Komponenten dürfen erst dann vorgenommen werden, wenn die Sicherheit gewährleistet ist.

1. Inspektions- und Wartungsarbeiten an Maschinen und Anlagen dürfen erst dann ausgeführt werden, wenn alle Maßnahmen überprüft wurden, die ein Herunterfallen oder unvorhergesehene Bewegungen des angetriebenen Objekts verhindern.
2. Soll das Produkt entfernt werden, überprüfen Sie zunächst die Einhaltung der oben genannten Sicherheitshinweise. Unterbrechen Sie dann die Druckluftversorgung aller betreffenden Komponenten. Lesen Sie die produktspezifischen Sicherheitshinweise aller relevanten Produkte sorgfältig.
3. Vor dem erneuten Start der Maschine bzw. Anlage sind Maßnahmen zu treffen, um unvorhergesehene Bewegungen des Produktes oder Fehlfunktionen zu verhindern.

### **Warnung**

#### 4. Bitte wenden Sie sich an SMC und treffen Sie geeignete Sicherheitsvorkehrungen, wenn das Produkt unter einer der folgenden Bedingungen eingesetzt werden soll:

1. Einsatz- bzw. Umgebungsbedingungen, die von den angegebenen technischen Daten abweichen, oder Nutzung des Produktes im Freien oder unter direkter Sonneneinstrahlung.
2. Einbau innerhalb von Maschinen und Anlagen, die in Verbindung mit Kernenergie, Eisenbahnen, Luft- und Raumfahrttechnik, Schiffen, Kraftfahrzeugen, militärischen Einrichtungen, Verbrennungsanlagen, medizinischen Geräten oder Freizeitgeräten eingesetzt werden oder mit Lebensmitteln und Getränken, Notausschaltkreisen, Kupplungs- und Bremsschaltkreisen in Stanz- und Pressanwendungen, Sicherheitsausrüstungen oder anderen Anwendungen in Kontakt kommen, die nicht für die in diesem Katalog aufgeführten technischen Daten geeignet sind.
3. Anwendungen, bei denen die Möglichkeit von Schäden an Personen, Sachwerten oder Tieren besteht und die eine besondere Sicherheitsanalyse verlangen.
4. Verwendung in Verriegelungssystemen, die ein doppeltes Verriegelungssystem mit mechanischer Schutzfunktion zum Schutz vor Ausfällen und eine regelmäßige Funktionsprüfung erfordern.



#### SMC Corporation (Europe)

Austria	+43 2262622800	www.smc.at	office@smc.at
Belgium	+32 (0)33551464	www.smc-pneumatics.be	info@smc-pneumatics.be
Bulgaria	+359 29744492	www.smc.bg	office@smc.bg
Croatia	+385 13776674	www.smc.hr	office@smc.hr
Czech Republic	+420 541424611	www.smc.cz	office@smc.cz
Denmark	+45 70252900	www.smc.dk.com	smc@smcdk.com
Estonia	+372 6510370	www.smc-pneumatics.ee	smc@smc-pneumatics.ee
Finland	+358 207513513	www.smc.fi	smc.fi@smc.fi
France	+33 (0)164761000	www.smc-france.fr	contact@smc-france.fr
Germany	+49 (0)61034020	www.smc-pneumatik.de	info@smc-pneumatik.de
Greece	+30 210 2717265	www.smc-hellas.gr	sales@smc-hellas.gr
Hungary	+36 23511390	www.smc.hu	office@smc.hu
Ireland	+353 (0)14039000	www.smc-pneumatics.ie	sales@smc-pneumatics.ie
Italy	+39 (0)292711	www.smc-italia.it	mailbox@smc-italia.it
Latvia	+371 67817700	www.smc.lv	info@smc.lv

Lithuania	+370 5 2308118	www.smclt.lt	info@smclt.lt
Netherlands	+31 (0)205318888	www.smc-pneumatics.nl	info@smc-pneumatics.nl
Norway	+47 67129020	www.smc-norge.no	post@smc-norge.no
Poland	+48 222119600	www.smc.pl	office@smc.pl
Portugal	+351 226166570	www.smc.eu	postpt@smc.smces.es
Romania	+40 213205111	www.smcromania.ro	smcromania@smcromania.ro
Russia	+7 8127185445	www.smc-pneumatik.ru	info@smc-pneumatik.ru
Slovakia	+421 413213212	www.smc.sk	office@smc.sk
Slovenia	+386 73885412	www.smc.si	office@smc.si
Spain	+34 945184100	www.smc.eu	post@smc.smces.es
Sweden	+46 (0)86031200	www.smc.nu	post@smc-pneumatics.se
Switzerland	+41 (0)523963131	www.smc.ch	info@smc.ch
Turkey	+90 (0)2124440762	www.entek.com.tr	smc@entek.com.tr
UK	+44 (0)845 121 5122	www.smc-pneumatics.co.uk	sales@smc-pneumatics.co.uk