

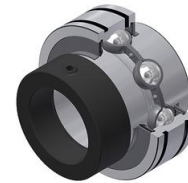


Brand of NTN Group

Données techniques

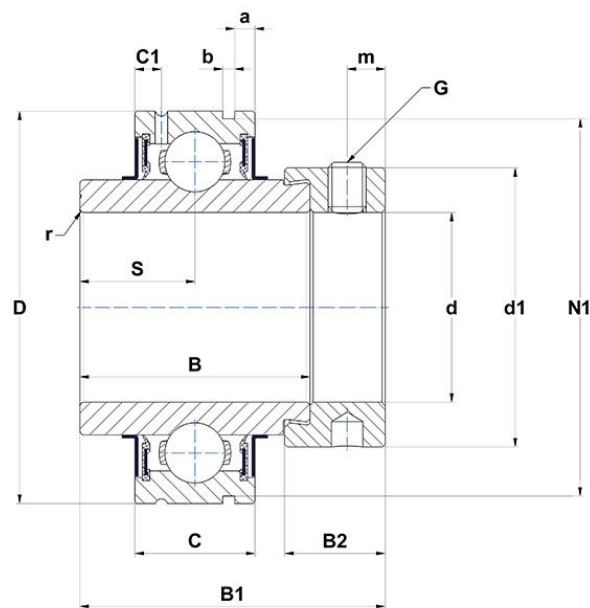
CEX210

Roulements "inserts"



Diamètre extérieur cylindrique, fixation par bagues excentriques, joint d'étanchéité avec bague d'étanchéité

VISUEL(S)



DEFINITION TECHNIQUE

Marque	SNR
a - Distance entre les rainures BE	3,7 mm
b - Largeur rainure BE	2,7 mm
B - Largeur Bague Intérieure	49,2 mm
B1 - Largeur total Bague Intérieure	62,7 mm
B2 - Largeur collier excentrique / écrou	18,3 mm
C - Largeur Bague Extérieure	24 mm
C1 - Distance centre BE / centre zone de lubrification	5,6 mm



NTN Europe

1 rue des Usines · BP 2017 · 74010 Annecy Cedex · France · Tel. +33 (0)4 50 65 30 00
S.A. au capital de 322 639 919 € · RCS ANNECY B 325 821 072 · Id. Fiscale : FR 48 325 821 072
SIRET 325 821 072 00015 · Code APE 2815 Z · Code NACE 28.15

DEFINITION TECHNIQUE

d - Diamètre arbre	50 mm
d1 - Diamètre extérieur du collier excentrique / écrou du manchon	69,5 mm
D - Diamètre extérieur BE	90 mm
G - Taille vis de blocage	M8x1
m - Distance vis de blocage	6,5 mm
N1 - Diamètre rainure BE	86,79 mm
r - Rayon Bague Intérieure	1.5
S - Distance face / centre du palier	24,6 mm
f0 - Facteur	14.4
SW - Taille clé	4 mm

PERFORMANCE PRODUIT

C - Capacité de charge dynamique	35100000 mN
C0 - Capacité de charge statique	23200000 mN
Température min de fonctionnement	253,15 °K
Température max de fonctionnement	373,15 °K

AUTRES FONCTIONNALITES

Masse	1,01 kg
Couple de serrage recommandé pour la vis de blocage	11.5 N-m

FREQUENCES ROULEMENT

BPFO - Fréquence de passage sur bague extérieure (60 tr/min)	4.09285714285714 Hz
BPFI - Fréquence de passage sur bague intérieure (60 tr/min)	5.90714285714286 Hz
BSF - Fréquence de passage élément roulant (60 tr/min)	5.33038245219348 Hz
BRF - Fréquence de rotation élément roulant (60 tr/min)	2.66519122609674 Hz



FREQUENCES ROULEMENT

FTF - Fréquence de rotation cage (60 tr/min)

0.409285714285714 Hz

