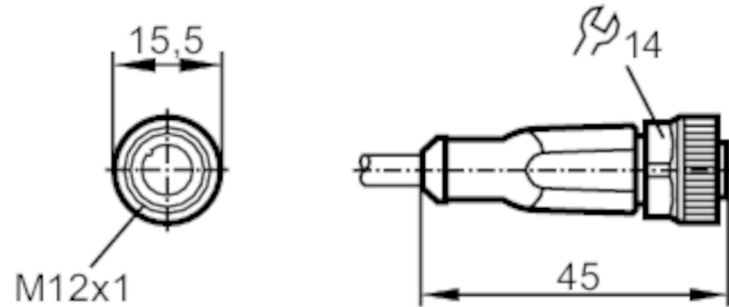




## Câble avec prise femelle

ADOGH040SCS0002T04



### Application

Caractéristique spécifique	Sans silicone; Sans halogène; contacts dorés; Aptitude pour des câbles en mouvement
Application	soudage
Sans silicone	oui

### Données électriques

Tension d'alimentation [V]	< 250 AC / < 300 DC
Classe de protection	II
Courant de sortie total [A]	4

### Conditions d'utilisation

Température ambiante [°C]	-25...90
Remarque sur la température ambiante	cULus: ...75 °C
Température ambiante en mouvement [°C]	-25...90
Remarque sur la température ambiante (en mouvement)	cULus: ...75 °C
Température de stockage [°C]	-25...55
Humidité de stockage [%]	10...100
Autres conditions climatiques pour le stockage selon la classe indiquée	1K22/ DIN 60721-3-1
Indice de protection	IP 65; IP 67; IP 68; IP 69K

### Données mécaniques

Poids [g]	84,2
Dimensions [mm]	15,5 x 15,5 x 45

# EVW128



## Câble avec prise femelle

ADOGH040SCS0002T04

Matière du corps	TPU	
Matière écrou moleté	laiton, revêtement anti-adhésif	
Matière des joints	FKM	
Aptitude pour des câbles en mouvement	oui	
Aptitude pour des câbles en mouvement	rayon de courbure en cas de pose flexible	min. 10 x diamètre du câble
	vitesse de passage	max. 3,3 m/s pour une longueur de passage horizontale et une accélération max. de 5 m/s <sup>2</sup>
	cycles de courbure	> 2 Mio.
	sollicitation de torsion	± 180 °/m

### Remarques

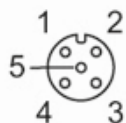
Unité d'emballage 1 pièces

### Raccordement électrique

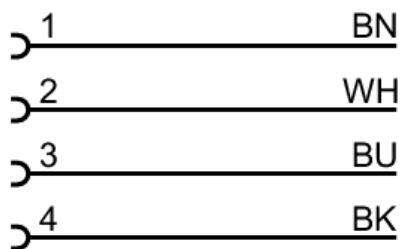
Câble: 2 m, PUR, Sans halogène, orange, Ø 4,9 mm; non irradié (recyclable); résistant contre les étincelles de soudage; 4 x 0,34 mm<sup>2</sup> (42 x Ø 0,1 mm )

### Raccordement électrique - Connecteur femelle

Connecteur: 1 x M12, droit; codage: A; Corps: TPU, orange; Verrouillage: laiton, revêtement anti-adhésif; Joint d'étanchéité: FKM; Contacts: doré; Couple de serrage: 0,6...1,5 Nm



### Raccordement



Couleurs des fils conducteurs :  
BK = noir  
BN = brun  
BU = bleu  
WH = blanc



## Câble avec prise femelle

ADOGH040SCS0002T04

### Diagrammes et courbes

Courbe caractéristique du déclassement



déclassement  $I_{max} * 0,8$  (DIN EN 60512-5-2)

X Température ambiante [°C]

Y Courant [A]