

DEHNcombo® DCB YPV SCI ... (FM)

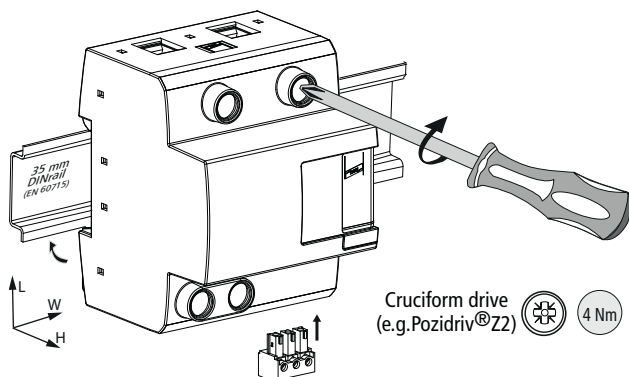
Technical data / Technische Daten

SPD Type 1+2 - according to EN50539-11

Type	DCB YPV SCI 600 (FM)	DCB YPV SCI 1000 (FM)	DCB YPV SCI 1500 (FM)
$U_{CPV}$ (DC+ → DC-)	≤ 600 V DC	≤ 1000 V DC	≤ 1500 V DC
$U_{CPV}$ (DC+/ DC- → PE)	≤ 450 V DC	≤ 725 V DC	≤ 1100 V DC
$I_{total}$	12,5 kA (10/350)		
$I_{imp}$	6,25 kA (10/350)		
$I_n$	15 kA (8/20)		
$I_{SCPV}$	1000 A		
$I_{PE, AC/DC}$	≤ 25 μA		
humidity / Feuchte	5% ... 95%		
Ports	1		
θ° C	-40°C ... + 80°C		
IP-Code	IP 20 (built in / eingebaut)		
failure behaviour / Ausfallverhalten	open circuit / Abtrennung		
L x W x H	72 mm x 90 mm x 73 mm		

For use in photovoltaic systems  
IEC 60364-7-712 (DIN VDE 0100 Teil 712)

min. □ DC+/-, DC-/+, ↓	1,5 mm <sup>2</sup>	
max. □ DC+/-, DC-/+, ↓	25 mm <sup>2</sup>	35 mm <sup>2</sup>

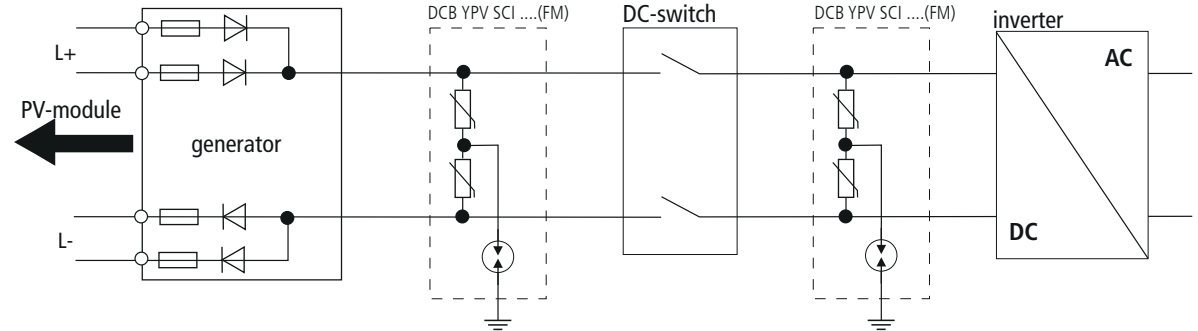


Cruciform drive  
(e.g. Pozidriv® Z2) 4 Nm

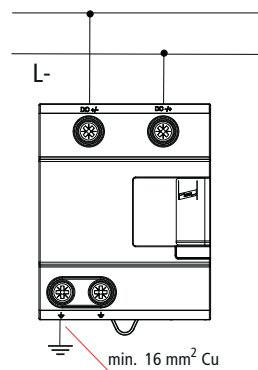
There is no distance from the SPD to any earthed conductive surface required. /  
Es ist kein zusätzlicher Abstand vom SPD zu geerdeten Flächen einzuhalten.

(indoor use only / Nur im Innenraum)

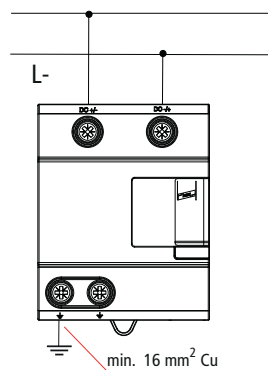
Application photo-voltaic / Anwendung Photovoltaik



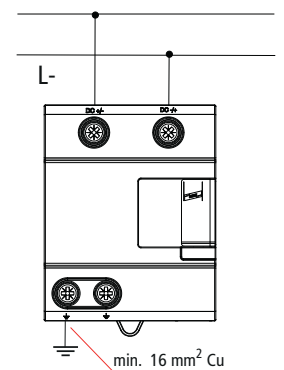
L+ DCB YPV SCI 600 (FM)



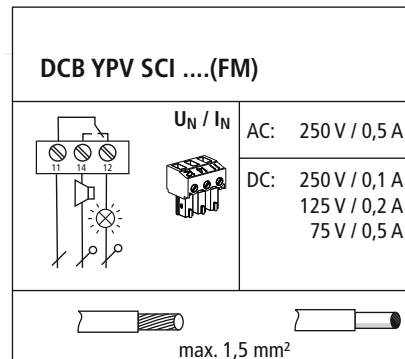
L+ DCB YPV SCI 1000 (FM)



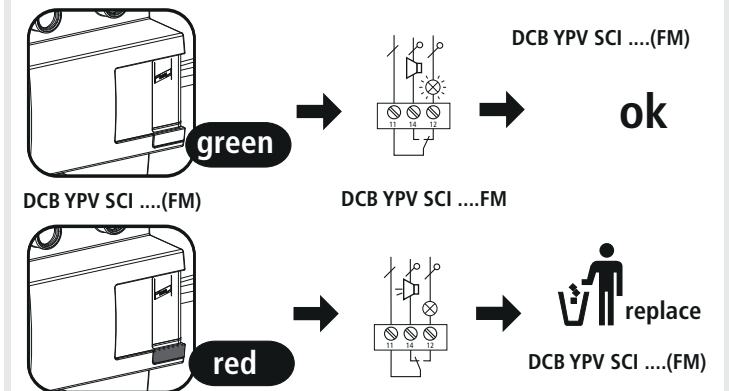
L+ DCB YPV SCI 1500 (FM)



Remote signalling contact / Fernmeldekontakt



Fault indication / Defektanzeige





## Instruções de segurança

PT

A ligação e a montagem do aparelho apenas devem ser efectuadas por electricistas. Cumprir as normas nacionais e as disposições de segurança (IEC 60364-7-712... (VDE 0100 Teil 712:...))  
Antes da montagem, controlar se o aparelho apresenta danos exteriores. Não se pode proceder à montagem do aparelho, se for detectado um dano ou qualquer outro defeito.

A utilização do aparelho só é permitida no âmbito das condições referidas e indicadas no presente manual de montagem. No caso de cargas superiores aos valores indicados, podem ser causados danos no aparelho, assim como nos meios de produção eléctricos ligados a este. As intervenções e as alterações no aparelho causam a perda do direito à garantia.

Indicação:

De acordo com a determinação IEC 60 364-7-712 (DIN VDE 0100 parte 712) recomenda-se a aplicação da classe de protecção II como medida de protecção aquando do contacto indirecto com o lado cc. Neste caso, o DGYPV SCI ... tem de ser montado numa caixa de material isolante e unido à instalação através de cabos de interligação com isolamento duplo ou reforçado.

## Veiligheidsvoorschriften

NL

Aansluiting en montage van het apparaat mogen enkel door een erkend elektricien uitgevoerd worden. De nationale voorschriften en veiligheidsbepalingen dienen opgevolgd te worden (IEC 60364-7-712... (VDE 0100 Teil 712:...)).

Voor de montage dient het apparaat op uitwendige schade nagekeken te worden. Indien schade of een andere fout vastgesteld wordt, mag het apparaat niet gemonteerd worden. Het gebruik van het apparaat is alleen toegelaten binnen het kader van de in deze montagehandleiding opgenoemde en getoonde omstandigheden. Bij belastingen die hoger liggen dan de getoonde waarden, kunnen zowel het apparaat als de aangesloten elektrische werktuigen beschadigd worden. Verkeerd gebruik en veranderingen aan het apparaat leiden tot het verlies van het recht op waarborg.

Aanwijzing:

Volgens de installateursvoorschriften IEC 60 364-7-712 (DIN VDE 0100 Deel 712) wordt als veiligheidsmaatregel bij indirect contact op de gelijkstroom-zijde, gebruik van de beschermingsklasse II aanbevolen. In dit geval moet de DCB YPV ... gemonteerd worden in een passende behuizing uit isolatie-materiaal en met de installatie verbonden worden door middel van aansluitleidingen met dubbele of versterkte isolatie.

## Informazioni di sicurezza

IT

L'allacciamento ed il montaggio dell'apparecchiatura possono essere effettuati solo da personale qualificato. Sono da osservare le prescrizioni e le disposizioni di sicurezza nazionali (IEC 60364-7-712... (VDE 0100 Teil 712:...))

Prima del montaggio, controllare che l'apparecchiatura non presenti danneggiamenti all'esterno. Nel caso in cui dovesse essere constatato un danneggiamento o un altro difetto, non montare l'apparecchiatura. L'impiego dell'apparecchiatura è consentito esclusivamente in presenza delle condizioni menzionate ed indicate in queste istruzioni sul montaggio. In caso di carico superiore ai valori dimostrati, l'apparecchiatura e l'impianto elettrico collegativi possono subire gravi danneggiamenti. Interventi o modifiche all'apparecchiatura comportano la perdita del diritto di garanzia.

Nota:

In base alle disposizioni della norma IEC 60 364-7-712 (DIN VDE 0100 Parte 712), come misura protettiva nel contatto indiretto sul lato cc, si raccomanda l'applicazione della classe di protezione II. In questo caso, il DCB YPV ... va montato in una scatola isolante e collegato all'impianto tramite linee di allacciamento con doppio o maggiore isolamento.

## Sikkerhedshenvisninger

DK

Tilslutning og montering af aflederen må kun udføres af en fagkyndig. Forskrifter og sikkerhedsbestemmelser skal overholdes. (IEC 60364-7-712... (VDE 0100 Teil 712:...))

For monteringen kontrolleres a flederen for uventede skader.

Hvis der konstateres skader eller andre mangler må, aflederen ikke monteres. Aflederen må kun monteres og anvendes i overensstemmelse med denne montagevejledning.

Ved belastninger der overskrider de anførte værdier, kan aflederen såvel som de tilsluttede installationer og apparater beskadiges. Åbning og indgreb i aflederen medfører bortfald af enhver garanti.

Henvisning:

I henhold til bestemmelserne i IEC 60 364-7-712 (DIN VDE 0100 del 712) anbefales det at bruge beskyttelsesklasse II som beskyttelsesforanstaltning ved indirekte berøring på jævnrøm-siden. I det tilfælde skal DCB YPV ... monteres i et modsvarende hus af isoleringsmateriale og forbindes med anlægget via tilslutning-sledninger med dobbelt eller forstærket isolering.

## Indicaciones de seguridad

ES

La conexión y el montaje del aparato sólo deben ser realizados por un electricista especializado. Deben observarse las normativas y disposiciones de seguridad nacionales (IEC 60364-7-712... (VDE 0100 Teil 712:...))

Antes de iniciar el montaje, debe comprobarse que el aparato no presente daños externos. En caso de observar daños u otros defectos, no debe efectuarse el montaje del aparato.

El empleo del aparato está limitado a las condiciones indicadas y mostradas en estas instrucciones de montaje. Si las cargas superan los valores indicados, puede dañar tanto el aparato como los medios de producción eléctricos conectados al mismo.

La manipulación interior o la modificación del aparato invalidan el derecho de garantía.

Aviso:

Según la disposición para instaladores, IEC 60 364-7-712 (DIN VDE 0100 parte 712), se recomienda como medida de seguridad el uso de la categoría de protección II cuando puede haber contacto indirecto de piezas de corriente continua. En este caso, el DCB YPV ... deberá montarse en un armazón de material aislante adecuado y conectarse con la máquina a través de líneas con doble aislamiento o aislamiento reforzado.

## Säkerhetsföreskrifter

SE

Apparaten får endast anslutas och monteras av behörig elektriker. Nationella föreskrifter och säkerhetsbestämmelser måste beaktas (IEC 60364-7-712... (VDE 0100 Teil 712:...))

Kontrollera apparaten på yttre skador innan den monteras. Om skador eller andra brister föreligger, får apparaten inte monteras.

Apparaten får endast användas under de villkor som nämns och åskådliggörs i denna monteringsanvisning. Vid belastningar som sträcker sig utöver nämnda värden, kan apparaten samt anslutna elektriska driftenheter förstöras.

Ingrepp i och förändringar av apparaten leder till att alla garantianspråk bortfaller.

Observera:

Enligt utformningsbestämelsen IEC 60 364-7-712 (DIN VDE 0100 del 712) rekommenderas användning av skyddsklass 2 som skyddsåtgärd vid indirekt beröring på likströmsidan. I detta fall skall

DCB YPV ... monteras i ett hithörande isolerande hölje och anslutas via anslutningsledningar med dubbel eller förstärkt isolering till anläggningen.

DEHN + SÖHNE GmbH + Co.KG.

www.dehn.de  
info@dehn.de

## Consignes de sécurité

FR

Montage et branchement de l'appareil à faire effectuer exclusivement par un électricien qualifié. Respecter les normes et les prescriptions de sécurité en vigueur localement (IEC 60364-7-712... (VDE 0100 Teil 712:...))

Avant montage, procéder à un contrôle visuel extérieur de l'appareil. Ne pas monter celui-ci en cas de dommage manifeste ou si tout autre défaut est présent.

La mise en œuvre de l'appareil n'est autorisée que pour la destination et aux conditions présentées et explicitées dans les présentes instructions de service. Des charges non comprises dans les plages de valeurs indiquées pourront abîmer l'appareil ainsi que les matériels électriques qui lui sont raccordés.

Toute revendication en garantie sera exclue dans le cas d'une intervention sur l'appareil ou d'une transformation de celui-ci.

Remarque :

La norme pour installateurs CEI 60 364-7-712 (DIN VDE 0100 partie 712) préconise d'appliquer un degré de protection II en cas de contact indirect côté courant continu. Dans ce cas, le DCB YPV ... devra être monté dans un boîtier adapté en matière isolante et relié à l'installation à l'aide de conduites présentant une isolation double ou renforcée.

## Turvaohjeet

FI

Tämän laitteen liittämisen saa suorittaa vain sähköalan ammattimies. Maakohtaisia määräyksiä jäturvallisuismääräyksiä on noudatettava (IEC 60364-7-712... (VDE 0100 Teil 712:...))

Kone on tarkastettava ennen asennusta mahdollisten ulkoisten vaurioiden varalta. Todettaessa vaurio tai muu puute, ei laitetta saa asentaa.

Koneen käyttö on sallittua vain näissä asennusohjeissa mainituissa ja osoitetuissa olosuhteissa. Laitte sekä siihen liitetyt sähkökäyttövälineet saatavat vaurioitua kuormituksilla, jotka ylittävät annetut arvot.

Kajominen laitteeseen ja muutokset siinä johtavat takuuvaatimuksen mitätöitymiseen.

Ohje:

IEC 60 364-7-712:n (DIN VDE 0100 osa 712) mukaisten pystytysmääräysten mukaisesti suojatoimeksi suositellaan epäsuorassa kosketuksessa tasavirtapuolelle suojaluokan II käyttöä. Tässä tapauksessa DCB YPV ... tulee asentaa vastaavaan eristysainekoteloon ja liittää laitteistoon kaksinkertaisen tai vahvistetun eristyksen omaavilla liittäjäjojoilla.

Hans-Dehn-Str. 1  
Postfach 1640  
92306 Neumarkt  
Germany  
Tel: +49 9181 906-0  
Fax: +49 9181 906-1100

## Safety Instructions

GB

The device may only be connected and installed by an electrically skilled person. National standards and safety regulations must be observed (see IEC 60364-7-712... (VDE 0100 Teil 712:...))

The device must be checked for external damage before installation. If any damage or other faults are detected in this check, the device must not be installed.

Its use is only permitted within the limits shown and stated in these installation instructions. The device and the equipment connected to it can be destroyed by loads exceeding the values stated. Opening or tampering with the device invalidates the warranty.

Note:

The constructors standard IEC 60364-7-712 (DIN VDE 0100 Part 712) recommends to apply protection level II as a protective measure against indirect contact on the dc side. In this case DCB YPV ... has to be installed in a corresponding insulating enclosure and connected by connecting cables with double or reinforced insulation.

## Υποδείξεις ασφαλείας

GR

Η σύνδεση και η συναρμολόγηση της συσκευής επιτρέπεται να διεξάχονται μόνο από κάποιον/κάποια ηλεκτρολόγο. Πρέπει να τηρούνται οι εθνικές διατάξεις και οδηγίες ασφαλείας (IEC 60364-7-712... (VDE 0100 Teil 712:...)) Πριν τη συναρμολόγηση η συσκευή πρέπει να ελεγχτεί για τυχόν εξωτερικές βλάβες. Δεν επιτρέπεται η συναρμολόγηση της συσκευής σε περίπτωση που εμφανίζονται κάποια ζημιά ή άλλο ελάττωμα. Η χρήση της συσκευής επιτρέπεται μόνο στο πλαίσιο των όρων που αναφέρονται σ' αυτές τις οδηγίες συναρμολόγησης. Σε περίπτωση επιβαρύνσεων που υπερβαίνουν τις προδιαγραμμένες τιμές μπορεί να καταστραφούν η συσκευή και οι συνδεδεμένα μ' αυτήν πόροι. Επιμβάσεις και μετατροπές στη συσκευή οδηγούν στην απόλυση των οφείσεων που απορρέουν από την εγκατάσταση.

Υπόδειξη:

Σύμφωνα με τον κανονισμό εγκατάστασης IEC 60 364-7-712 (DIN VDE 0100 Μέρος 712) σαν προστατευτικό μέτρο κατά την έμμεση επαφή στην πλευρά dc (dc=συνεχής ρεύμα) προτείνεται η εφαρμογή της κατηγορίας προστασίας II Σε μια τέτοια περίπτωση το DCB YPV ... πρέπει να συναρμολογηθεί σε ένα ανάλογο περιβλήμα από μονωτικό υλικό και να συνδεθεί με την εγκατάσταση με γραμμικές διπλής ή ενισχυμένης μόνωσης.

www.dehn.de  
info@dehn.de

## Sicherheitshinweise

DE

Der Anschluss und die Montage des Gerätes darf nur durch eine Elektrofachkraft erfolgen. Die nationalen Vorschriften und Sicherheitsbestimmungen sind zu beachten (siehe auch IEC 60364-7-712... (VDE 0100 Teil 712:...))

Vor der Montage ist das Gerät auf äußere Beschädigung zu kontrollieren. Sollte eine Beschädigung oder ein sonstiger Mangel festgestellt werden, darf das Gerät nicht montiert werden.

Der Einsatz des Gerätes ist nur im Rahmen der in dieser Einbauanleitung genannten und gezeigten Bedingungen zulässig. Bei Belastungen, die über den ausgewiesenen Werten liegen, können das Gerät sowie die daran angeschlossenen elektrischen Betriebsmittel zerstört werden. Eingriffe und Veränderungen am Gerät führen zum Erlöschen des Gewährleistungsanspruches.

Hinweis:

Nach der Errichterbestimmung IEC 60 364-7-712 (DIN VDE 0100 Teil 712) wird als Schutzmaßnahme bei indirektem Berühren auf der dc-Seite die Anwendung der Schutzklasse II empfohlen. In diesem Fall ist der DCB YPV ... in einem entsprechenden Isolierstoffgehäuse zu montieren und über Anschlussleitungen mit doppelter oder verstärkter Isolierung mit der Anlage zu verbinden.

## Wskazówki bezpieczeństwa

PL

Do połączenia i montażu upoważnieni są wyłączeni fachowcy elektrycy.

Obowiązkami jest przestrzeganie przepisów krajowych i bezpieczeństwa pracy (IEC 60364-7-712... (VDE 0100 Teil 712:...)). Przed przystąpieniem do montażu należy urządzenie skontrolować pod względem ewentualnych uszkodzeń zewnętrznych lub innych usterek.

Eksploatacja urządzenia dozwolona jest wyłącznie z uwzględnieniem podanych i opisanych warunków zawartych w instrukcji montażu. Obciążenia przekraczające wartości podane w instrukcji mogą spowodować uszkodzenie samego urządzenia jak i podłączonych układów elektrycznych. Manipulacja i zmiany przeprowadzane na urządzeniu grożą wygaszeniem prawa gwarancji.

Wskazówki:

Wg przepisów montażowych układu IEC 60 364-7-712 (DIN VDE 0100 część 712) krokiem bezpieczeństwa przy pośrednim kontakcie po stronie prądu stałego zaleconym jest stosowanie stopnia ochrony II. W takim przypadku należy DCB YPV ... montować w odpowiedniej obudowie izolacyjnej a połączenia z układem realizować przewodami podłączeniowymi z podwójną lub wielokrotną izolacją.