



# IME30-38NPSZC0K

IME

电感式接近传感器

**SICK**  
Sensor Intelligence.



图片可能存在偏差



## 订购信息

类型	订货号
IME30-38NPSZC0K	1071301

包含在随附配件内: BEF-MU-M30 (1)

其他设备规格和配件 → [www.sick.com/IME](http://www.sick.com/IME)

## 详细技术参数

### 产品特点

设计构造	公制设计
外壳形状	短形
螺纹尺寸	M30 x 1,5
直径	Ø 30 mm
触发感应距离 $S_n$	38 mm
安全接通距离 $S_a$	30.78 mm
安装在金属	非齐平
开关频率	100 Hz
连接类型	插头, M12, 4 针
开关量输出	PNP
输出功能	常开接点
电气规格	DC 3 线
外壳防护等级	IP67 <sup>1)</sup>
特殊特征	三倍触发感应距离

<sup>1)</sup> 根据 EN 60529.

### 机械/电子参数

供电电压	10 V DC ... 30 V DC
残余纹波	≤ 10 %
电压下降	≤ 2 V <sup>1)</sup>
电流消耗	10 mA <sup>2)</sup>
(接近传感器) 通电后开始工作前的延时	≤ 200 ms

<sup>1)</sup> 在  $I_a \text{ max}$  时.

<sup>2)</sup> 无负荷.

<sup>3)</sup>  $U_b$  和  $T_a$  稳定.

<sup>4)</sup> 从  $S_r$ .

预热时间	90 s
滞后	1 % ... 15 %
再现性	≤ 5 % <sup>3) 4)</sup>
温度漂移 (S <sub>r</sub> )	± 10 %
电磁兼容性	根据 EN 60947-5-2
持续性电流 I <sub>a</sub>	≤ 200 mA
典型空载电流	≤ 10 mA
短路保险	✓
极性反接保护	✓
通电脉冲保护	✓
抗冲击与抗振性	30 g, 11 ms/10 Hz ... 55 Hz, 1 mm
运行环境温度	-25 °C ... +75 °C
存储环境温度	-25 °C ... +75 °C
外壳材料	金属, 黄铜镀镍
材料, 感应面	塑料, PA 66
壳体长度	52 mm
可用的螺纹长度	22 mm
最大拧紧力矩	≤ 70 Nm
供货范围	紧固螺母, 黄铜, 镀镍 (2 x)
UL 文件编号	NRKH.E181493
MTTFd: 危险故障间隔时间	2,327 年

1) 在 I<sub>a</sub> max 时.

2) 无负荷.

3) U<sub>b</sub> 和 T<sub>a</sub> 稳定.

4) 从 S<sub>r</sub>.

## 折减系数

提示	这些数据仅作为参考, 可能有偏差
钢铁 St37 (Fe)	大约 1
不锈钢 (V2A)	大约 0.77
铝 (Al)	大约 0.44
铜 (Cu)	大约 0.37
黄铜 (Ms)	大约 0.46

## 安装指导

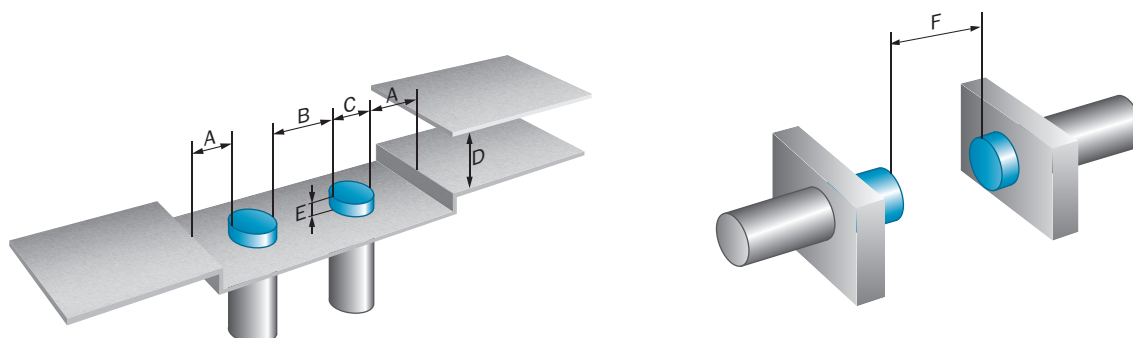
备注	相关图示参见“安装指导”
A	80 mm
B	180 mm
C	30 mm
D	114 mm
E	35 mm
F	380 mm

### 分类

ECl@ss 5.0	27270101
ECl@ss 5.1.4	27270101
ECl@ss 6.0	27270101
ECl@ss 6.2	27270101
ECl@ss 7.0	27270101
ECl@ss 8.0	27270101
ECl@ss 8.1	27270101
ECl@ss 9.0	27270101
ETIM 5.0	EC002714
ETIM 6.0	EC002714
UNSPSC 16.0901	39122230

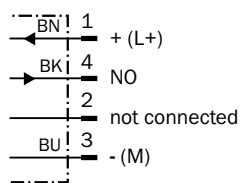
### 安装指导

非齐平安装



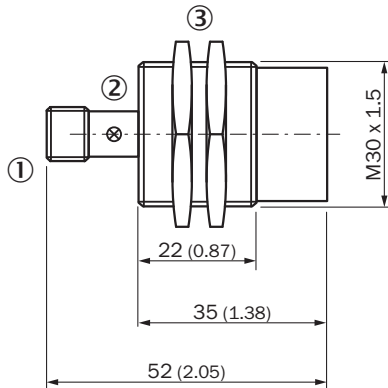
### 接线图

Cd-007



## 尺寸图 (尺寸单位: mm)

IME30 短版, 插头, 非齐平



- ① 接口  
 ② LED 指示灯  
 ③ 固定螺母 (2 x); SW 36, 金属

## 推荐配件

其他设备规格和配件 → [www.sick.com/IME](http://www.sick.com/IME)

	简述	类型	订货号
<b>固定支架和固定板</b>			
	M30 传感器紧固板, 钢制、镀锌, 无固定材料	BEF-WG-M30	5321871
	用于 M30 传感器的安装支架, 钢制、镀锌, 无固定材料	BEF-WN-M30	5308445
<b>插头和电缆</b>			
	A 头: 插座, M12, 4 针, 直头 B 头: - 电缆: 无屏蔽	DOS-1204-G	6007302
	A 头: 插座, M12, 4 针, 弯头 B 头: - 电缆: 无屏蔽	DOS-1204-W	6007303
	A 头: 插座, M12, 4 针, 直头, A 编码 B 头: 开放式导线头 电缆: 传感器/激励元件电缆, PVC, 无屏蔽, 2 m	YF2A14-020VB3XLEAX	2096234
	A 头: 插座, M12, 4 针, 直头, A 编码 B 头: 开放式导线头 电缆: 传感器/激励元件电缆, PVC, 无屏蔽, 5 m	YF2A14-050VB3XLEAX	2096235
	A 头: 插座, M12, 4 针, 直头, A 编码 B 头: 开放式导线头 电缆: 传感器/激励元件电缆, PVC, 无屏蔽, 10 m	YF2A14-100VB3XLEAX	2096236

	简述	类型	订货号
	A 头: 插座, M12, 4 针, 弯头, A 编码 B 头: 开放式导线头 电缆: 传感器/激励元件电缆, PVC, 无屏蔽, 2 m	YG2A14-020VB3XLEAX	2095895
	A 头: 插座, M12, 4 针, 弯头, A 编码 B 头: 开放式导线头 电缆: 传感器/激励元件电缆, PVC, 无屏蔽, 5 m	YG2A14-050VB3XLEAX	2095897
	A 头: 插座, M12, 4 针, 弯头, A 编码 B 头: 开放式导线头 电缆: 传感器/激励元件电缆, PVC, 无屏蔽, 10 m	YG2A14-100VB3XLEAX	2095898

## SICK 概览

SICK 是工业用智能传感器和传感技术解决方案的主要制造商之一。独特的产品和服务范围为安全有效地控制流程创造最优的基础,防止发生人身事故并且避免环境污染。

我们在诸多领域拥有丰富的经验,熟知其流程和要求。这样我们就可以用智能传感器为客户提供其所需。在欧洲、亚洲和北美洲的应用中心,我们会根据客户的需求测试并优化系统解决方案。SICK 是值得您信赖的供应商和研发合作伙伴。

全面的服务更加完善我们的订单:SICK 全方位服务在机器整个寿命周期中提供帮助并保证安全性和生产率。

这对我们来说就是“传感智能”。

## 与您全球通行:

联系人以及其它分公司所在地 - [www.sick.com](http://www.sick.com)